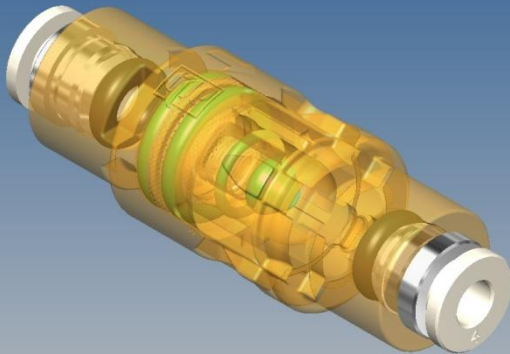


**SCHEMA TECNICA** *TECHNICAL DATA SHEET*Cod.: **4TDS176****F31649XX 7 - Cartuccia Römer Ø4 mm**Rev.: **0***F31649XX 7 - Ø4 mm Römer cartridge*Data: **23/05/2017****CARATTERISTICHE DI LAVORO**

Pressione di esercizio:	0,05±10 bar
Temperatura ambiente:	0°±140°C
Temperatura fluido:	0°±140°C
Direzione fluido:	Unidirezionale
Diametro di passaggio:	DN3
Elet.Pilota/Comando:	-

**WORKING CHARACTERISTICS**

Working pressure:	0,05±10 bar
Room temperature:	0°±140°C
Fluid temperature:	0°±140°C
Flow direction:	Unidirezionale
Nominal diameter:	DN3
Elect.Pilot/Control:	-

**CARATTERISTICHE FISICHE**

Corpo:	PPSU
Guarnizioni:	FKM, FPM
Rete filtrante:	AISI 304
Molla:	AISI 316
Assemblaggio:	Clip bloccata

**PHYSICAL CHARACTERISTICS**

Body:	PPSU
Gaskets:	FKM,FPM
Filter wire:	AISI 304
Spring:	AISI 316
Assembly:	Blocked clip

**INSTALLAZIONE**

Il prodotto può essere montato in qualsiasi posizione senza comprometterne il funzionamento

**INSTALLATION**

The product can be installed in any positions without compromise the functionality

**APPLICAZIONI**

Ovunque necessiti un filtraggio del fluido o una sicurezza di non ritorno del fluido oppure entrambe.

**APPLICATIONS**

Where can be need a fluid filtration or a control of the fluid direction or both of them.

**CONNESSIONI IDRAULICHE**

Ingresso:	Attacco rapido Römer Ø4 mm
Uscita:	Attacco rapido Römer Ø4 mm

**HYDRAULIC CONNECTIONS**

Inlet:	Ø4 mm Römer quick connection
Outlet:	Ø4 mm Römer quick connection

**CONNESSIONI ELETTRICHE**

-

**ELECTRICAL CONNECTIONS**

-

**GAMMA SOLENOIDI**

-

**SOLENOID RANGE**

-

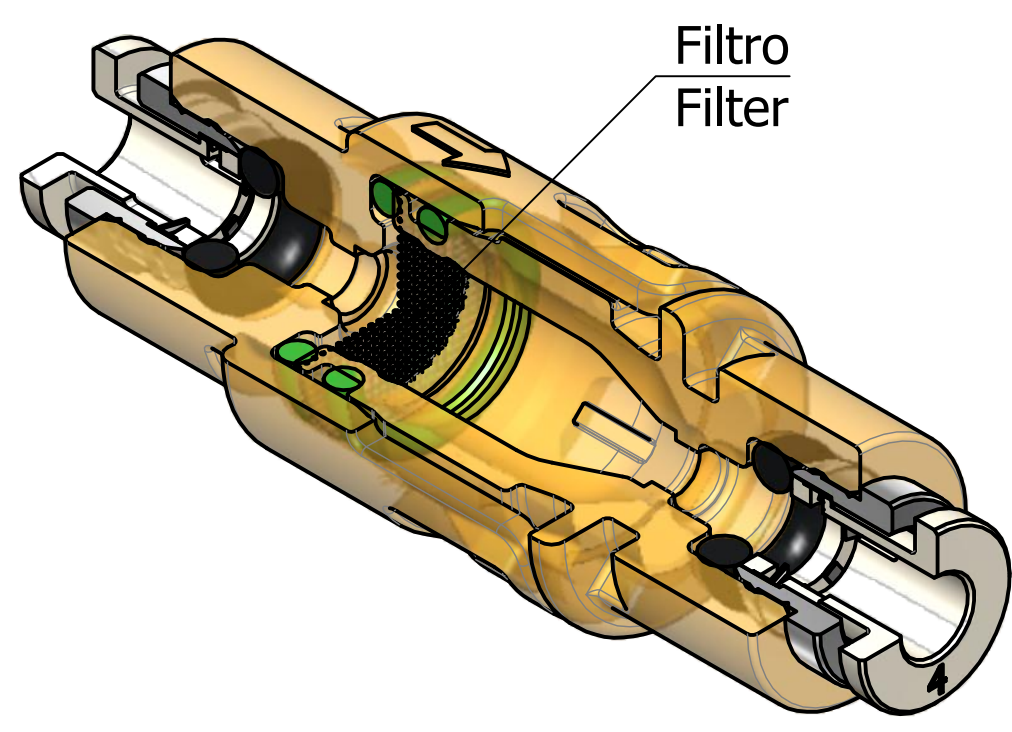
**MARCHI ED APPROVAZIONI**

NSF (solo materiali)

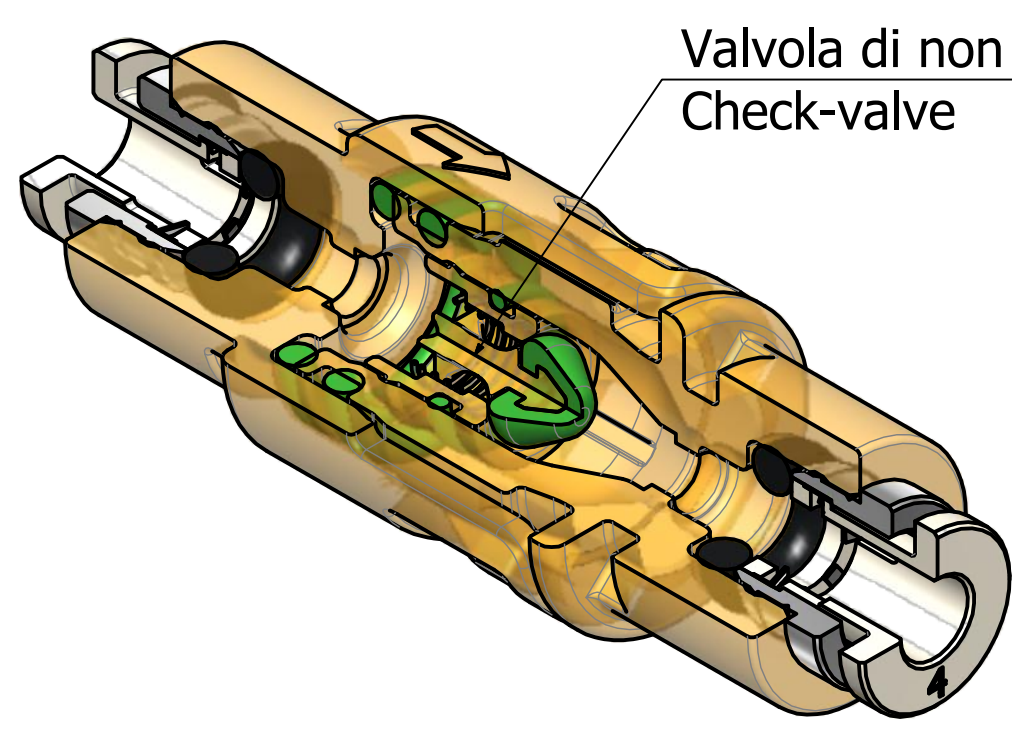
**MARKS AND CERTIFICATIONS**

NSF (only materials)

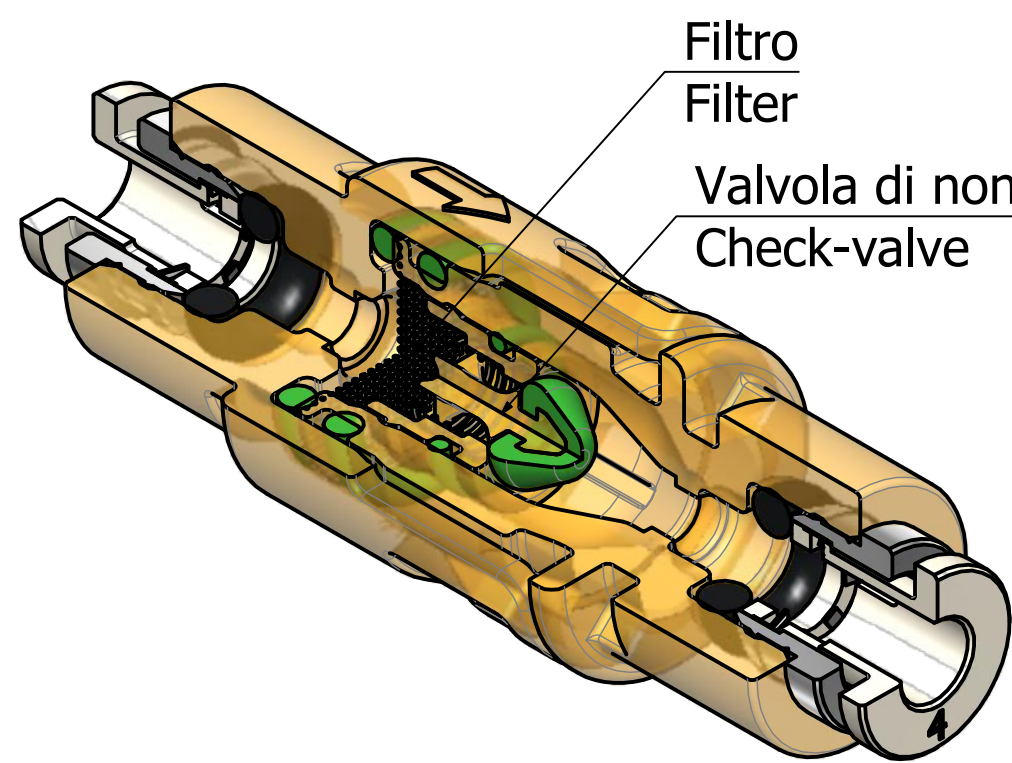
F3164900 7



F31649BZ 7



F316490Z 7



 <small>ELETTROVALVOLE IDRAULICHE SOLENOID VALVES</small> <small>Tel.: +39 0331 832515 Fax: +39 0331 832501 www.rpesrl.it - info@rpesrl.it</small>	<b>F31649XX 7</b>	
	Serie: <b>Conn.</b>	Data: 23/05/2017 Revisione: 0

R.P.E. s.r.l. si riserva la proprietà di questo disegno con divieto di riproduzione o vendita non autorizzata.

1

2

3

4

5

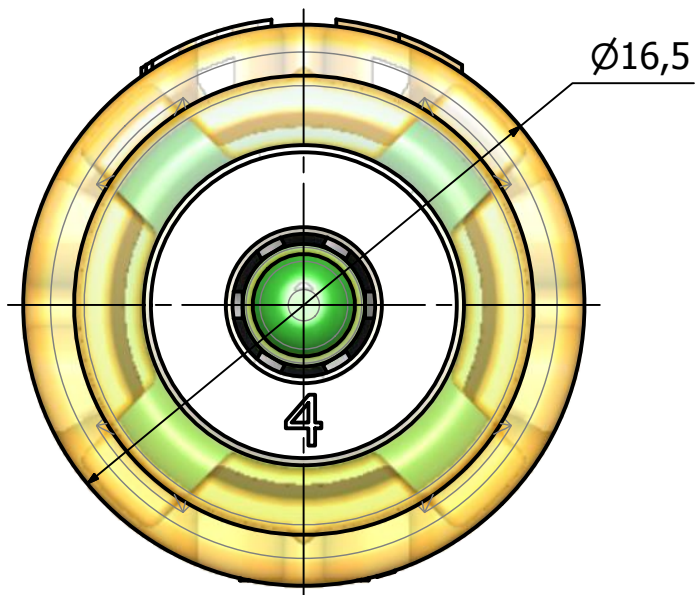
6

7

8

A

A

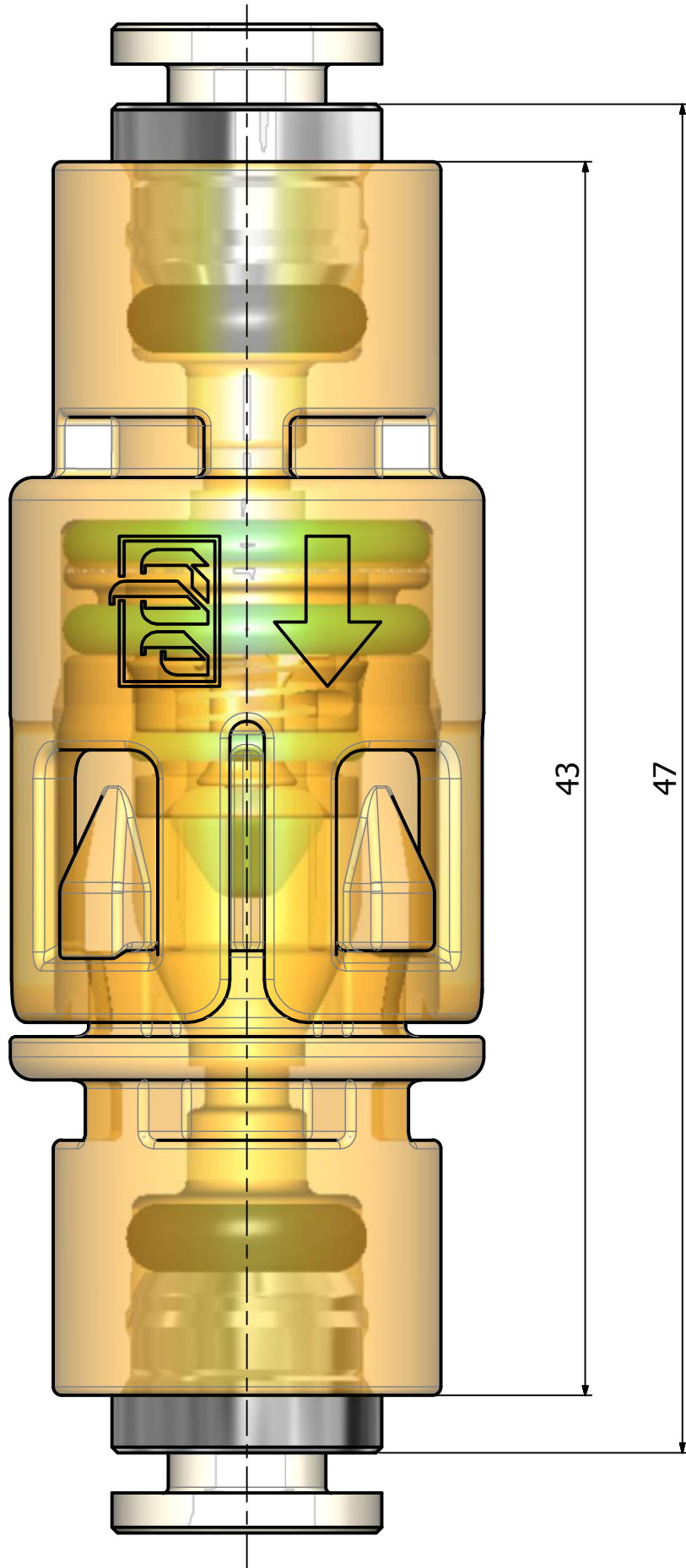


B

B

C

C



D

D

 <small>ELETTROVALVOLE IDRAULICHE SOLENOID VALVES</small> <small>Tel.: +39 0331 832515 Fax.: +39 0331 832501 www.rpesrl.it - info@rpesrl.it</small>	<b>F31649XX 7</b>	
	Serie: <b>Conn.</b>	

R.P.E. s.r.l. si riserva la proprietà di questo disegno con divieto di riproduzione o vendita noto a terzi senza la sua autorizzazione.

1

2

3

4

5

6

7

8