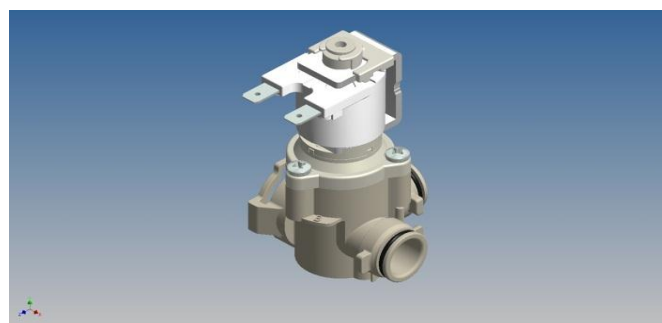




Rpe s.r.l.
Via S. Ambrogio, 3
22070 Carbonate (CO)
Italy
Tel. +39 0331 83.25.15
Fax +39 0331 83.25.01
www.rpesrl.it

Serie R Universale - R Universal Series

RU Corpo B



CLASSIFICAZIONE

Tipologia	Singola
Geometria	A tre vie

CARATTERISTICHE DI LAVORO

Pressione di esercizio	0,2 ÷ 10 bar
Temperatura ambiente	0 ÷ 60° C
Temperatura fluido	0 ÷ 25° C
Direzione del fluido	Unidirezionale
Diametro di passaggio	Ø 11
Elet. Pilota/Comando	NA, NC, Bistabile

CARATTERISTICHE FISICHE

Corpo valvola	PA 66 FV 30%
Membrana, Puntalino e Or	NBR, Silicone
Nucleo	Acciaio Inox
Molla	Acciaio Inox
Assemblaggio	Con viti

CONNESSIONI IDRAULICHE

Conessioni in ingresso	Connessione rapida Femmina (std RPE)
Conessioni in uscita	Connessione rapida Maschio (std RPE)

INSTALLAZIONE

La valvola può essere montata in qualsiasi posizione senza comprometterne il funzionamento.

GAMMA SOLENOIDI

Vedi tabella.

CONNESSIONI ELETTRICHE

Vedi tabella.

APPLICAZIONI

Ovunque necessiti un controllo automatico dell'acqua.

CLASSIFICATION

Type	Single
Geometry	Three way

WORKING SPECIFICATIONS

Working pressure	0,2 ÷ 10 bar
Room temperature	0 ÷ 60° C
Fluid temperature	0 ÷ 25° C
Flow direction	Unidirectional
Rated diameter	Ø 11
Elect. Pilot/Control	NO, NC, Latching

PHYSICAL SPECIFICATIONS

Valve body	PA 66 GF 30%
Diaphragm, Stelling and Or	NBR, Silicone
Core	Stainless steel
Spring	Stainless steel
Assembly	With screws

HYDRAULIC CONNECTIONS

Inlet connections	Quick connector Female (std RPE)
Outlet connections	Quick connector Male (std RPE)

INSTALLATION

The valve can be mounted in any position without affecting operation.

SOLENOIDE RANGE

See chart.

ELECTRICAL CONNECTIONS

See chart.

APPLICATIONS

Any application that needs a water control.

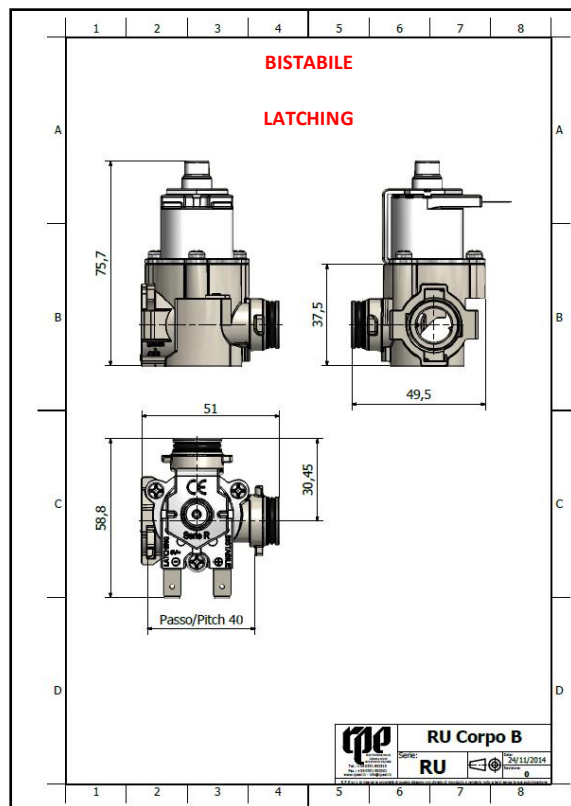
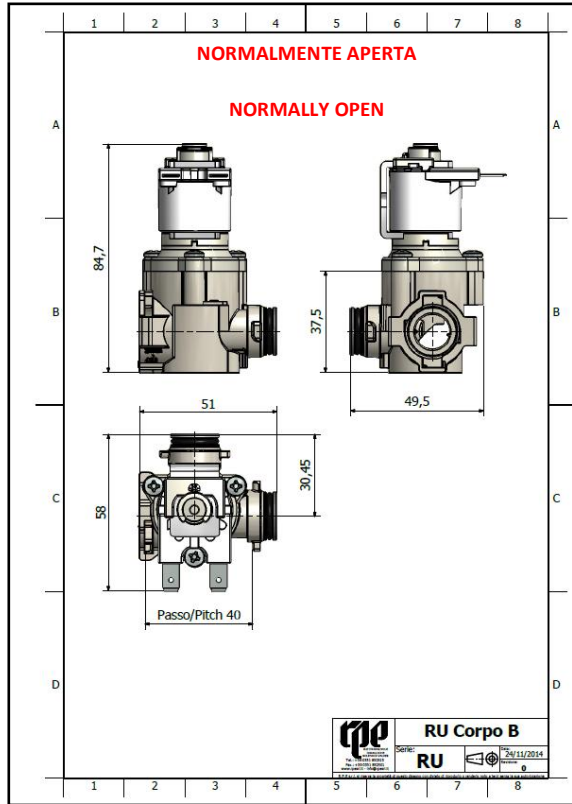
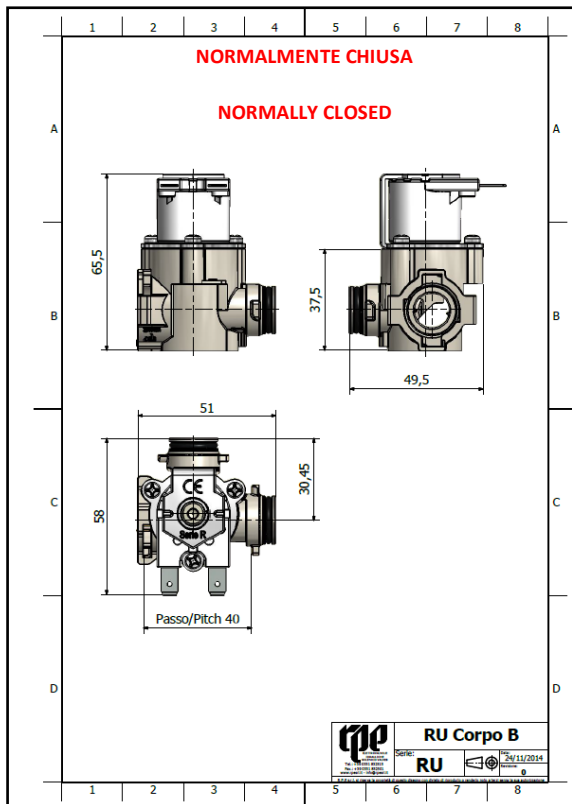
MARCHI E APPROVAZIONI / CERTIFICATION MARKS



KTW
W270



DISEGNO DIMENSIONALE
DIMENSIONAL DRAWING



SCHEMA DI FUNZIONAMENTO

WORKING SCHEME

