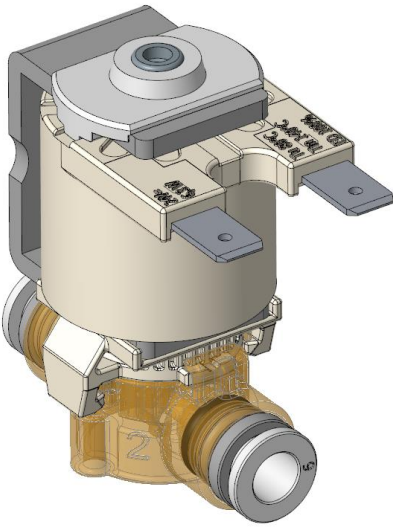


	TECHNICAL DATASHEET <i>SCHEDA TECNICA</i>	Mod.: TV2
	FAMILY NAME: TV2 pushfit Series	Rev.: 02
	<i>FAMIGLIA:</i> Serie TV2 attacco rapido	Data: 30/03/2021

		WORKING CHARACTERISTICS	
		Working pressure:	0 ÷ 18 bar / 0 ÷ 18 bar / 0 ÷ 15 bar / 0 ÷ 11 bar 0 ÷ 9 bar
		Room temperature:	0 ÷ 80°C
		Fluid temperature:	0 ÷ 140°C
		Flow direction:	Unidirectional
		Nominal diameter:	Ø1.0 / Ø1.5 / Ø2.0 / Ø2.5 / Ø2.7
		Elect.Pilot/Control:	Direct opening - NC
		CARATTERISTICHE DI LAVORO	
		Pressione di esercizio:	0 ÷ 18 bar / 0 ÷ 18 bar / 0 ÷ 15 bar / 0 ÷ 11 bar 0 ÷ 9 bar
		Temperatura ambiente:	0 ÷ 80°C
		Temperatura fluido:	0 ÷ 140°C
		Direzione fluido:	Unidirezionale
		Diametro di passaggio:	Ø1.0 / Ø1.5 / Ø2.0 / Ø2.5 / Ø2.7
		Elet.Pilota/Comando:	Apertura diretta - NC
PHYSICAL CHARACTERISTICS		CARATTERISTICHE FISICHE	
Valve body:	PPSU	Corpo valvola:	PPSU
Gasket:	EPDM - FKM	Guarnizioni:	EPDM - FKM
O-ring sealing	EPDM	o-ring tenuta	EPDM
Core:	Stainless steel	Nucleo:	Acciaio INOX
Spring:	Stainless steel	Molla:	Acciaio INOX
Assembly:	Bayonet	Assemblaggio:	Baionetta
INSTALLATION		INSTALLAZIONE	
The valve can be installed in any position with no risk for its operation		La valvola può essere montata in qualsiasi posizione senza compromettere il funzionamento	
Easy to inspect		Facile da ispezionare	
APPLICATIONS		APPLICAZIONI	
Coffee machines Appliances		Macchine per caffè Elettrodomestici	
Medical equipments Irons		Attrezzature medicali Ferri da stiro	
Water dispensers		Distributori d'acqua	
Wherever there is need for water control, even at high temperatures		Ovunque ci sia necessità di controllo dell'acqua, anche ad elevate temperature	
HYDRAULIC CONNECTIONS		CONNESSIONI IDRAULICHE	
Inlet:	Quick Coupling Ø4 mm / Ø 6mm	Ingresso:	Connessione rapida Ø4 mm/ Ø6 mm
Outlet:	Quick Coupling Ø4 mm / Ø 6mm	Uscita:	Connessione rapida Ø4 mm/ Ø6 mm
ELECTRICAL CONNECTIONS		CONNESSIONI ELETTRICHE	
See table attached		Vedi tabella in allegato	
SOLENOID RANGE		GAMMA SOLENOIDI	
See table attached		Vedi tabella in allegato	
MARKS AND CERTIFICATIONS		MARCHI ED APPROVAZIONI	
NSF - ENEC - UL		NSF - ENEC - UL	



TECHNICAL DATASHEET *SCHEDA TECNICA*

FAMILY NAME: TV2 pushfit Series

FAMIGLIA: *Serie TV2 attacco rapido*

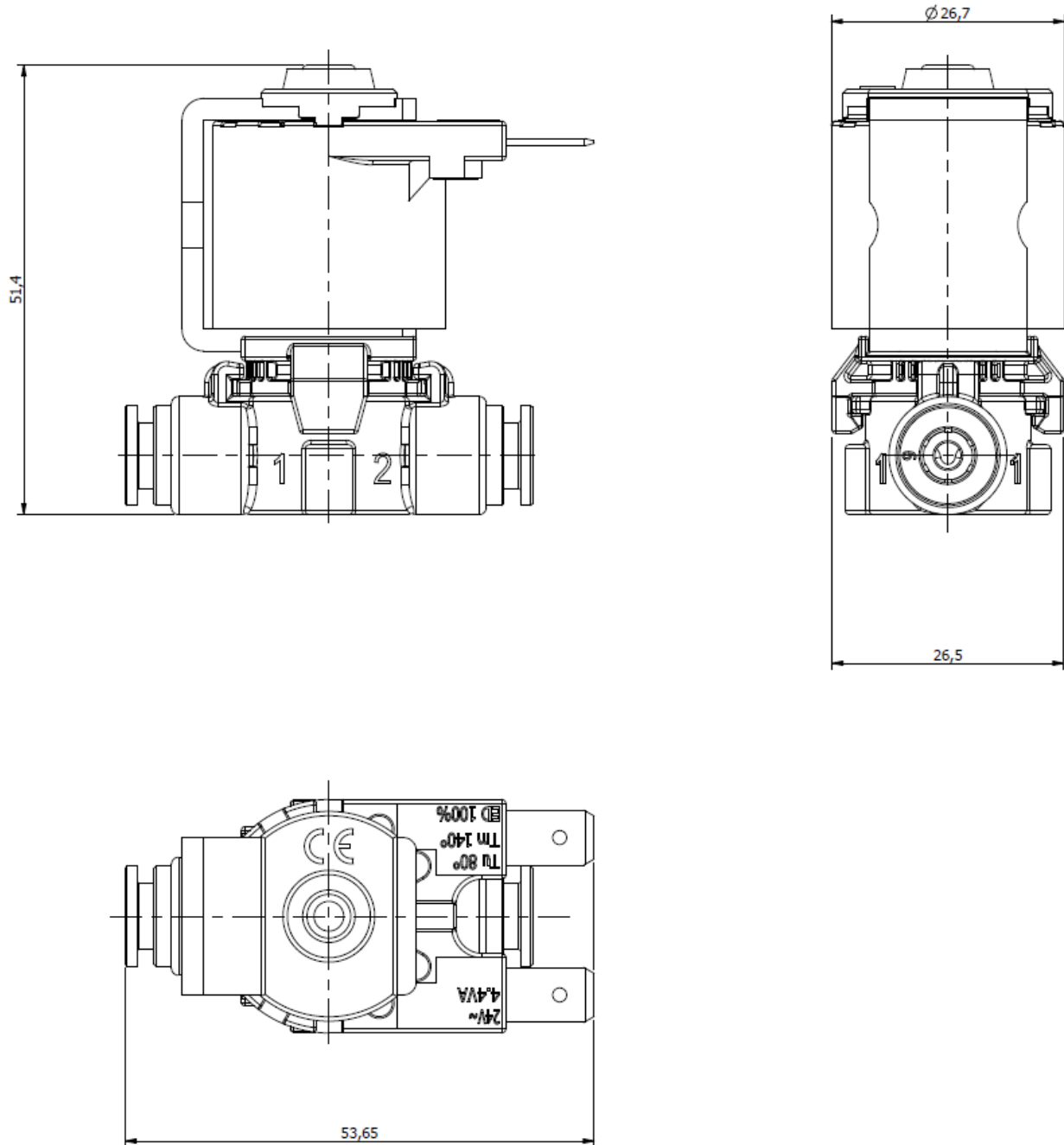
Mod.: **TV2**

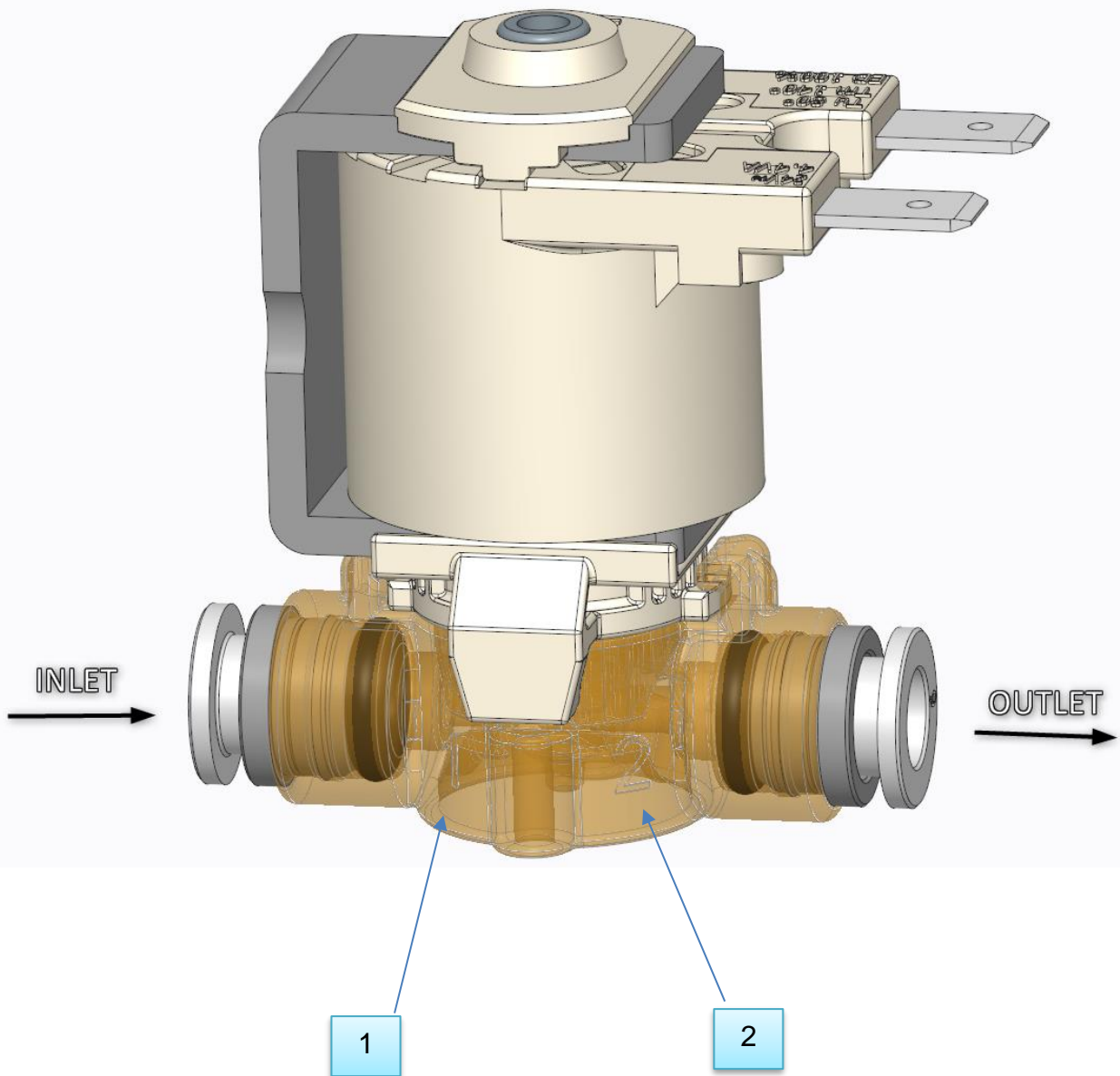
Rev.: **02**

Data: **30/03/2021**

DIMENSIONAL DRAWING

DISEGNO DIMENSIONALE



**TECHNICAL DATASHEET***SCHEDA TECNICA***Mod.:** TV2**FAMILY NAME:** TV2 pushfit Series**Rev.:** 02*FAMIGLIA:* Serie TV2 attacco rapido**Data:** 30/03/2021**WORKING SCHEME***SCHEMA DI FUNZIONAMENTO*

**TECHNICAL DATASHEET****SCHEMA TECNICA**Mod.: **TV2**FAMILY NAME: **TV Series**Rev.: **02**FAMIGLIA: **Serie TV**Data: **30/03/2021****SOLENOID CHART***TABELLA SOLENOIDI*

<i>Progress code</i>	<i>Voltage</i>	<i>Frequency</i>	<i>Holding Power</i>	<i>InRush Power</i>	<i>Holding Current</i>	<i>InRush Current</i>	<i>Duty Cycle</i>	<i>Insulation class</i>	<i>Coil insulation class</i>	<i>Connections</i>	<i>Approvals</i>
Codice progressivo	Tensione	Frequenza	Potenza di mantenimento	Potenza di spunto	Corrente di mantenimento	Corrente di spunto	ED	Classe di isolamento	Classe isolamento bobina	Conessioni	Approvaz.
	(V)	(Hz)	(W) - (VA)	(W) - (VA)	(mA) (@ 20°C)	(mA) (@ 20°C)					
1	12V DC (S197)	=	6,2 W	/	517 mA	/	100%	II	F	Faston 6,3x0,8 mm	① ③
2	24V DC (S205)	=	6,5 W	/	253 mA	/	100%	II	F	Faston 6,3x0,8 mm	① ③
3	24V AC (S203)	50/60 Hz	8 VA	/	334 mA	/	100%	II	F	Faston 6,3x0,8 mm	① ③
4	110V AC 120V AC (S199)	50 Hz 60 Hz	7,3 VA 7 VA	/	64 mA 59 mA	/	100%	II	F	Faston 6,3x0,8 mm	① ③
5	230V AC (S201)	50/60 Hz	7,9 VA	/	34 mA	/	100%	II	F	Faston 6,3x0,8 mm	① ③
6	12V DC (S196)	=	6,2 W	/	517 mA	/	100%	II	F	Faston 6,3x0,8 mm	① ② UL
7	24V DC (S204)	=	6,5 W	/	253 mA	/	100%	II	F	Faston 6,3x0,8 mm	① ② UL
8	24V AC (S202)	50/60 Hz	8 VA	/	334 mA	/	100%	II	F	Faston 6,3x0,8 mm	① ② UL
9	110V AC 120V AC (S198)	50 Hz 60 Hz	7,3 VA 7 VA	/	64 mA 59 mA	/	100%	II	F	Faston 6,3x0,8 mm	① ② UL
10	230V AC (S200)	50/60 Hz	7,9 VA	/	34 mA	/	100%	II	F	Faston 6,3x0,8 mm	① ② UL

① Material conforming to the GW test according to the EN 60335-1 and IEC 60695-2-11 standards.
Materiali conformi al test GW secondo le normative EN 60335-1 e IEC 60695-2-11.

② Material conforming to UL standards.
Materiali conformi agli standard UL.

③ Certified according to the EN 60730-2-8 and 60335-1 standards.
Certificata ENEC secondo la normativa EN 60730-2-8 e la 60335-1



TECHNICAL DATASHEET

SCHEMA TECNICA

Mod.: TV2

FAMILY NAME: TV2 Series

Rev.: 02

FAMIGLIA: Serie TV2

Data: 30/03/2021

FLOW RATE

CURVA DI PORTATA

TV2 Series

