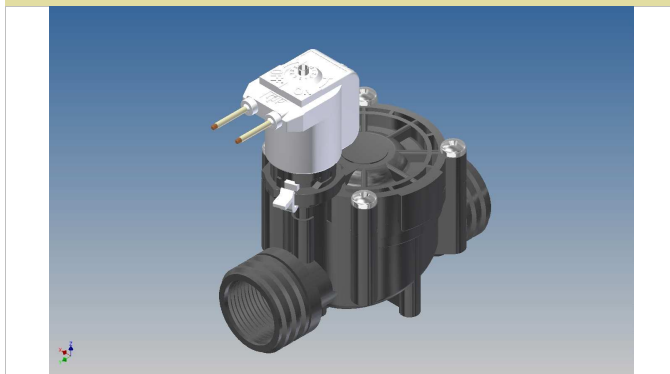




Rpe s.r.l.  
Via S. Ambrogio, 3  
22070 Carbonate (CO)  
Italy  
Tel. +39 0331832515  
Fax +39 0331832501  
www.rpesrl.it

## Elettrovalvola Serie2°

### 2°-620



#### CLASSIFICAZIONE

**Tipologia** Semplice  
**Geometria** 180°

#### CARATTERISTICHE DI LAVORO

**Pressione di esercizio** 0,5 ÷ 10 bar  
**Temperatura ambiente** 0 ÷ 60°C  
**Temperatura fluido** 60°C  
**Ciclo di lavoro** ED 100%  
**Direzione del fluido** Unidirezionale  
**Diametro di passaggio** DN 20 mm  
**Comando** Bistabile; NA; NC

#### CARATTERISTICHE FISICHE

**Corpo valvola** PA 6,6 30% fibra vetro  
**Membrane e guarnizioni** NBR (buna)  
**Nucleo** Acciaio INOX  
**Molla** Acciaio INOX  
**Assemblaggio** Con viti, ispezionabile

#### CONNESSIONI IDRAULICHE

**Connessioni in ingresso** Filetto BSP (GAS) 3/4" F  
**Connessioni in uscita** Filetto BSP (GAS) 3/4" F

#### CONNESSIONI ELETTRICHE

**Connessioni elettriche 1** Faston Maschio 6,3 x 0,8 mm  
**Connessioni elettriche 2** Cavi unipolari max 5 m  
**Connessioni elettriche 3** Cavi bipolari 30 cm

#### APPLICAZIONI

La 2° serie è caratterizzata da comando manuale e assenza di regolatore di flusso. È studiata per l'impiego in piccoli impianti d'irrigazione: terrazze, serre e vivai. Il comando manuale permette apertura e chiusura anche in assenza di corrente.

#### CLASSIFICATION

**Type** Single  
**Geometry** 180°

#### WORKING SPECIFICATIONS

**Working pressure** 0,5 ÷ 10 bar  
**Room temperature** 0 ÷ 60°C  
**Fluid temperature** 60°C  
**Duty cycle** ED 100%  
**Flow direction** Unidirectional  
**Nominal diameter** DN 20 mm  
**Control** NC, NO, Latching

#### PHYSICAL SPECIFICATIONS

**Valve body** PA 6,6 30% fiber glass  
**Diaphragm and gaskets** NBR (buna)  
**Core** Stainless Steel  
**Spring** Stainless Steel  
**Assembly** With screws for inspection

#### HYDRAULIC CONNECTIONS

**Inlet** 3/4" BSP Female thread  
**Outlet** 3/4" BSP Female thread

#### ELECTRICAL CONNECTIONS

**Electric connect 1** Male Faston 6,3 x 0,8 mm  
**Electric connect 2** Unipolar cables max 5 m  
**Electric connect 3** Bipolar cables 30 cm

#### APPLICATIONS

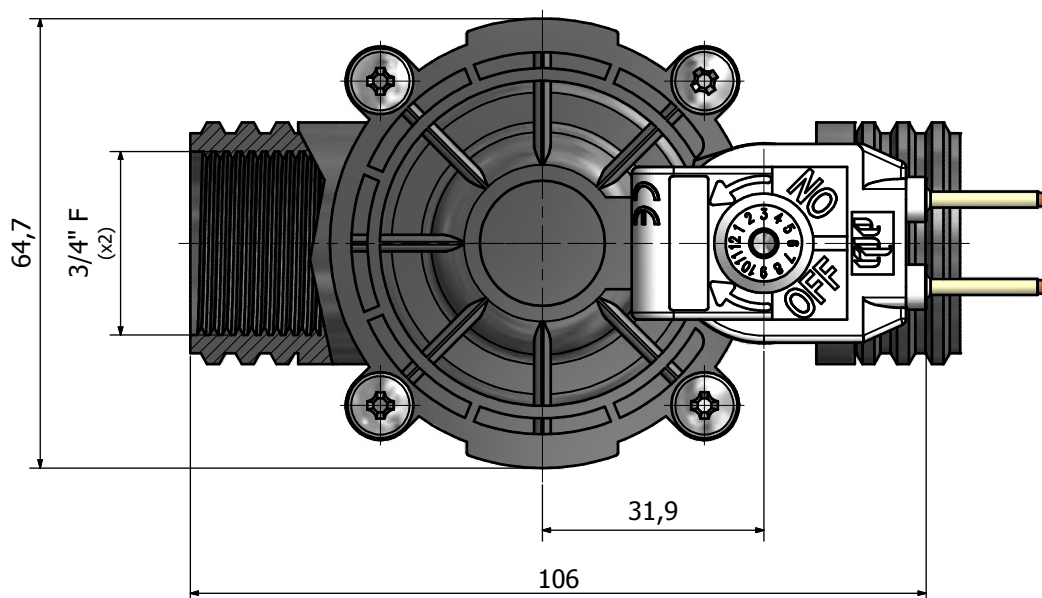
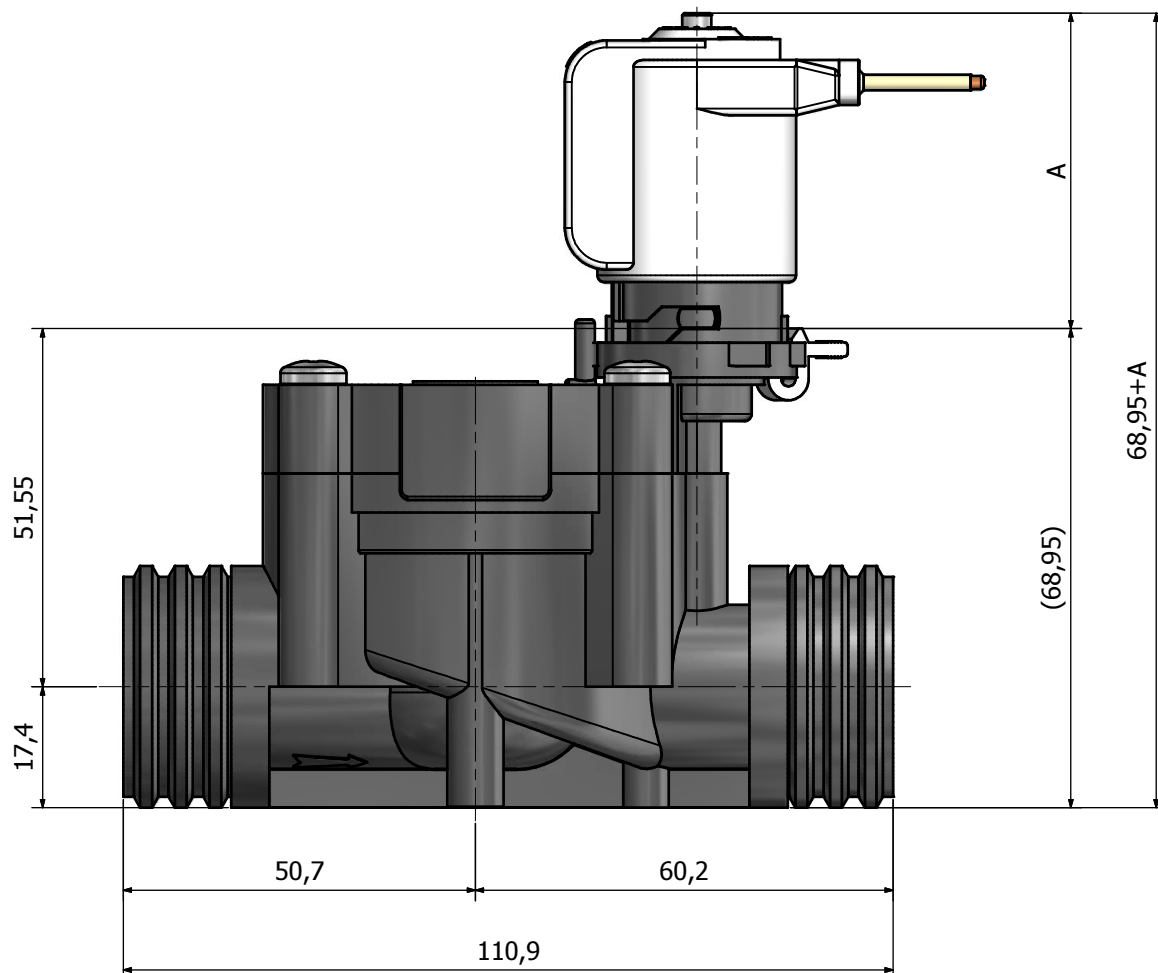
The 2nd series features a manual override which can be used when electrical power is not available. These valves are suitable for use in small irrigation systems such as gardens, terraces and green-houses.

#### MARCHI E APPROVAZIONI / CERTIFICATION MARKS



Revisione Rev 0

25/07/11



### Dimension A (mm)

Normalmente chiusa con Faston <i>Normally closed with Faston</i>	45,3
Normalmente chiusa con cavi <i>Normally closed with cables</i>	43,5
Normalmente aperta con Faston <i>Normally open with faston</i>	43,6
Normalmente aperta con cavi <i>Normally open with cables</i>	46,6
Bistabile <i>Latching</i>	45,3

	<b>2°-620</b>	
	Serie: <b>2°</b>	Data: 20/04/2011
<small>         PPSI S.p.A. - Via S. Maria 10/12          36010 NOVE S. VITTORE (VI)          Tel.: +39 0331 832515          Fax.: +39 0331 832501          www.ppsi.it - info@psi.it       </small>	Revisione: 0	<small>         R.P.E. S.p.A. si riserva la proprietà di questo disegno con divieto di riprodurlo o renderlo noto a terzi senza la sua autorizzazione.       </small>