



Rpe s.r.l.
Via S. Ambrogio, 3
22070 Carbonate (CO)
Italy
Tel. +39 0331832515
Fax +39 0331832501
www.rpesrl.it

Elettrovalvola Serie3°

3°-930



CLASSIFICAZIONE

Tipologia Semplice
Geometria 180°

CARATTERISTICHE DI LAVORO

Pressione di esercizio 0,5 ÷ 10 bar
Temperatura ambiente 0 ÷ 60°C
Temperatura fluido 60°C
Ciclo di lavoro ED 100%
Direzione del fluido Unidirezionale
Diametro di passaggio DN 40 mm
Comando Bistabile; NA; NC

CARATTERISTICHE FISICHE

Corpo valvola PA 6,6 30% fibra vetro
Membrane e guarnizioni NBR (buna)
Nucleo Acciaio INOX
Molla Acciaio INOX
Assemblaggio Con viti, ispezionabile

CONNESSIONI IDRAULICHE

Connessioni in ingresso Filetto BSP (GAS) 1" 1/2 F
Connessioni in uscita Filetto BSP (GAS) 1" 1/2 F

CONNESSIONI ELETTRICHE

Connessione elettrica 1 Faston Maschio 6,3 x 0,8 mm
Connessione elettrica 2 Cavi unipolari max 5 m
Connessione elettrica 3 Cavi bipolari 30 cm

APPLICAZIONI

Le valvole 3° serie per l'irrigazione sono efficienti, resistenti e versatili. Sono state progettate con il regolatore di flusso. Adatte sia per l'impiego su ampi spazi come terreni agricoli o impianti sportivi, sia su piccoli terrazzi.

CLASSIFICATION

Type Single
Geometry 180°

WORKING SPECIFICATIONS

Working pressure 0,5 ÷ 10 bar
Room temperature 0 ÷ 60°C
Fluid temperature 60°C
Duty cycle ED 100%
Flow direction Unidirectional
Nominal diameter DN 40 mm
Control NC, NO, Latching

PHYSICAL SPECIFICATIONS

Valve body PA 6,6 30% fiber glass
Diaphragm and gaskets NBR (buna)
Core Stainless Steel
Spring Stainless Steel
Assembly With screws for inspection

HYDRAULIC CONNECTIONS

Inlet 1" 1/2 BSP Female thread
Outlet 1" 1/2 BSP Female thread

ELECTRICAL CONNECTIONS

Electric connect 1 Male Faston 6,3 x 0,8 mm
Electric connect 2 Unipolar cables max 5 m
Electric connect 3 Bipolar cables 30 cm

APPLICATIONS

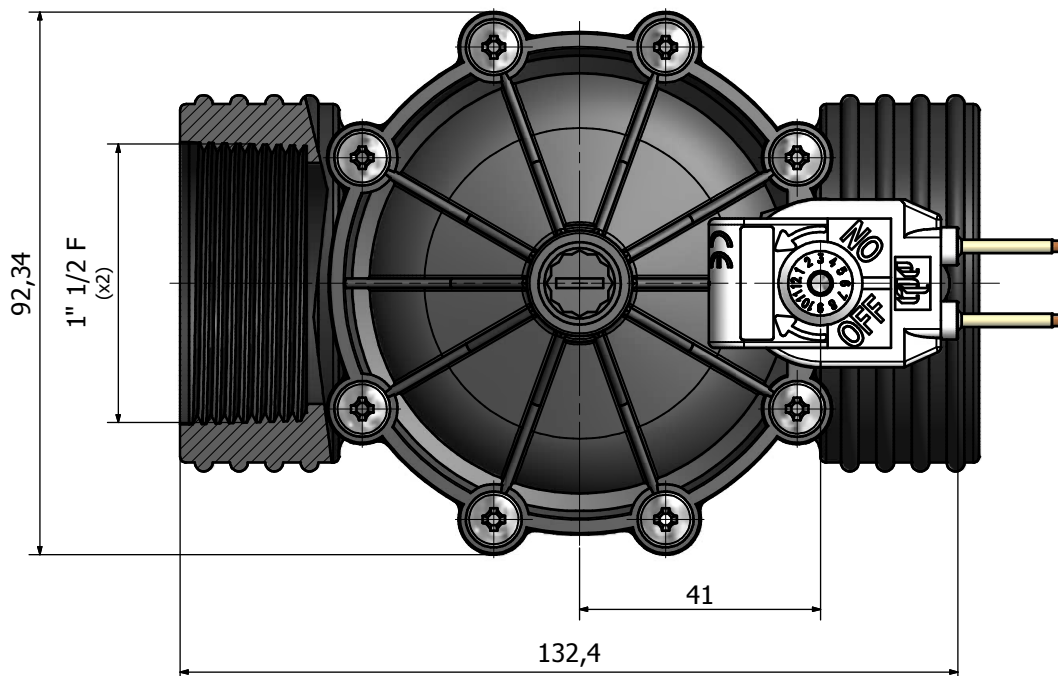
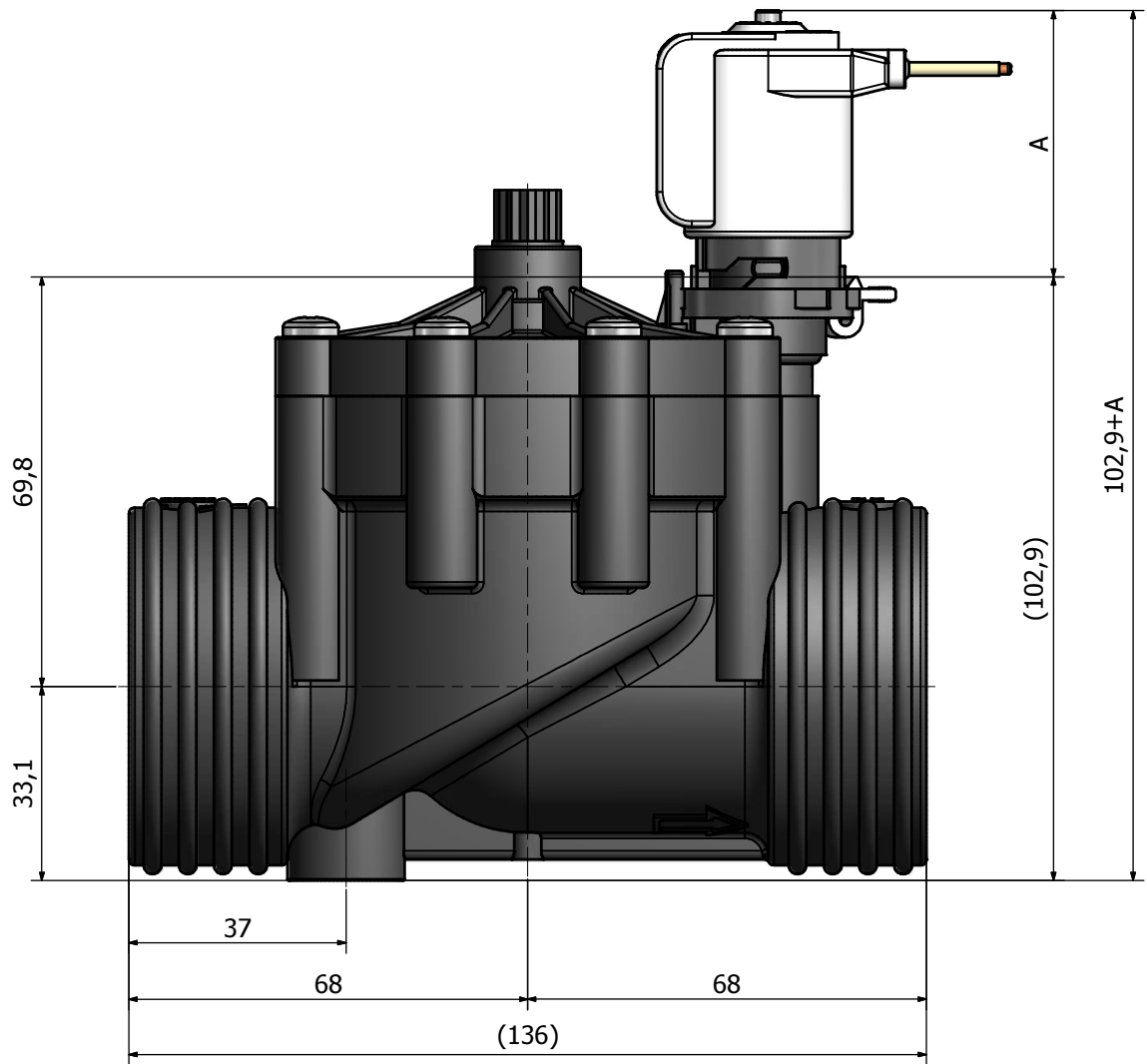
The 3rd valves for irrigation are efficient, durable, reliable and very versatile. Designed with a flux regulator. Suitable for wide areas like sport grounds and agricultural areas as well as for small gardens and balconies.

MARCHI E APPROVAZIONI / CERTIFICATION MARKS



Revisione Rev 0

25/07/11



Dimension A (mm)

Normalmente chiusa con Faston <i>Normally closed with Faston</i>	45,3
Normalmente chiusa con cavi <i>Normally closed with cables</i>	43,5
Normalmente aperta con Faston <i>Normally open with faston</i>	43,6
Normalmente aperta con cavi <i>Normally open with cables</i>	46,6
Bistabile <i>Latching</i>	45,3



3°-930		Date: 26/04/2011
Serie: 3°	Revisione: 0	