



Rpe s.r.l.
Via S. Ambrogio, 3
22070 Carbonate (CO)
Italy
Tel. +39 0331832515
Fax +39 0331832501
www.rpesrl.it

Elettrovalvola Serie3° filetti ottone - brass thread

3°-533



CLASSIFICAZIONE

Tipologia Semplice
Geometria 180°

CARATTERISTICHE DI LAVORO

Pressione di esercizio 0,5 ÷ 10 bar
Temperatura ambiente 0 ÷ 60°C
Temperatura fluido 60°C
Ciclo di lavoro ED 100%
Direzione del fluido Unidirezionale
Diametro di passaggio DN 15 mm
Comando Bistabile; NA; NC

CARATTERISTICHE FISICHE

Corpo valvola PA 6,6 30% fibra vetro
Membrane e guarnizioni NBR (buna)
Nucleo Acciaio INOX
Molla Acciaio INOX
Assemblaggio Con viti, ispezionabile

CONNESSIONI IDRAULICHE

Connessioni in ingresso Filetto BSP (GAS) 1/2" F
Connessioni in uscita Filetto BSP (GAS) 1/2" F

CONNESSIONI ELETTRICHE

Connessioni elettriche 1 Faston Maschio 6,3 x 0,8 mm
Connessioni elettriche 2 Cavi unipolari max 300 mm
Connessioni elettriche 3 Cavi bipolari max 5000 mm

APPLICAZIONI

La 3° serie con filetti in ottone è studiata per l'irrigazione dove collettori e derivazioni sono in metallo. Hanno il regolatore di flusso. Adatte per l'impiego sia su ampi spazi: terreni agricoli o impianti sportivi, sia su piccoli terrazzi.

CLASSIFICATION

Type Single
Geometry 180°

WORKING SPECIFICATIONS

Working pressure 0,5 ÷ 10 bar
Room temperature 0 ÷ 60°C
Fluid temperature 60°C
Duty cycle ED 100%
Flow direction Unidirectional
Nominal diameter DN 15 mm
Control Latching; NC; NO

PHYSICAL SPECIFICATIONS

Valve body PA 6,6 30% fiber glass
Diaphragm and gaskets NBR (buna)
Core Stainless Steel
Spring Stainless Steel
Assembly With screws for inspection

HYDRAULIC CONNECTIONS

Inlet 1/2" BSP Female thread
Outlet 1/2" BSP Female thread

ELECTRICAL CONNECTIONS

Electric connect 1 Male Faston 6,3 x 0,8 mm
Electric connect 2 Unipolar cables max 300 mm
Electric connect 3 Bipolar cables max 5000 mm

APPLICATIONS

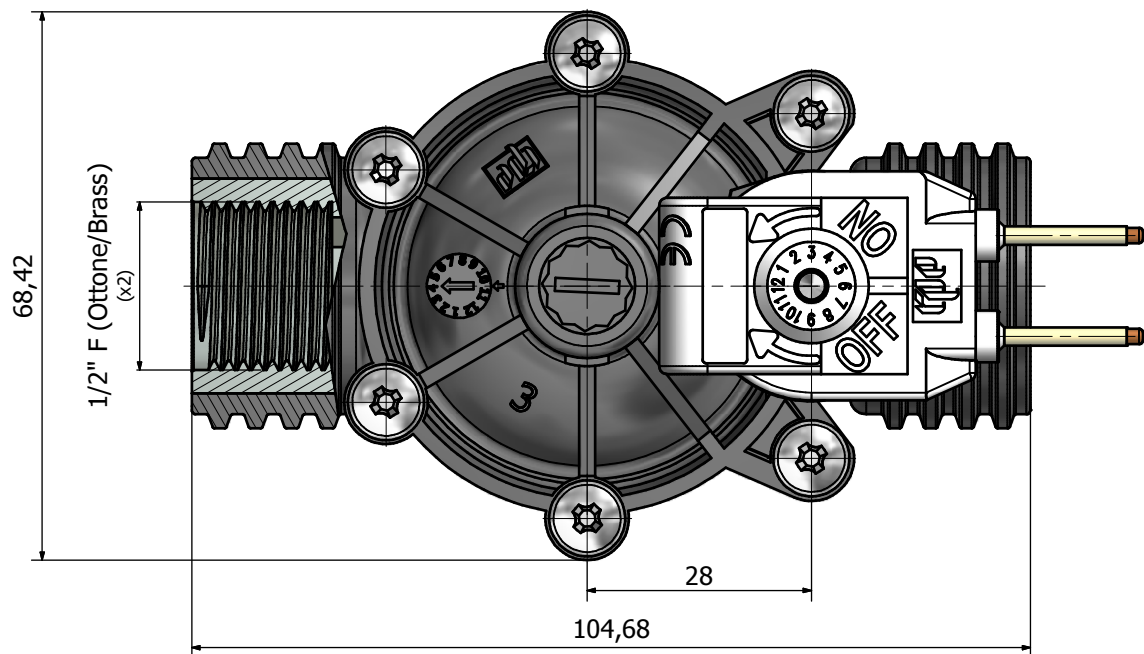
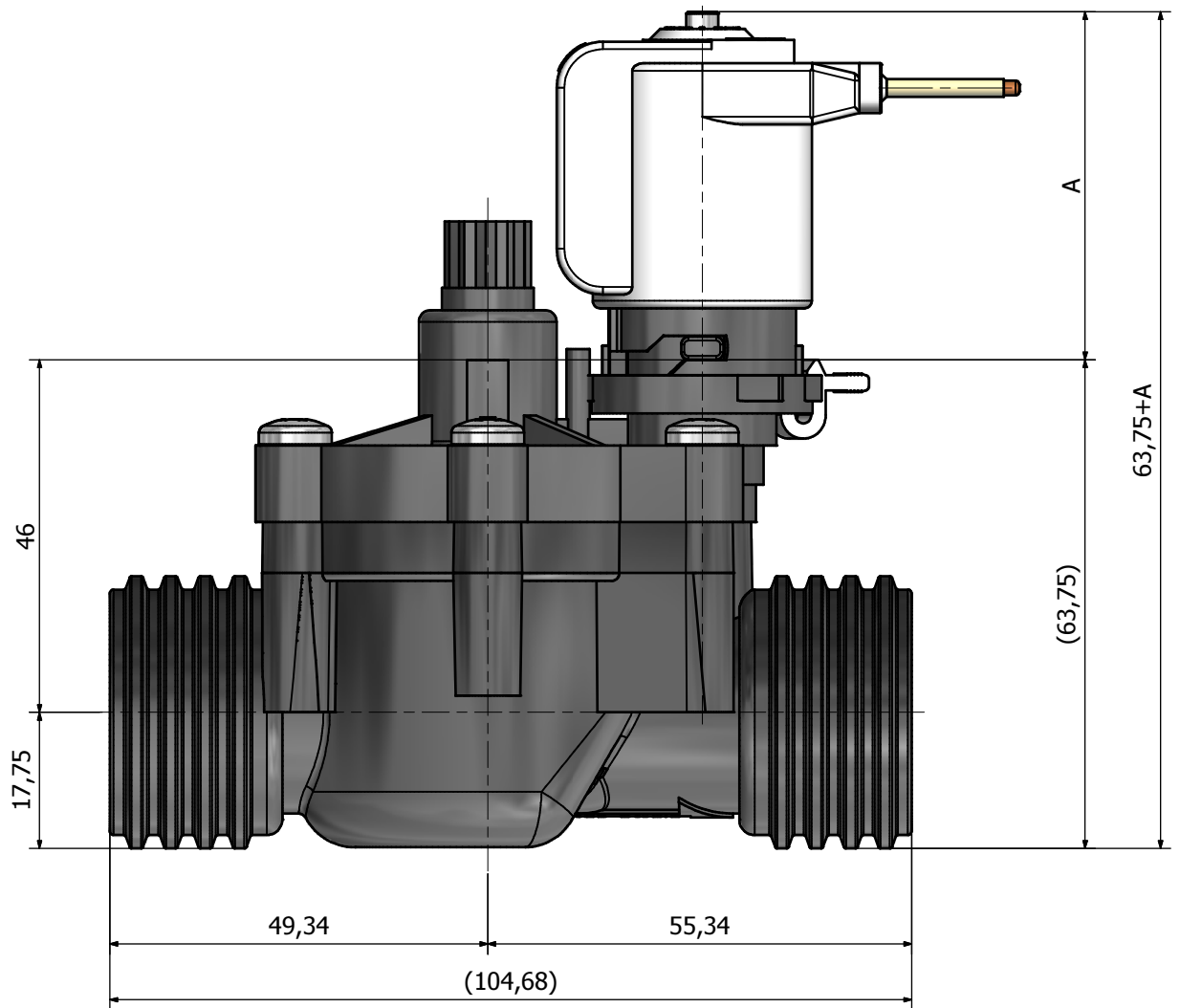
The 3rd series with brass threads is designed for irrigation using brass derivations & fittings. Includes the flux regulator. Suitable for wide areas like sport grounds, agricultural areas, as well as for small gardens & balconies.

MARCHI E APPROVAZIONI / CERTIFICATION MARKS



Revisione Rev 0

09/04/13



Dimension A (mm)

Normalmente chiusa con Faston <i>Normally closed with Faston</i>	45,3
Normalmente chiusa con cavi <i>Normally closed with cables</i>	43,5
Normalmente aperta con Faston <i>Normally open with faston</i>	43,6
Normalmente aperta con cavi <i>Normally open with cables</i>	46,6
Bistabile <i>Latching</i>	45,3

	3°-533	
	Serie: 3°	Data: 06/10/2011
<small> PEP S.p.A. - Via S. Maria 100 - 37060 NOVI ALFEDINE (PD) - ITALIA Tel.: +39 0331 832515 - Fax: +39 0331 832501 www.pep.it - info@pep.it </small>		Revisione: 0