



Rpe s.r.l.
Via S. Ambrogio, 3
22070 Carbonate (CO)
Italy
Tel. +39 0331832515
Fax +39 0331832501
www.rpesrl.it

Elettrovalvola Serie3° con filtro - with filter

3°-933xxNF



CLASSIFICAZIONE

Tipologia Semplice
Geometria 180°

CARATTERISTICHE DI LAVORO

Pressione di esercizio 0,5 ÷ 10 bar
Temperatura ambiente 0 ÷ 60°C
Temperatura fluido 60°C
Ciclo di lavoro ED 100%
Direzione del fluido Unidirezionale
Diametro di passaggio DN 40 mm
Comando Bistabile; NA; NC

CARATTERISTICHE FISICHE

Corpo valvola PA 6,6 30% fibra vetro
Membrane e guarnizioni NBR (buna)
Nucleo Acciaio INOX
Molla Acciaio INOX
Assemblaggio Con viti, ispezionabile

CONNESSIONI IDRAULICHE

Connessioni in ingresso Filetto ottone BSP (GAS) 1" 1/2 F
Connessioni in uscita Filetto ottone BSP (GAS) 1" 1/2 F

CONNESSIONI ELETTRICHE

Connessioni elettriche 1 Faston Maschio 6,3 x 0,8 mm
Connessioni elettriche 2 Cavi unipolari max 5 m
Connessioni elettriche 3 Cavi bipolari 30 cm

APPLICAZIONI

La 3° serie irrigazione con filtro è studiata per impedire il passaggio di particelle presenti nelle acque sporche all'interno dei canali della valvola. Offre un'alta affidabilità e un lungo funzionamento in esercizio. Ha il regolatore di flusso.

CLASSIFICATION

Type Single
Geometry 180°

WORKING SPECIFICATIONS

Working pressure 0,5 ÷ 10 bar
Room temperature 0 ÷ 60°C
Fluid temperature 60°C
Duty cycle ED 100%
Flow direction Unidirectional
Nominal diameter DN 40 mm
Control NC, NO, Latching

PHYSICAL SPECIFICATIONS

Valve body PA 6,6 30% fiber glass
Diaphragm and gaskets NBR (buna)
Core Stainless Steel
Spring Stainless Steel
Assembly With screws for inspection

HYDRAULIC CONNECTIONS

Inlet 1" 1/2 BSP F brass thread
Outlet 1" 1/2 BSP F brass thread

ELECTRICAL CONNECTIONS

Electric connect 1 Male Faston 6,3 x 0,8 mm
Electric connect 2 Unipolar cables max 5 m
Electric connect 3 Bipolar cables 30 cm

APPLICATIONS

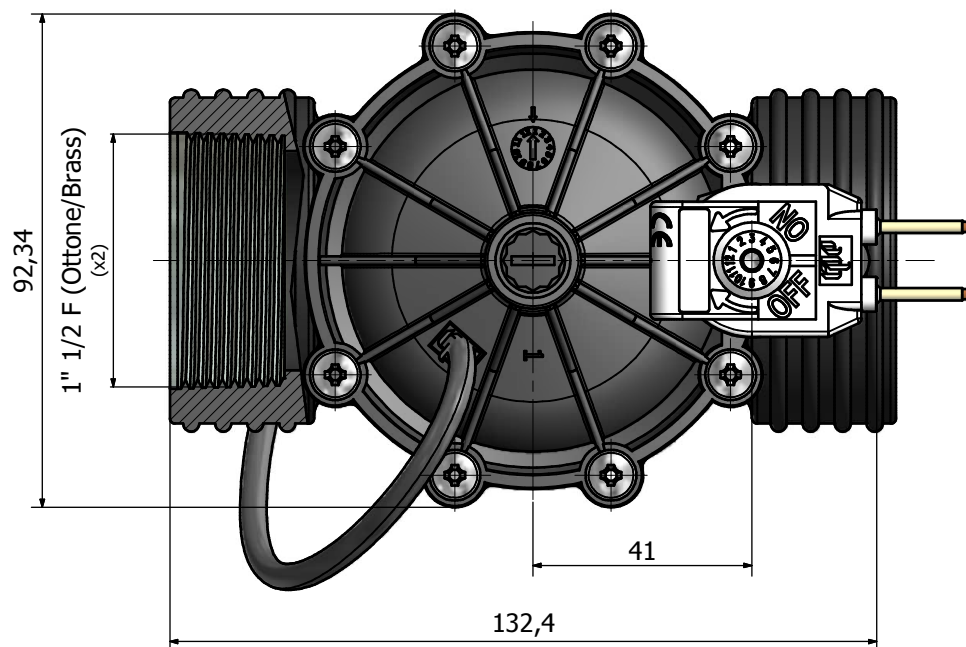
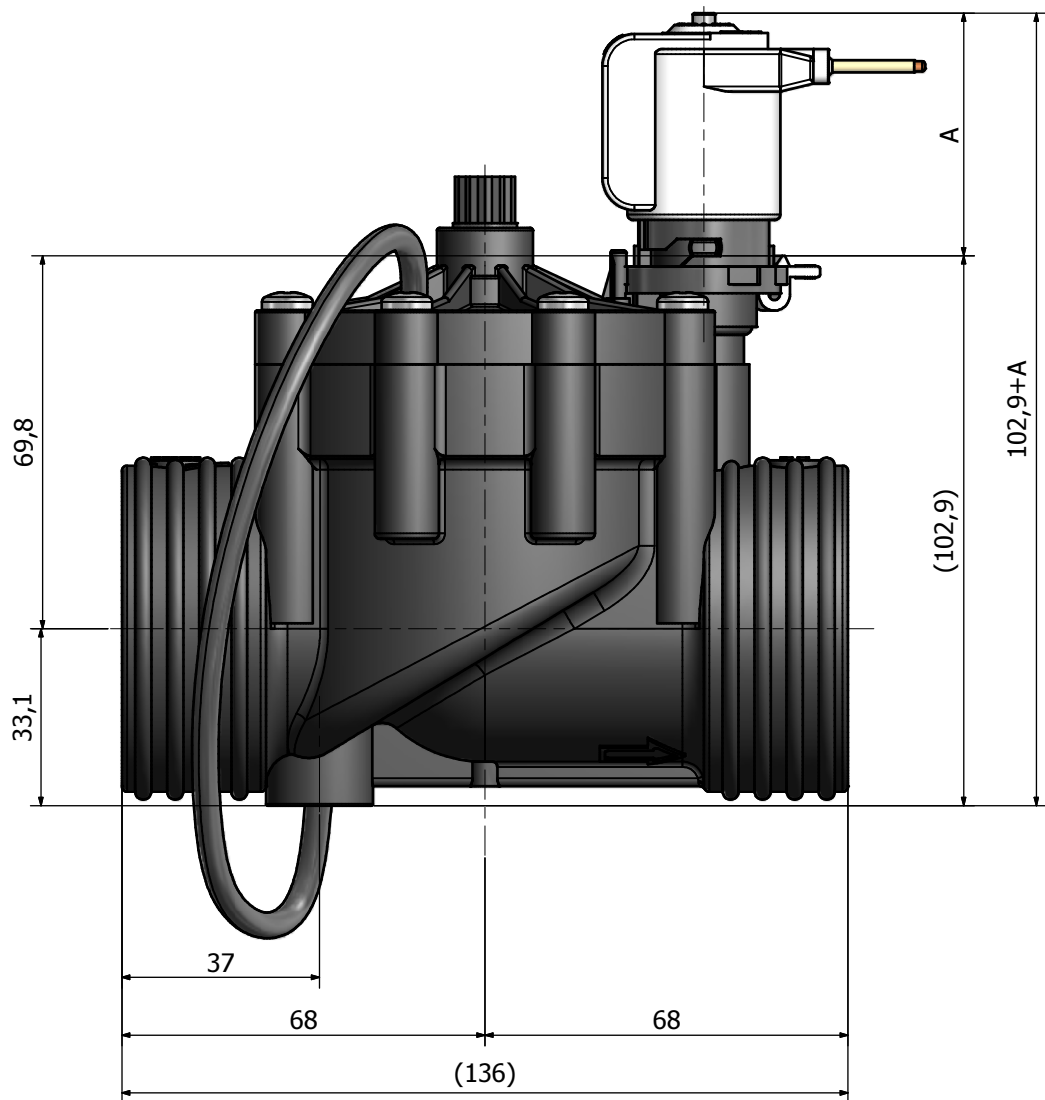
The 3rd series irrigation with filter is designed to cope with contaminated water applications. The DW device allows correct functions in any dirty water condition. Includes the flux regulator.

MARCHI E APPROVAZIONI / CERTIFICATION MARKS



Revisione Rev 0

11/10/11



Dimension A (mm)

Normalmente chiusa con Faston <i>Normally closed with Faston</i>	45,3
Normalmente chiusa con cavi <i>Normally closed with cables</i>	43,5
Normalmente aperta con Faston <i>Normally open with faston</i>	43,6
Normalmente aperta con cavi <i>Normally open with cables</i>	46,6
Bistabile <i>Latching</i>	45,3



3°-933xxNF

Serie:

3°

Data: 07/10/2011
Revisione: 0