



Rpe s.r.l.  
Via S. Ambrogio, 3  
22070 Carbonate (CO)  
Italy  
Tel. +39 0331832515  
Fax +39 0331832501  
www.rpesrl.it

## Elettrovalvola Serie3° con filtro - with filter

### 3°-1033xxNF



#### CLASSIFICAZIONE

**Tipologia** Semplice  
**Geometria** 180°

#### CARATTERISTICHE DI LAVORO

**Pressione di esercizio** 0,5 ÷ 10 bar  
**Temperatura ambiente** 0 ÷ 60°C  
**Temperatura fluido** 60°C  
**Ciclo di lavoro** ED 100%  
**Direzione del fluido** Unidirezionale  
**Diametro di passaggio** DN 50 mm  
**Comando** Bistabile; NA; NC

#### CARATTERISTICHE FISICHE

**Corpo valvola** PA 6,6 30% fibra vetro  
**Membrane e guarnizioni** NBR (buna)  
**Nucleo** Acciaio INOX  
**Molla** Acciaio INOX  
**Assemblaggio** Con viti, ispezionabile

#### CONNESSIONI IDRAULICHE

**Connessioni in ingresso** Filetto ottone BSP (GAS) 2" F  
**Connessioni in uscita** Filetto ottone BSP (GAS) 2" F

#### CONNESSIONI ELETTRICHE

**Connessioni elettriche 1** Faston Maschio 6,3 x 0,8 mm  
**Connessioni elettriche 2** Cavi unipolari max 5 m  
**Connessioni elettriche 3** Cavi bipolari 30 cm

#### APPLICAZIONI

La 3° serie irrigazione con filtro è studiata per impedire il passaggio di particelle presenti nelle acque sporche all'interno dei canali della valvola. Offre un'alta affidabilità e un lungo funzionamento in esercizio. Ha il regolatore di flusso.

#### CLASSIFICATION

**Type** Single  
**Geometry** 180°

#### WORKING SPECIFICATIONS

**Working pressure** 0,5 ÷ 10 bar  
**Room temperature** 0 ÷ 60°C  
**Fluid temperature** 60°C  
**Duty cycle** ED 100%  
**Flow direction** Unidirectional  
**Nominal diameter** DN 50 mm  
**Control** NC, NO, Latching

#### PHYSICAL SPECIFICATIONS

**Valve body** PA 6,6 30% fiber glass  
**Diaphragm and gaskets** NBR (buna)  
**Core** Stainless Steel  
**Spring** Stainless Steel  
**Assembly** With screws for inspection

#### HYDRAULIC CONNECTIONS

**Inlet** 2" BSP F brass thread  
**Outlet** 2" BSP F brass thread

#### ELECTRICAL CONNECTIONS

**Electric connect 1** Male Faston 6,3 x 0,8 mm  
**Electric connect 2** Unipolar cables max 5 m  
**Electric connect 3** Bipolar cables 30 cm

#### APPLICATIONS

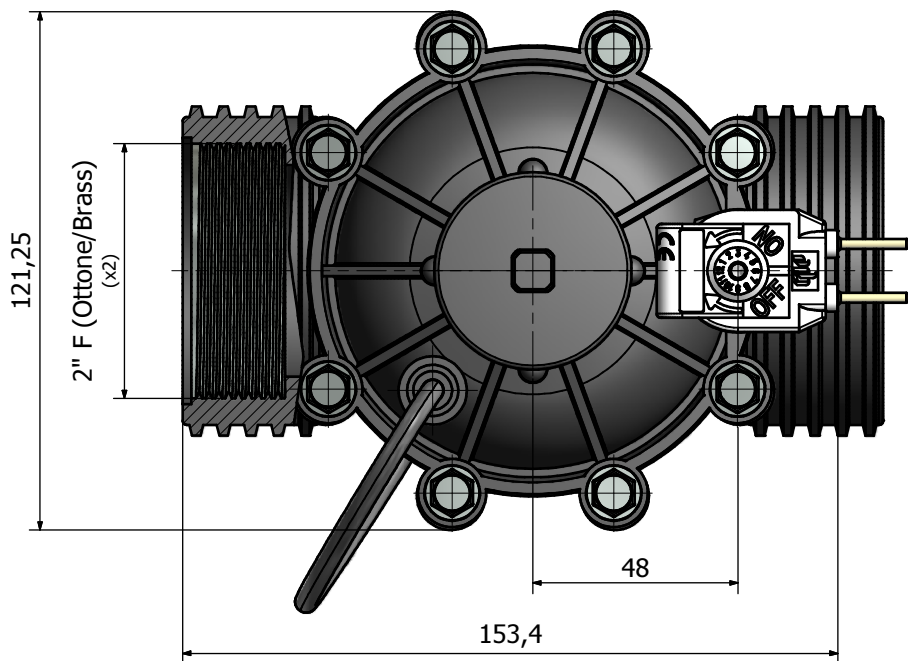
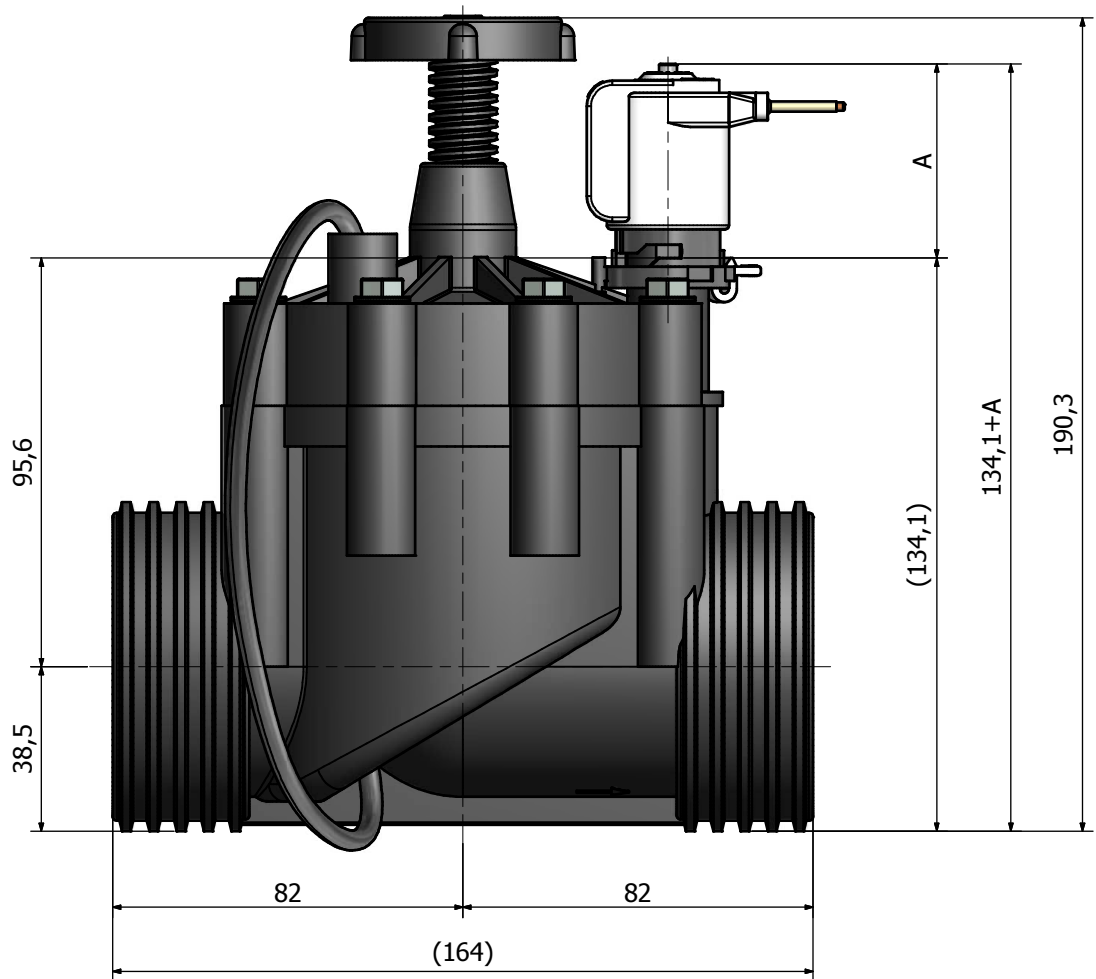
The 3rd series irrigation with filter is designed to cope with contaminated water applications. The DW device allows correct functions in any dirty water condition. Includes the flux regulator.

#### MARCHI E APPROVAZIONI / CERTIFICATION MARKS



Revisione Rev 0

11/10/11



### Dimension A (mm)

Normalmente chiusa con Faston <i>Normally closed with Faston</i>	45,3
Normalmente chiusa con cavi <i>Normally closed with cables</i>	43,5
Normalmente aperta con Faston <i>Normally open with faston</i>	43,6
Normalmente aperta con cavi <i>Normally open with cables</i>	46,6
Bistabile <i>Latching</i>	45,3

	<b>3°-1033xxNF</b>	
	Serie: <b>3°</b>	Data: 10/10/2011
<small>         PEP S.p.A. - Via S. Maria 10 - 03012 PIEDIMOLISE (VI) - ITALIA          Tel.: +39 0331 832515 - Fax: +39 0331 832501 - www.pep.it - info@pep.it       </small>		<small>         Revisione: 0       </small>