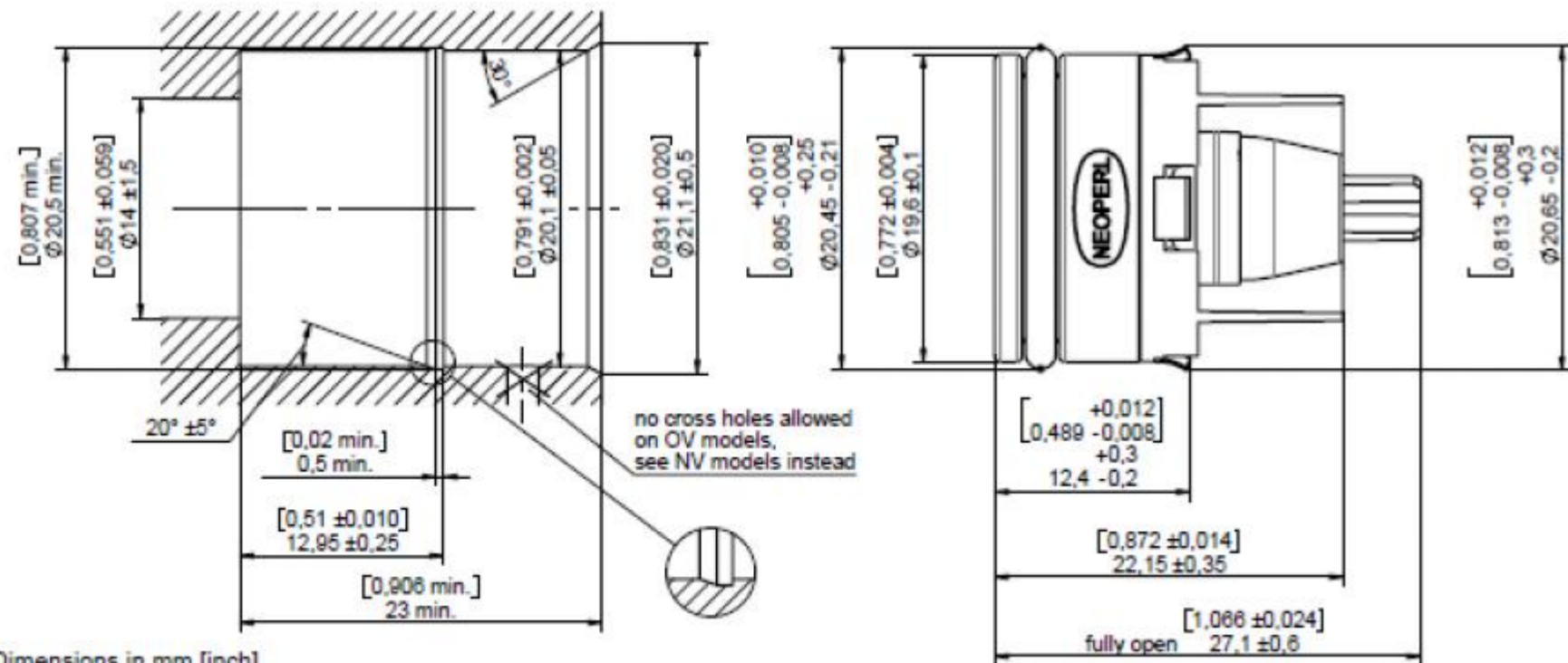


Check valve, family E, type B, DN20, PN10, acoustic group I, acc. EN 13959

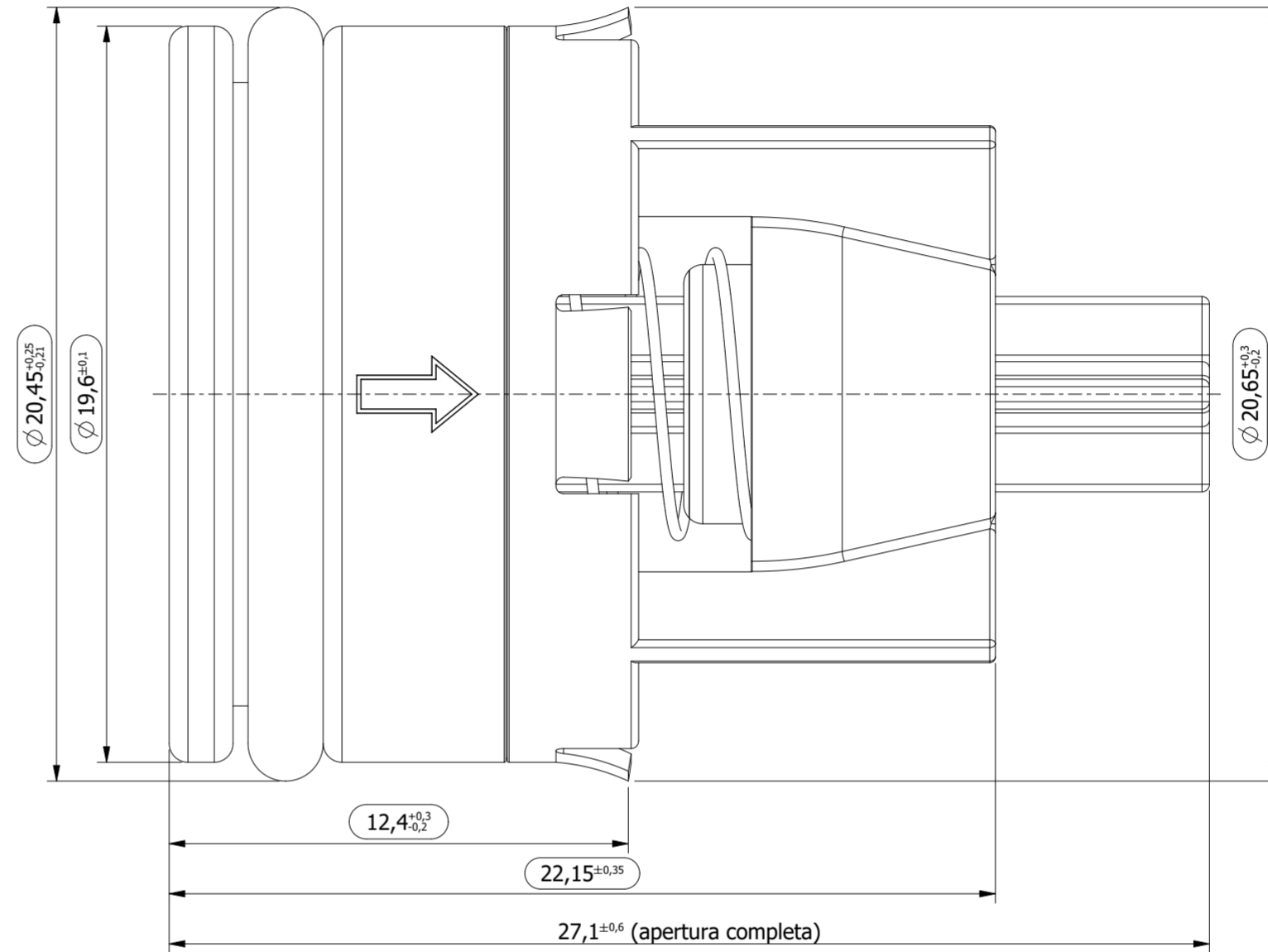
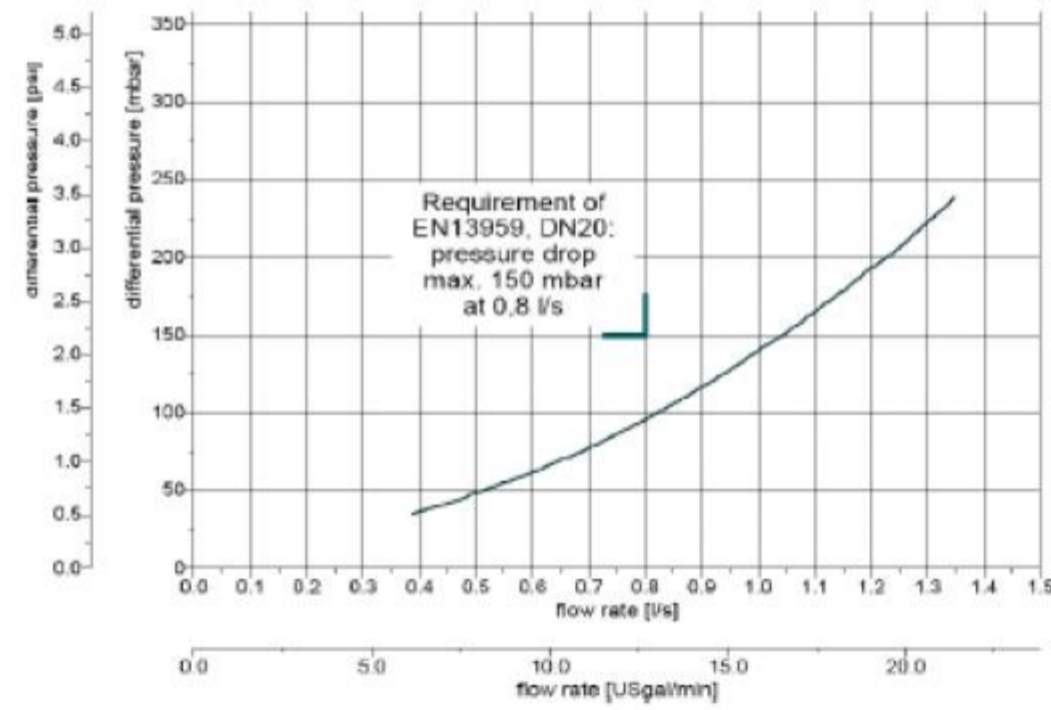


Dimensions in mm [inch]

Max. operating temperature 65°C,
max. 1h at 90°C

Assembly:
Use pure water, silicone grease,
silicone oil or vaseline for assembly

- List of Material:**
- O-Ring NBR
 - Spring Stainless Steel
 - Lip Seal NBR
 - Plunger POM
 - Guidance POM
 - Ring Cap POM



NEOPERL Group

Drawn:	Jan. 2012	FE308
Appr.:	Jan. 2012	FE183 / FE182
Scale:		
Format:	A4 / US Letter	Page 1 of 1
Rev.		
Date:		

Title: check valve
OV20/DN20

Part-No.: 31.4220.00000



1) Rugosità generale superfici General surfaces roughness	✓ Ra 1,6 ÷ 3,2 Rz 6,3 ÷ 12,5	5) Quote d'ispezione Inspection dimensions	xx,xx	-	-	-
2) Rugosità superfici di tenuta Seal surfaces roughness	✓ Ra 0,8 Rz 3,2	6) Linea divisione stampo Mold split line		-	-	-
3) Raggi non quotati Unlisted radii	R0,3 ^{+0,1} ₀	7) Punto d'iniezione Injection point		-	-	-
4) Smussi non quotati Unlisted chamfers	0,5x45° ^{+0,1} ₀	8) Indice di revisione Revision index		Nr.	Descrizione revisione / Revision description	Disegnato da / Drawn by

Classe di tolleranza: Fine / Class tolerance: Thin
ISO 2768-f

Scostamenti limite ammessi per dimensioni lineari senza indicazione della tolleranza.
Maximum admitted deviations for linear dimensions without tolerances.

Da A / From To	0,5 [±] ÷3	3÷6	6÷30	30÷120	120÷400	400÷1000	1000÷2000
Scost. / Dev.	±0,05	±0,05	±0,1	±0,15	±0,2	±0,3	±0,5

Scostamenti limite ammessi per dimensioni lineari di smussi e raccordi senza indicazione della tolleranza.
Maximum admitted deviations for linear dimensions of radius and chamfers without tolerances.

Da A / From To	0,5 [±] ÷3	3÷6	>6
Scost. / Dev.	±0,2	±0,5	±1

Scostamenti limite ammessi per dimensioni angolari senza indicazione della tolleranza.
Maximum admitted deviations for angular dimensions without tolerances.

Da A / From To	10	10÷50	50÷120	120÷400	>400
Scost. / Dev.	±1°	±0°30'	±0°20'	±0°10'	±0°5'

1) Per le dimensioni nominali minori di 0,5 gli scostamenti devono essere indicati vicino alla dimensione nominale relativa.
1) For the nominal dimensions lower of 0,5 the deviations have to be indicated near of the relative nominal dimension.

Descrizione / Description
VALVOLA DI RITEGNO x EV SERIE R x3/4"
3/4" Serie R check-valve

Materiale / Material	Disegnato da / Drawn by		Data / Date
---	M.Berardi		09/02/2021
Colore / Color	Volume / Volume (cm ³)	Peso / Weight (g)	Verificato da / Checked by
---	2,73	3,88	M.Berardi
---	Formato / Format	Foglio / Sheet	Approvato da / Approved by
---	A2	1 / 1	Fl.Ravazzani
Scala / Scale	Disegno numero / Drawing number		Revisione / Revision
6:1	C2526000		00



TOLLERANZE GENERALI / GENERAL TOLERANCES
ISO 2768-fk

R.P.E S.r.l. si riserva la proprietà di questo disegno con divieto di riprodurlo o renderlo noto a terzi senza la sua autorizzazione.
R.P.E. S.r.l. reserves the ownership of this drawing with prohibition of reproduction or disclosure to third parts without its authorization.