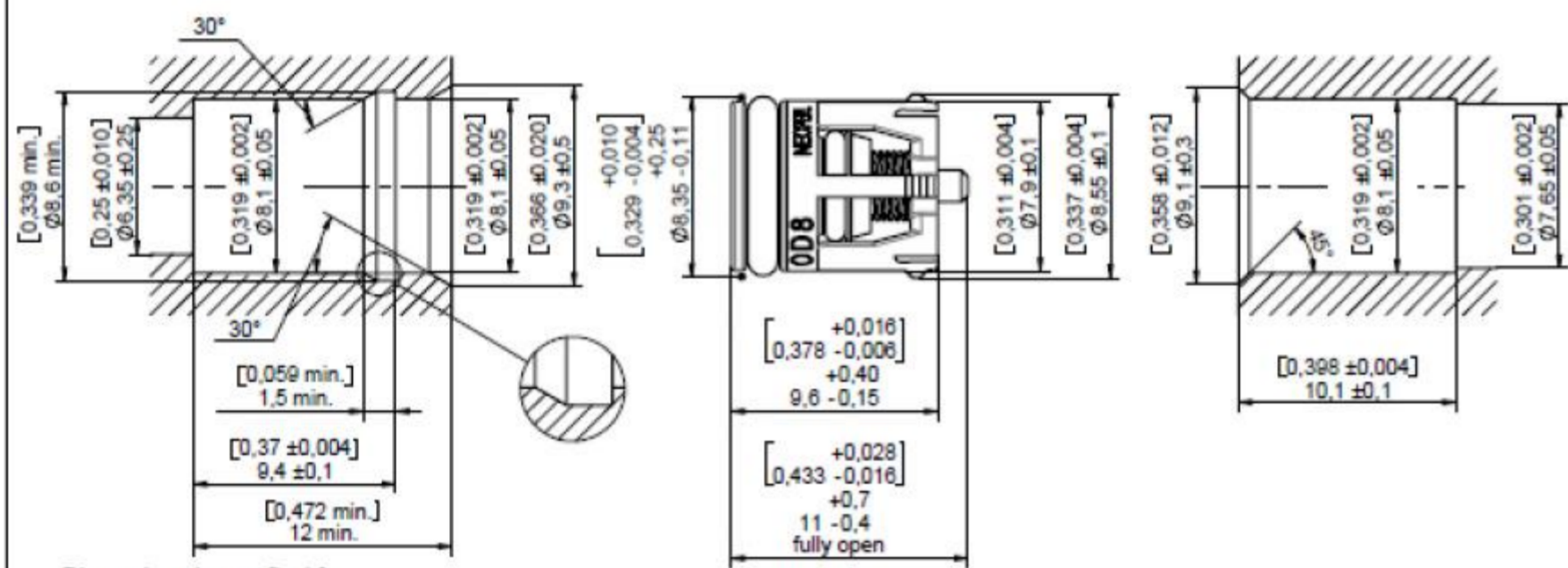
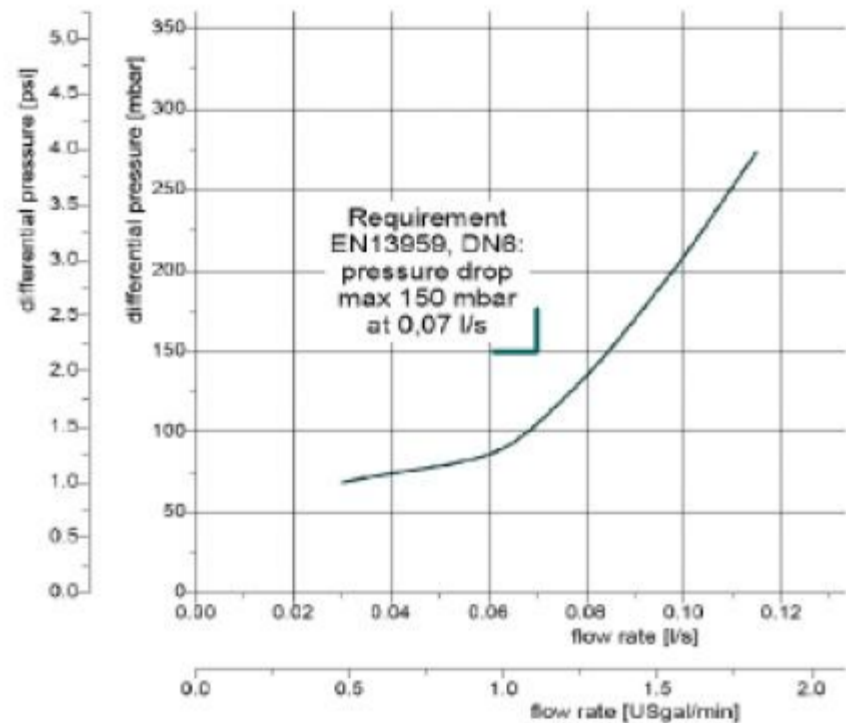


Check valve, family E, type B, DN6, PN10, acoustic group I, acc. EN 13959, ST8/DN6



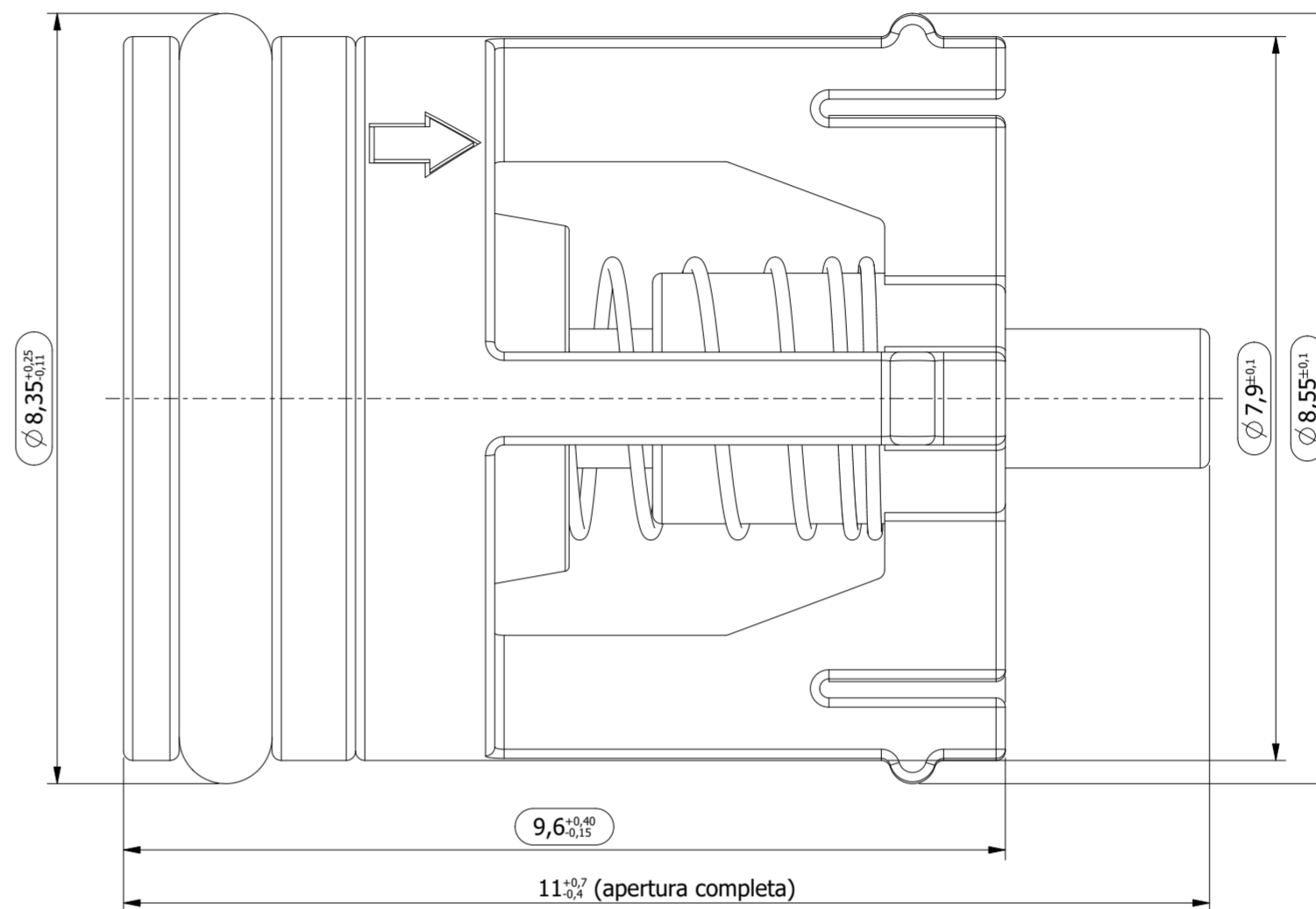
Dimensions in mm [inch]

Max. operating temperature 65°C,
max. 1h at 90°C



Assembly:
Use pure water, silicone grease or
silicone oil for assembly

- List of Material:
- O-Ring EPDM
 - Spring Stainless Steel
 - Plunger POM
 - Guidance POM
 - Ring Cap POM



NEOPERL Group

| | |
|------------------------|-------------------------|
| Date | Name |
| Jan. 2012 | FE192 |
| Appr.: | Jan. 2012 FE183 / FE182 |
| Scale: | |
| Format: A4 / US Letter | Page 1 of 1 |
| Rev. | |
| Date: | |

Title:
**check valve
OD8/DN6**

Part-No.:
31.4201.00000



| | | | | | | |
|--|--------------------------------------|---|-------|-----|--|---|
| 1) Rugosità generale superfici General surfaces roughness | ✓ Ra 1,6 ÷ 3,2 Rz 6,3 ÷ 12,5 | 5) Quote d'ispezione Inspection dimensions | xx,xx | - | - | - |
| 2) Rugosità superfici di tenuta Seal surfaces roughness | ✓ Ra 0,8 Rz 3,2 | 6) Linea divisione stampo Mold split line | ✕ | - | - | - |
| 3) Raggi non quotati Unlisted radii | R0,3 ^{+0,1} ₀ | 7) Punto d'iniezione Injection point | 🔊 | - | - | - |
| 4) Smussi non quotati Unlisted chamfers | 0,5x45° ^{+0,1} ₀ | 8) Indice di revisione Revision index | △... | Nr. | Descrizione revisione / Revision description | Disegnato da / Drawn by Verificato da / Checked by Approvato da / Approved by |

Classe di tolleranza: Fine / Class tolerance: Thin
ISO 2768-f

Scostamenti limite ammessi per dimensioni lineari senza indicazione della tolleranza.
Maximum admitted deviations for linear dimensions without tolerances.

| | | | | | | | |
|----------------|---------------------|-------|------|--------|---------|----------|-----------|
| Da A / From To | 0,5 [±] ÷3 | 3÷6 | 6÷30 | 30÷120 | 120÷400 | 400÷1000 | 1000÷2000 |
| Scost. / Dev. | ±0,05 | ±0,05 | ±0,1 | ±0,15 | ±0,2 | ±0,3 | ±0,5 |

Scostamenti limite ammessi per dimensioni lineari di smussi e raccordi senza indicazione della tolleranza.
Maximum admitted deviations for linear dimensions of radius and chamfers without tolerances.

| | | | |
|----------------|---------------------|------|----|
| Da A / From To | 0,5 [±] ÷3 | 3÷6 | >6 |
| Scost. / Dev. | ±0,2 | ±0,5 | ±1 |

Scostamenti limite ammessi per dimensioni angolari senza indicazione della tolleranza.
Maximum admitted deviations for angular dimensions without tolerances.

| | | | | | |
|----------------|-----|--------|--------|---------|-------|
| Da A / From To | 10 | 10÷50 | 50÷120 | 120÷400 | >400 |
| Scost. / Dev. | ±1° | ±0°30' | ±0°20' | ±0°10' | ±0°5' |

1) Per le dimensioni nominali minori di 0,5 gli scostamenti devono essere indicati vicino alla dimensione nominale relativa.

1) For the nominal dimensions lower of 0,5 the deviations have to be indicated near of the relative nominal dimension.

Descrizione / Description
**VALVOLA DI RITEGNO OD8DN6
OD8DN6 check valve**

| | | |
|----------------------------|----------------------------|----------------|
| Materiale / Material | Disegnato da / Drawn by | Data / Date |
| --- | M.Berardi | 06/08/2019 |
| Colore / Color | Verificato da / Checked by | Data / Date |
| --- | M.Berardi | 06/08/2019 |
| Scala / Scale | Formato / Format | Foglio / Sheet |
| 14:1 | A2 | 1 / 1 |
| Approvato da / Approved by | Data / Date | |
| Fl.Ravazzani | 06/08/2019 | |

| | | |
|--|---------------------------------|----------------------|
| TOLLERANZE GENERALI / GENERAL TOLERANCES | Disegno numero / Drawing number | Revisione / Revision |
| ISO 2768-fk | C2527000 | 00 |

R.P.E S.r.l. si riserva la proprietà di questo disegno con divieto di riprodurlo o renderlo noto a terzi senza la sua autorizzazione.
R.P.E. S.r.l. reserves the ownership of this drawing with prohibition of reproduction or disclosure to third parts without its authorization.

