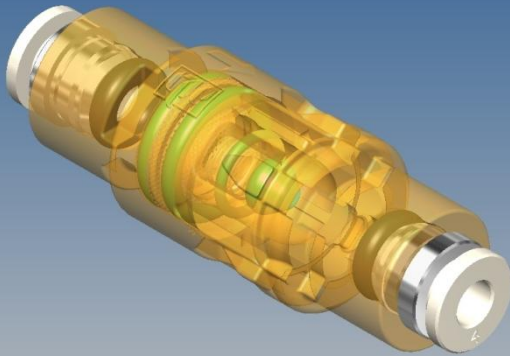


**SCHEMA TECNICA** *TECHNICAL DATA SHEET*Cod.: **4TDS176****F31649XX 7 - Cartuccia Römer Ø4 mm**Rev.: **1***F31649XX 7 - Ø4 mm Römer cartridge*Data: **29/01/2019****CARATTERISTICHE DI LAVORO**

Pressione di esercizio:	0,05±10 bar
Temperatura ambiente:	0°±140°C
Temperatura fluido:	0°±140°C
Direzione fluido:	Unidirezionale
Diametro di passaggio:	DN3
Elet.Pilota/Comando:	-

WORKING CHARACTERISTICS

Working pressure:	0,05±10 bar
Room temperature:	0°±140°C
Fluid temperature:	0°±140°C
Flow direction:	Unidirezionale
Nominal diameter:	DN3
Elect.Pilot/Control:	-

CARATTERISTICHE FISICHE

Corpo:	PPSU
Guarnizioni:	FKM, FPM
Rete filtrante:	AISI 304
Molla:	AISI 316
Assemblaggio:	Clip bloccata

PHYSICAL CHARACTERISTICS

Body:	PPSU
Gaskets:	FKM,FPM
Filter wire:	AISI 304
Spring:	AISI 316
Assembly:	Blocked clip

INSTALLAZIONE

Il prodotto può essere montato in qualsiasi posizione senza comprometterne il funzionamento

INSTALLATION

The product can be installed in any positions without compromise the functionality

APPLICAZIONI

Ovunque necessiti un filtraggio del fluido o una sicurezza di non ritorno del fluido oppure entrambe.

APPLICATIONS

Where can be need a fluid filtration or a control of the fluid direction or both of them.

CONNESSIONI IDRAULICHE

Ingresso:	Attacco rapido Römer Ø4 mm
Uscita:	Attacco rapido Römer Ø4 mm

HYDRAULIC CONNECTIONS

Inlet:	Ø4 mm Römer quick connection
Outlet:	Ø4 mm Römer quick connection

CONNESSIONI ELETTRICHE

-

ELECTRICAL CONNECTIONS

-

GAMMA SOLENOIDI

-

SOLENOID RANGE

-

MARCHI ED APPROVAZIONI

NSF (solo materiali)

MARKS AND CERTIFICATIONS

NSF (only materials)



SCHEDA TECNICA *TECHNICAL DATA SHEET*

Cod.: **4TDS176**

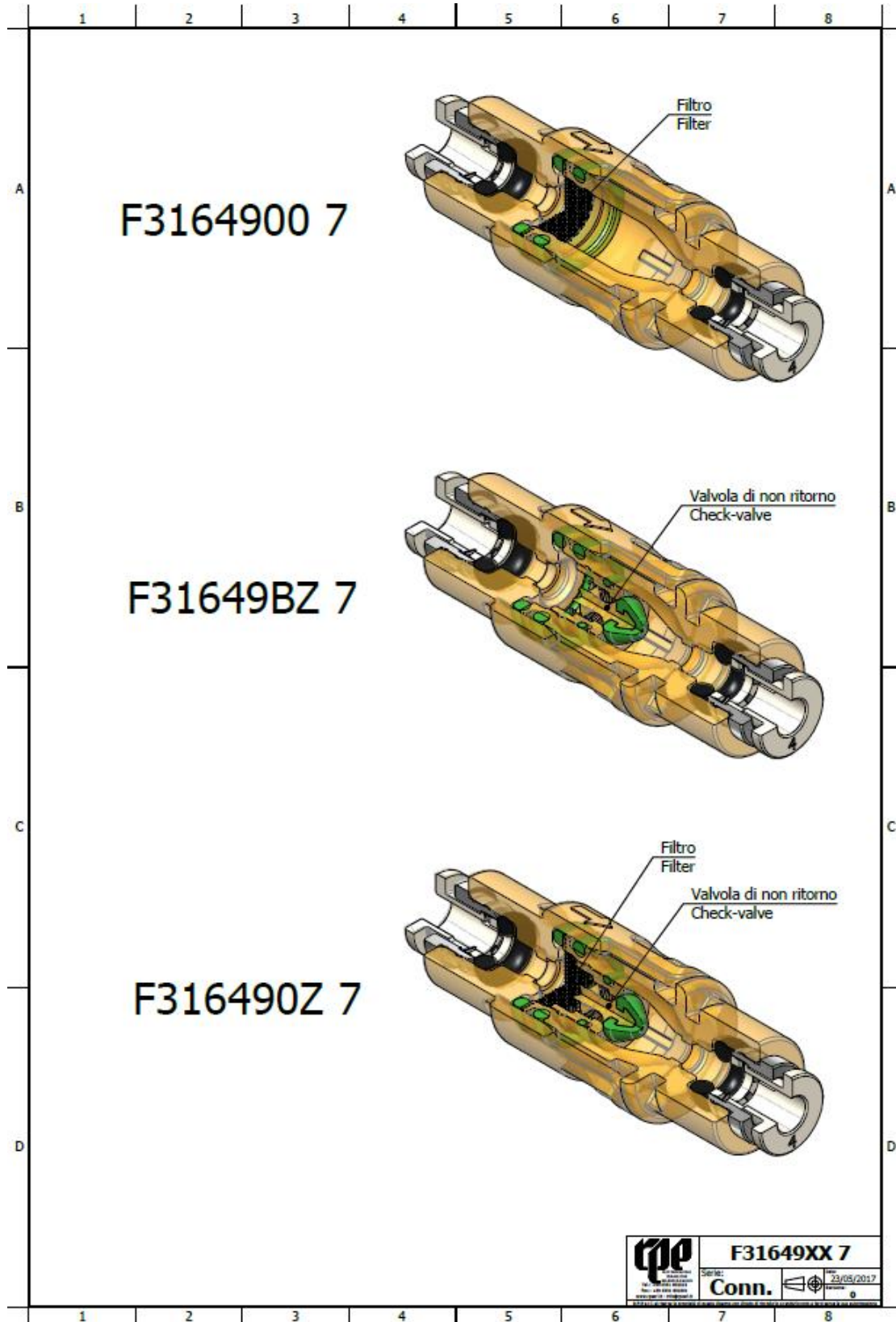
F31649XX 7 - Cartuccia Römer Ø4 mm

Rev.: **1**

F31649XX 7 - Ø4 mm Römer cartridge

Data: **29/01/2019**

VERSIONI CARTUCCIA CARTRIDGE MODELS





SCHEDA TECNICA *TECHNICAL DATA SHEET*

Cod.: **4TDS176**

F31649XX 7 - Cartuccia Römer Ø4 mm

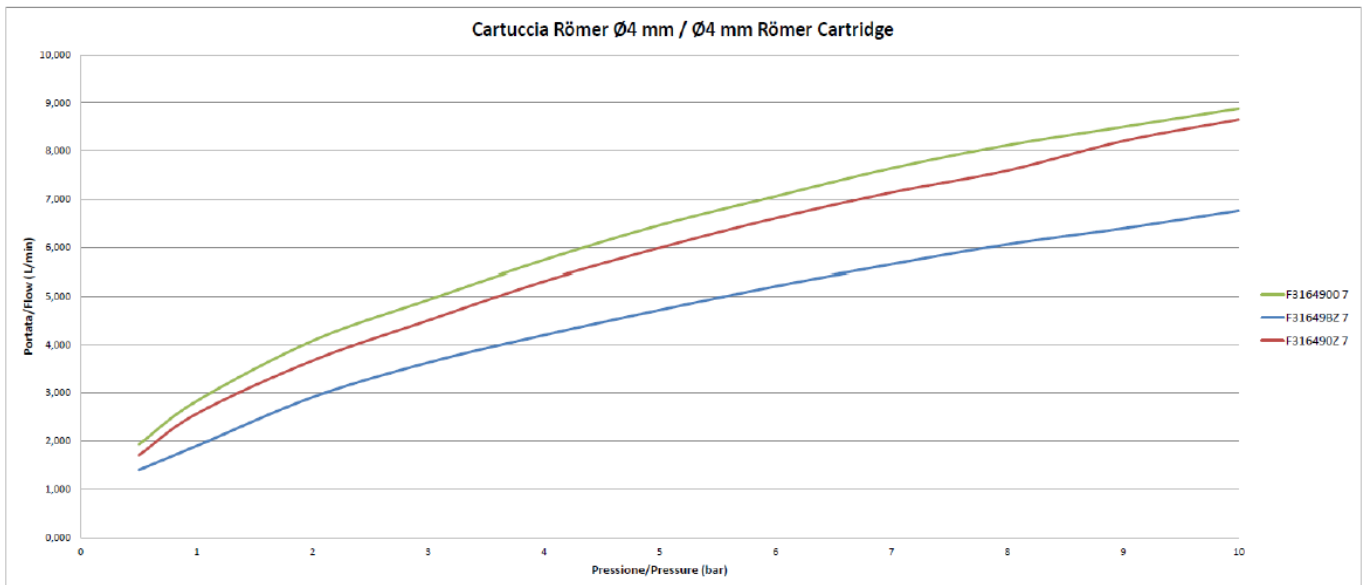
Rev.: **1**

F31649XX 7 - Ø4 mm Römer cartridge

Data: **29/01/2019**

CURVE DI PORTATA

FLOW CURVE



	F31649XX 7	
	Conn.	Data: 23/05/2017 Revisione: 0

E.P.P. si riserva la proprietà di questo disegno, con diritto di riproduzione e rendere noto a terzi senza la sua



SCHEDA TECNICA *TECHNICAL DATA SHEET*

Cod.: **4TDS176**

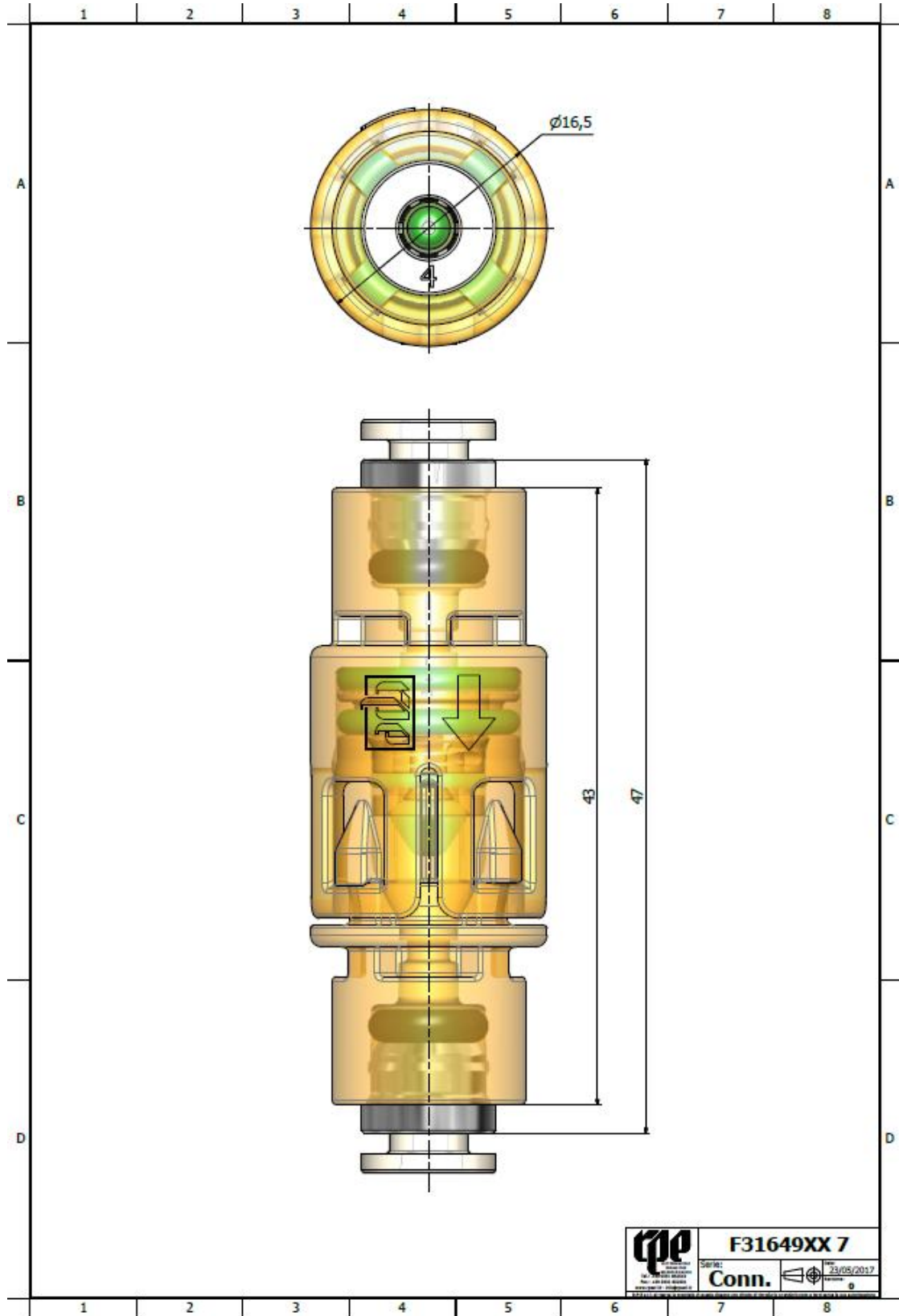
F31649XX 7 - Cartuccia Römer Ø4 mm

Rev.: **1**

F31649XX 7 - Ø4 mm Römer cartridge

Data: **29/01/2019**

DISEGNO DIMENSIONALE
DIMENSIONAL DRAWING



	F31649XX 7
Serial: Conn.	Rev: 23/05/2017