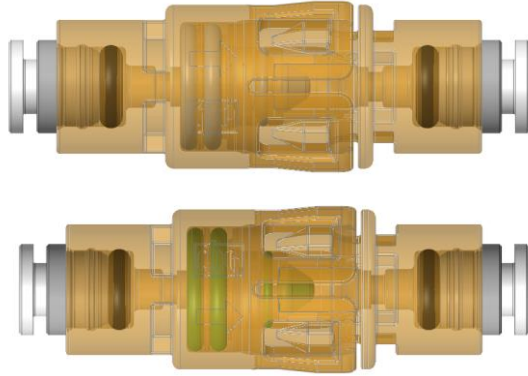


**TECHNICAL DATASHEET**

SCHEMA TECNICA

Mod.: **F31**FAMILY NAME: **F31 high temperature cartridges**Rev.: **02**FAMIGLIA: *F31 cartucce alta temperatura*Data: **08/09/2023****WORKING CHARACTERISTICS**

Working MAX pressure*:	0,05 ÷ 16 bar
Room temperature:	0 ÷ 120°C LSR 0 ÷ 140°C FKM
Fluid temperature:	0 ÷ 120°C LSR 0 ÷ 140°C FKM
Flow direction:	Unidirectional
Nominal diameter:	-
Elect.Pilot/Control:	-

CARATTERISTICHE DI LAVORO

Pressione MAX di esercizio*:	0,05 ÷ 16 bar
Temperatura ambiente:	0 ÷ 120°C LSR 0 ÷ 140°C FKM
Temperatura fluido:	0 ÷ 120°C LSR 0 ÷ 140°C FKM
Direzione fluido:	Unidirezionale
Diametro di passaggio:	-
Elet.Pilota/Comando:	-

PHYSICAL CHARACTERISTICS

Valve body:	PPSU
O-ring Push-fit:	FKM
Gaskets:	LSR or FKM
Spring:	Stainless steel
Filter wire:	Stainless steel
Assembly:	Blocked clip

CARATTERISTICHE FISICHE

Corpo valvola:	PPSU
O-ring Push-fit:	FKM
Guarnizioni:	LSR o FKM
Molla:	Acciaio INOX
Rete filtrante:	Acciaio INOX
Assemblaggio:	Clip bloccata

INSTALLATION

The fitting can be installed in any position without affecting its functioning.

INSTALLAZIONE

Il raccordo può essere montato in qualsiasi posizione senza comprometterne il funzionamento.

APPLICATIONS

Coffee machines, water dispenser, appliances.

APPLICAZIONI

Macchine per caffè, distributori d'acqua, elettrodomestici.

HYDRAULIC CONNECTIONS

Inlet:	Push-fit Ø4 mm
Outlet:	Push-fit Ø4 mm

CONNESSIONI IDRAULICHE

Ingresso:	Push-fit Ø4 mm
Uscita:	Push-fit Ø4 mm

MARKS AND CERTIFICATIONS

Food contact materials

MARCHI ED APPROVAZIONI

Materiali adatti al contatto con gli alimenti

*The maximum working pressure could vary based on the temperatures. Values on request.

*La pressione di esercizio massima potrebbe variare in base alle temperature. I valori possono essere forniti su richiesta.



TECHNICAL DATASHEET *SCHEDA TECNICA*

Mod.: **F31**

FAMILY NAME: **F31 high temperature cartridges**

Rev.: **02**

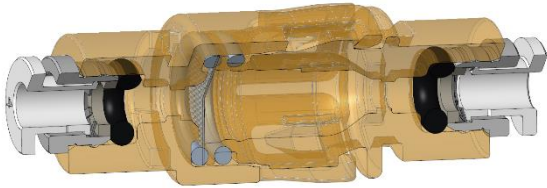
FAMIGLIA: *F31 cartucce alta temperatura*

Data: **08/09/2023**

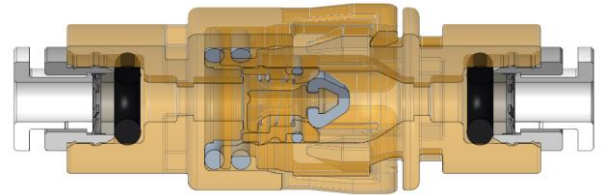
CARTRIDGE MODELS

VERSIONE CARTUCCIA

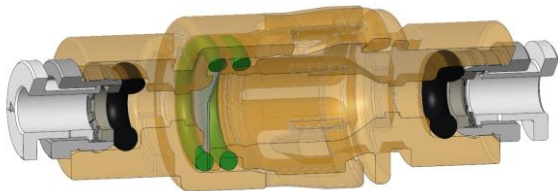
Filtro
F3164900



Check-valve
F31759BZ

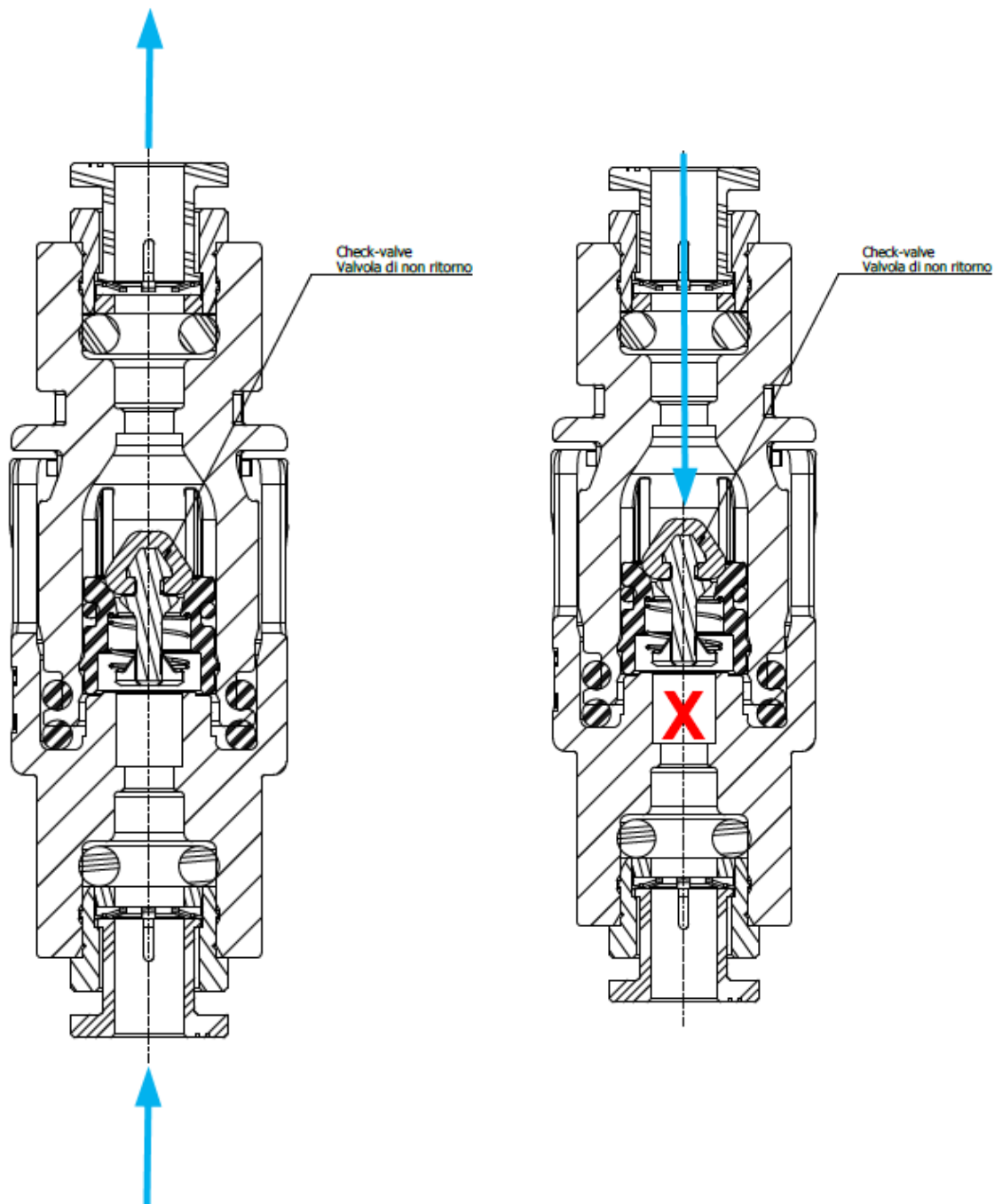


F3164900 7



F31759BZ 7



**TECHNICAL DATASHEET***SCHEDA TECNICA*Mod.: **F31**FAMILY NAME: **F31 high temperature cartridges**Rev.: **02**FAMIGLIA: *F31 cartucce alta temperatura*Data: **08/09/2023****WORKING SCHEME***SCHEMA DI FUNZIONAMENTO*



TECHNICAL DATASHEET *SCHEDA TECNICA*

FAMILY NAME: **F31 high temperature cartridges**

FAMIGLIA: *F31 cartucce alta temperatura*

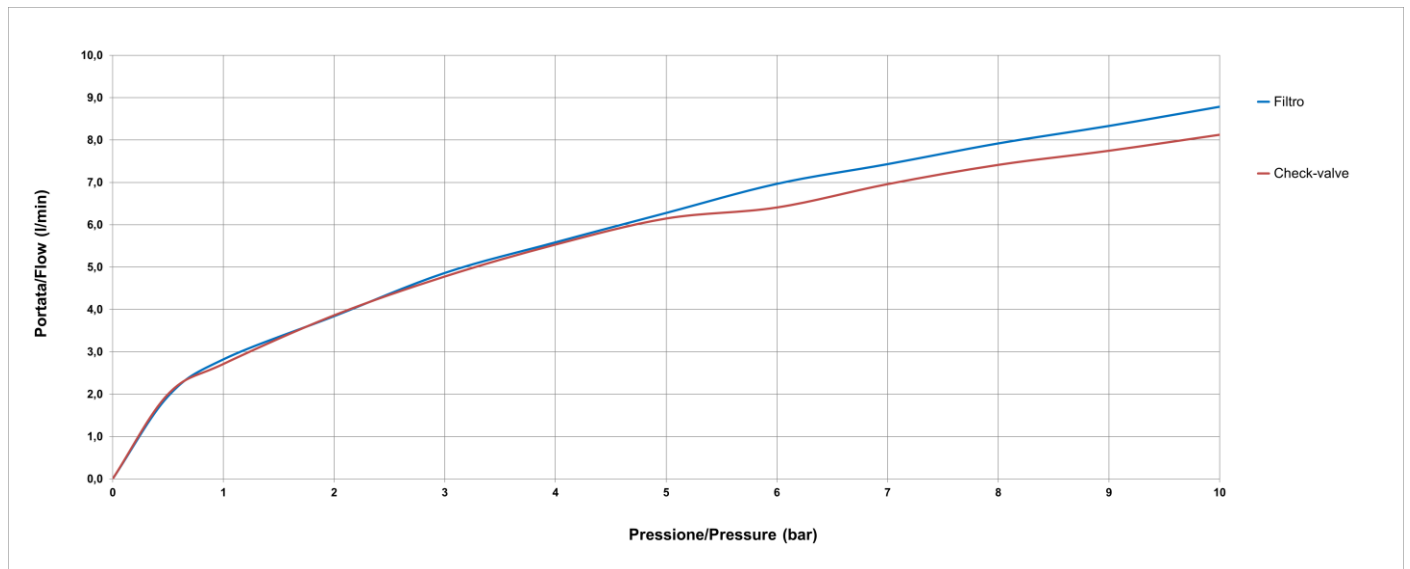
Mod.: **F31**

Rev.: **02**

Data: **08/09/2023**

FLOW CURVE

CURVE DI PORTATA



**TECHNICAL DATASHEET***SCHEDA TECNICA*Mod.: **F31**FAMILY NAME: **F31 high temperature cartridges**Rev.: **02**FAMIGLIA: *F31 cartucce alta temperatura*Data: **08/09/2023****DIMENSIONAL DRAWING***DISEGNO DIMENSIONALE*