

**TECHNICAL DATASHEET**

SCHEMA TECNICA

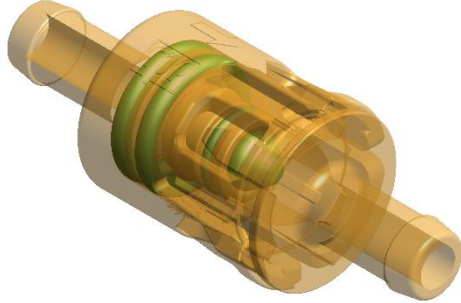
Mod.: F31

FAMILY NAME: F31 high temperature cartridges

Rev.: 00

FAMIGLIA: F31 cartucce alta temperatura

Data: 24/02/2023

**WORKING CHARACTERISTICS**

Working MAX pressure*:	0,1 ÷ 16 bar
Room temperature:	0 ÷ 140°C
Fluid temperature:	0 ÷ 140°C
Flow direction:	Unidirectional
Nominal diameter:	-
Elect.Pilot/Control:	-

**CARATTERISTICHE DI LAVORO**

Pressione MAX di esercizio*:	0,1 ÷ 16 bar
Temperatura ambiente:	0 ÷ 140°C
Temperatura fluido:	0 ÷ 140°C
Direzione fluido:	Unidirezionale
Diametro di passaggio:	-
Elet.Pilota/Comando:	-

**PHYSICAL CHARACTERISTICS**

Valve body:	PPSU
Gaskets:	FKM
Spring:	Stainless steel
Assembly:	Blocked clip

**CARATTERISTICHE FISICHE**

Corpo valvola:	PPSU
Guarnizioni:	FKM
Molla:	Acciaio INOX
Assemblaggio:	Clip bloccata

**INSTALLATION**

The fitting can be installed in any position without affecting its functioning.

**INSTALLAZIONE**

Il raccordo può essere montato in qualsiasi posizione senza comprometterne il funzionamento.

**APPLICATIONS**

Coffee machines, water dispenser, appliances

**APPLICAZIONI**

Macchine per caffè, distributori d'acqua, elettrodomestici.

**HYDRAULIC CONNECTIONS**

Inlet:	Hose Ø6 mm
Outlet:	Hose Ø6 mm

**CONNESSIONI IDRAULICHE**

Ingresso:	Portagomma Ø6 mm
Uscita:	Portagomma Ø6 mm

**MARKS AND CERTIFICATIONS**

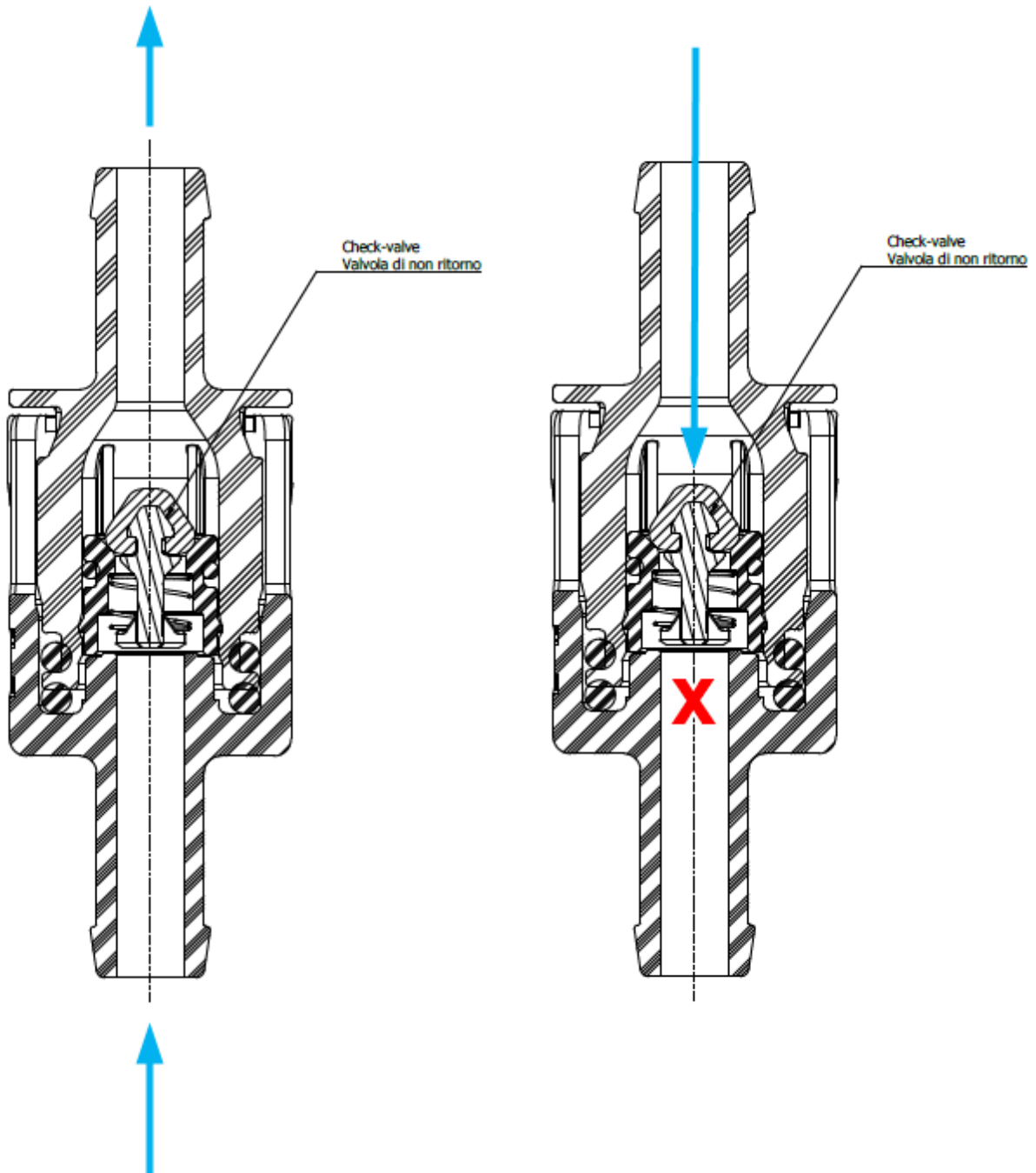
Food contact materials

**MARCHI ED APPROVAZIONI**

Materiali adatti al contatto con gli alimenti

\*The maximum working pressure could vary based on the temperatures. Values on request.

\*La pressione di esercizio massima potrebbe variare in base alle temperature. I valori possono essere forniti su richiesta.

**TECHNICAL DATASHEET***SCHEMA TECNICA*Mod.: **F31**FAMILY NAME: **F31 high temperature cartridges**Rev.: **00**FAMIGLIA: *F31 cartucce alta temperatura*Data: **24/02/2023****WORKING SCHEME***SCHEMA DI FUNZIONAMENTO*



**TECHNICAL DATASHEET**      *SCHEMA TECNICA*

**FAMILY NAME:**              **F31 high temperature cartridges**

*FAMIGLIA:*              *F31 cartucce alta temperatura*

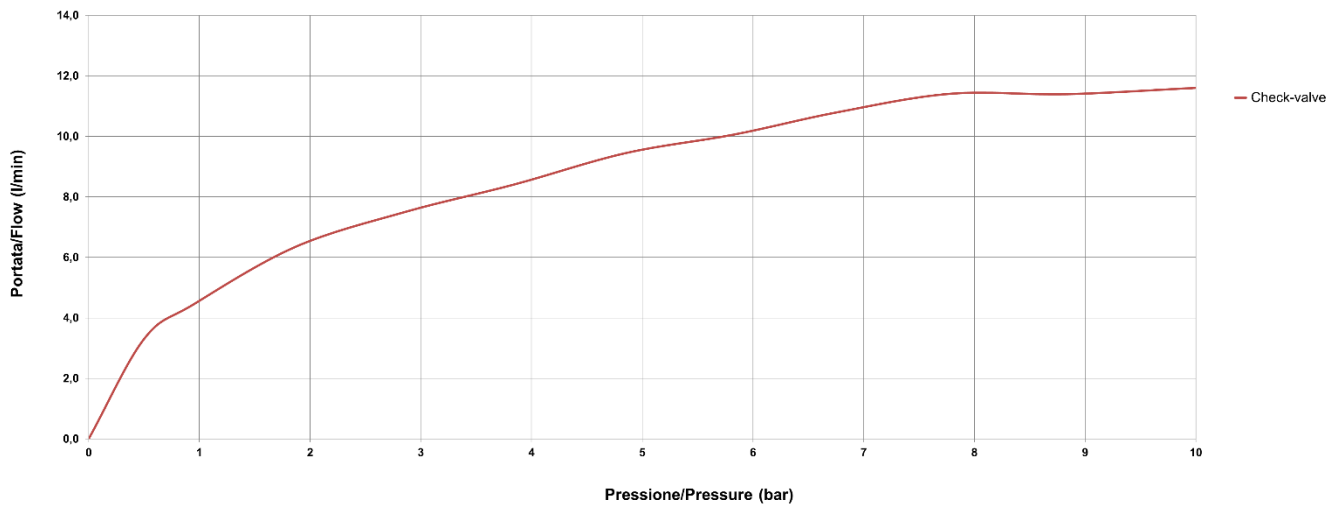
**Mod.:**                      **F31**

**Rev.:**                      **00**

**Data:**                      **24/02/2023**

**FLOW CURVE**

*CURVE DI PORTATA*



**TECHNICAL DATASHEET***SCHEDA TECNICA*Mod.: **F31**FAMILY NAME: **F31 high temperature cartridges**Rev.: **00**FAMIGLIA: *F31 cartucce alta temperatura*Data: **24/02/2023****DIMENSIONAL DRAWING***DISEGNO DIMENSIONALE*