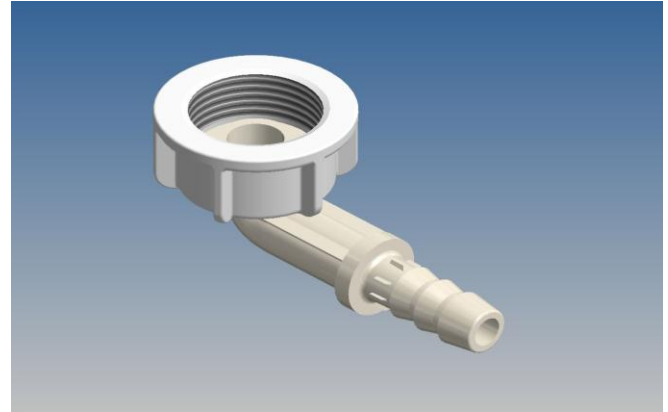




Rpe s.r.l.  
Via S. Ambrogio, 3  
22070 Carbonate (CO)  
Italy  
Tel. +39 0331 83.25.15  
Fax +39 0331 83.25.01  
[www.rpesrl.it](http://www.rpesrl.it)

## Connessioni - Connections

### C3152000



#### CARATTERISTICHE DI LAVORO

Pressione di esercizio	0 ÷ 10 bar
Temperatura ambiente	0 ÷ 25° C
Temperatura fluido	0 ÷ 90° C
Direzione del fluido	Bidirezionale
Diametro di passaggio	6 mm

#### CARATTERISTICHE FISICHE

Corpo	PA 66 - 30% FV
Guarnizione	NBR
Assemblaggio	Leva anti-sfilamento

#### CONNESSIONI IDRAULICHE

Connessioni in ingresso	G 3/4" Femmina
Connessioni in uscita	Portagomma Ø 10 mm

#### INSTALLAZIONE

Il prodotto può essere montato in qualsiasi posizione. La ghiera deve essere avvitata fin quando possibile.

#### APPLICAZIONI

Serbatoi  
Elettrodomestici  
Ovunque sia richiesto il passaggio d'acqua.

#### WORKING SPECIFICATIONS

Working pressure	0 ÷ 10 bar
Room temperature	0 ÷ 25° C
Fluid temperature	0 ÷ 90° C
Flow direction	Bidirectional
Nominal diameter	6 mm

#### PHYSICAL SPECIFICATIONS

Body	PA 66 - 30% GF
Gasket	NBR
Assembly	Anti-slippery hand

#### HYDRAULIC CONNECTIONS

Inlet connections	G 3/4" Female
Outlet connections	Ø 10 mm hose tail

#### INSTALLATION

The product can be installed in any position. The ring nut must be tightened as long as possible.

#### APPLICATIONS

Tank  
Appliances  
Wherever it is needed water flow.

#### MARCHI E APPROVAZIONI / CERTIFICATION MARKS

EN 61770

EN 61770

1

2

3

4

5

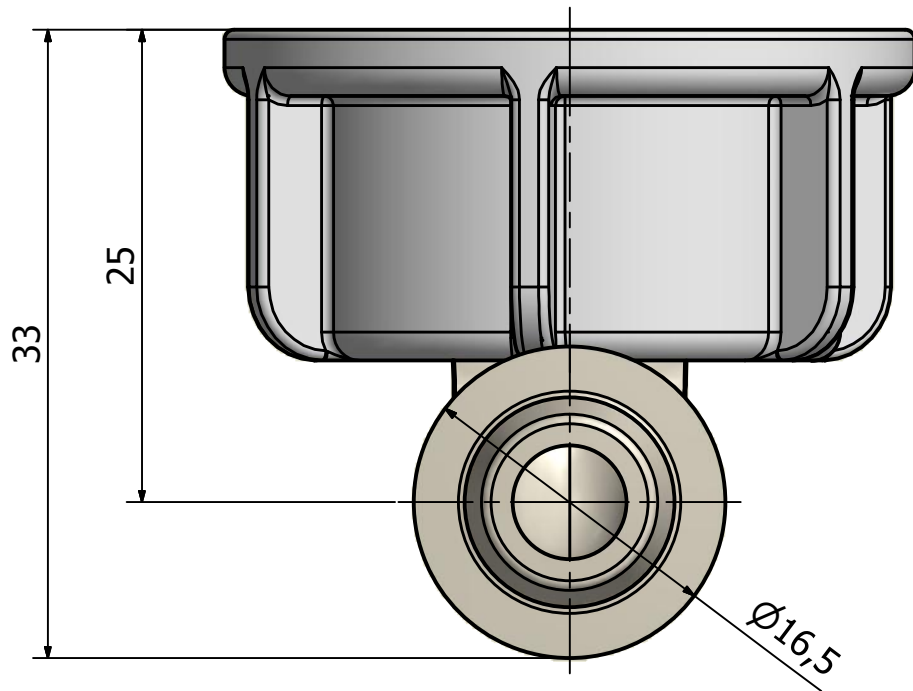
6

7

8

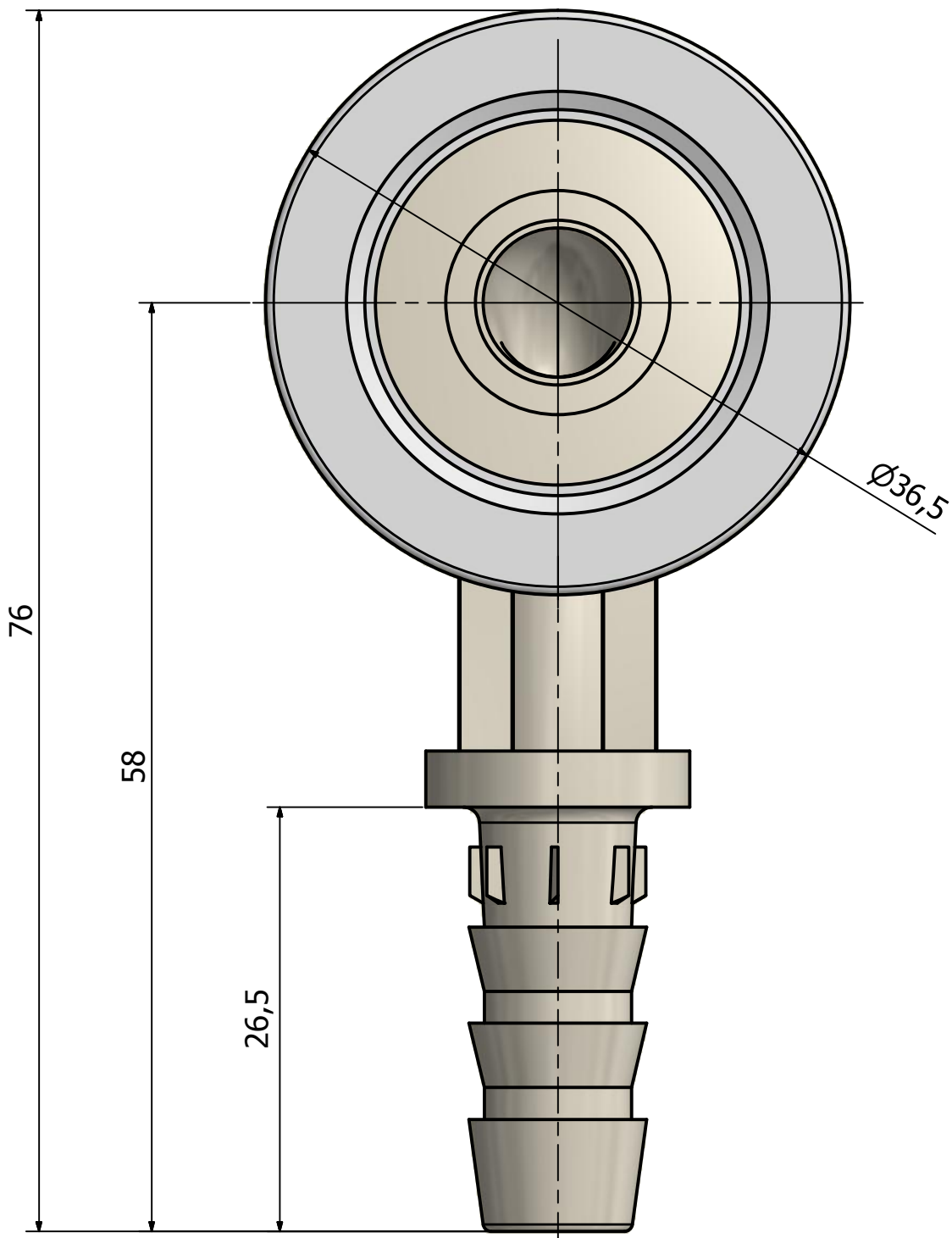
A

A



B

B



C

C

D

D

<p>ELETTROVALVOLE IDRAULICHE SOLENOID VALVES Tel.: +39 0331 832515 Fax.: +39 0331 832501 www.rpesrl.it - info@rpesrl.it</p>	<b>C3152000</b>		Date: 03/03/2015
	Serie: <b>R</b>		Revisione: <b>0</b>

R.P.E. s.r.l. si riserva la proprietà di questo disegno con divieto di riproduzione o vendita noto a terzi senza la sua autorizzazione.

1

2

3

4

5

6

7

8