



Rpe s.r.l.  
Via S. Ambrogio, 3  
22070 Carbonate (CO)  
Italy  
Tel. +39 0331 83.25.15  
Fax +39 0331 83.25.01  
[www.rpesrl.it](http://www.rpesrl.it)

#### CARATTERISTICHE DI LAVORO

Pressione di esercizio	0 ÷ 10 bar
Temperatura ambiente	0 ÷ 60° C
Temperatura fluido	0 ÷ 25° C
Direzione del fluido	Bidirezionale
Diametro di passaggio	8,5 mm

#### CARATTERISTICHE FISICHE

Corpo	PA 66 - 30% FV
-------	----------------

#### CONNESSIONI IDRAULICHE

Connessioni in ingresso	John Guest 10 mm
Connessioni in uscita	John Guest 10 mm

#### INSTALLAZIONE

Il prodotto può essere montato in qualsiasi posizione senza comprometterne il funzionamento.

#### APPLICAZIONI

Raccorderia.

## Connessioni - Connections

# F3154000



#### WORKING SPECIFICATIONS

Working pressure	0 ÷ 10 bar
Room temperature	0 ÷ 60° C
Fluid temperature	0 ÷ 25° C
Flow direction	Bidirectional
Nominal diameter	8,5 mm



#### PHYSICAL SPECIFICATIONS

Body	PA 66 - 30% GF
------	----------------

#### HYDRAULIC CONNECTIONS

Inlet connections	John Guest 10 mm
Outlet connections	John Guest 10 mm

#### INSTALLATION

Can be installed in any position without compromising the functionality.

#### APPLICATIONS

Plumbing fittings.

1

2

3

4

5

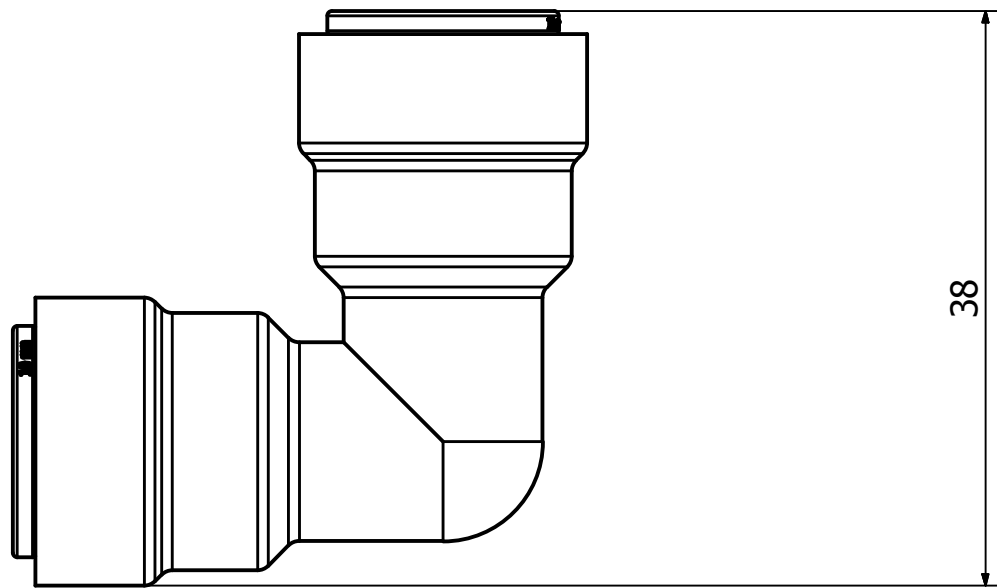
6

7

8

A

A



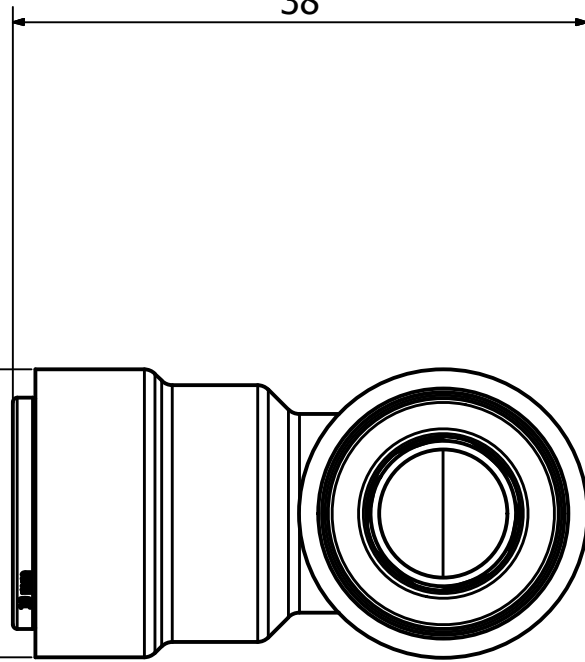
38

B

B

38

19



C

C

D

D

 <small>ELETTROVALVOLE IDRAULICHE SOLENOID VALVES</small> <small>Tel.: +39 0331 832515 Fax.: +39 0331 832501 www.rpesrl.it - info@rpesrl.it</small>	<b>F3154000</b>		<small>Data:</small> 09/02/15
	<b>Raccordi</b>		<small>Revisione:</small> 0

1

2

3

4

5

6

7

8