



Rpe s.r.l.
Via S. Ambrogio, 3
22070 Carbonate (CO)
Italy
Tel. +39 0331 83.25.15
Fax +39 0331 83.25.01
www.rpesrl.it

CARATTERISTICHE DI LAVORO

Pressione di esercizio	0 ÷ 10 bar
Temperatura ambiente	0 ÷ 60° C
Temperatura fluido	0 ÷ 25° C
Direzione del fluido	Bidirezionale
Diametro di passaggio	7 mm

CARATTERISTICHE FISICHE

Corpo	PA 66 - 30% FV
-------	----------------

CONNESSIONI IDRAULICHE

Connessioni in ingresso	John Guest Ø 10 mm
Connessioni in uscita	Codolo Ø 10 mm

INSTALLAZIONE

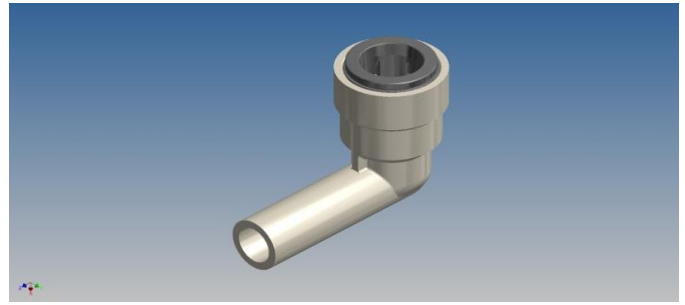
Il prodotto può essere montato in qualsiasi posizione.

APPLICAZIONI

Raccorderia.

Connessioni - Connections

F3160000



WORKING SPECIFICATIONS

Working pressure	0 ÷ 10 bar
Room temperature	0 ÷ 60° C
Fluid temperature	0 ÷ 25° C
Flow direction	Bidirectional
Nominal diameter	7 mm



PHYSICAL SPECIFICATIONS

Body	PA 66 - 30% GF
------	----------------

HYDRAULIC CONNECTIONS

Inlet connections	John Guest Ø 10 mm
Outlet connections	Stem adaptor Ø 10 mm

INSTALLATION

The product can be installed in any position.

APPLICATIONS

Plumbing fittings.

1

2

3

4

5

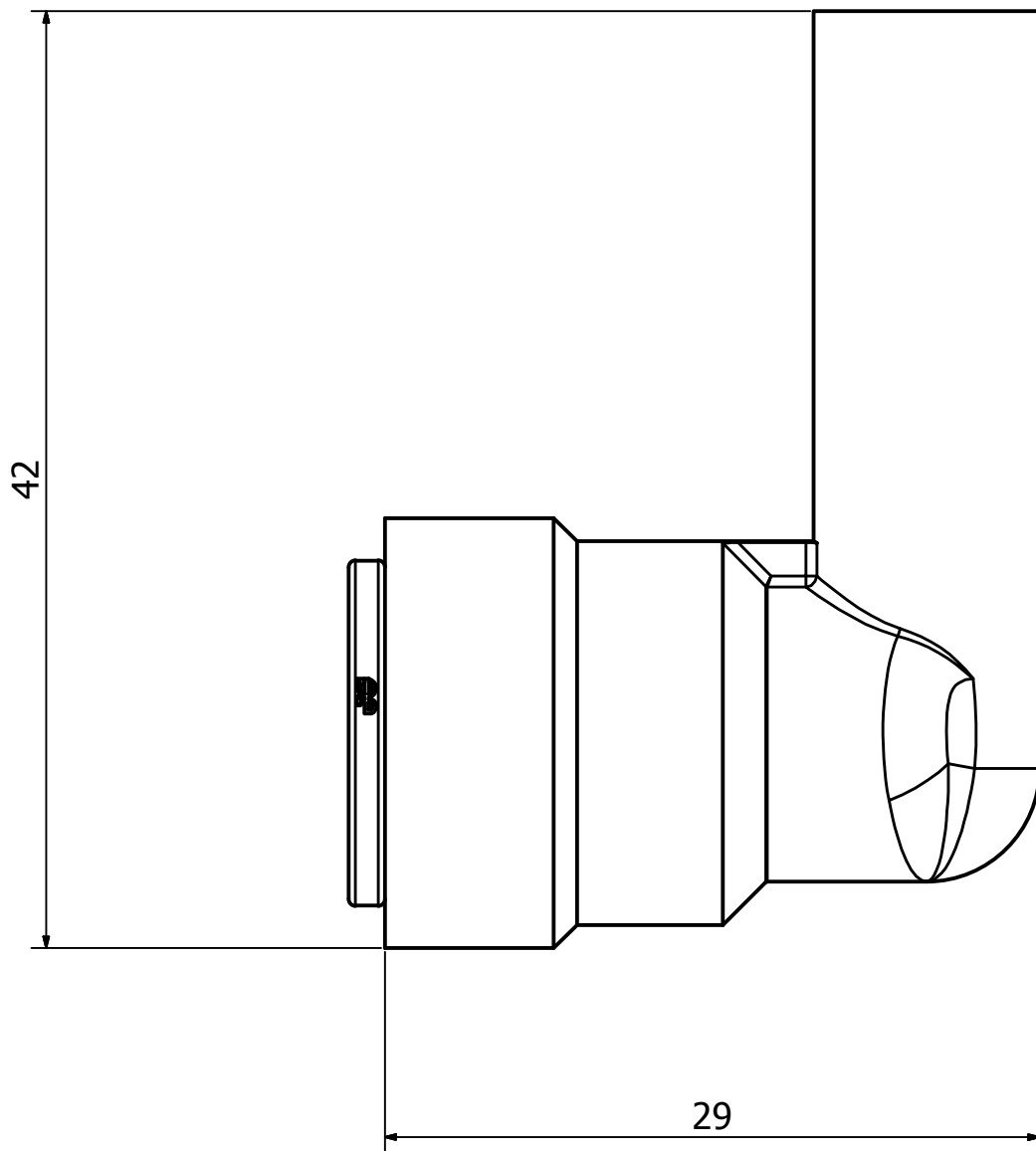
6

7

8

A

A

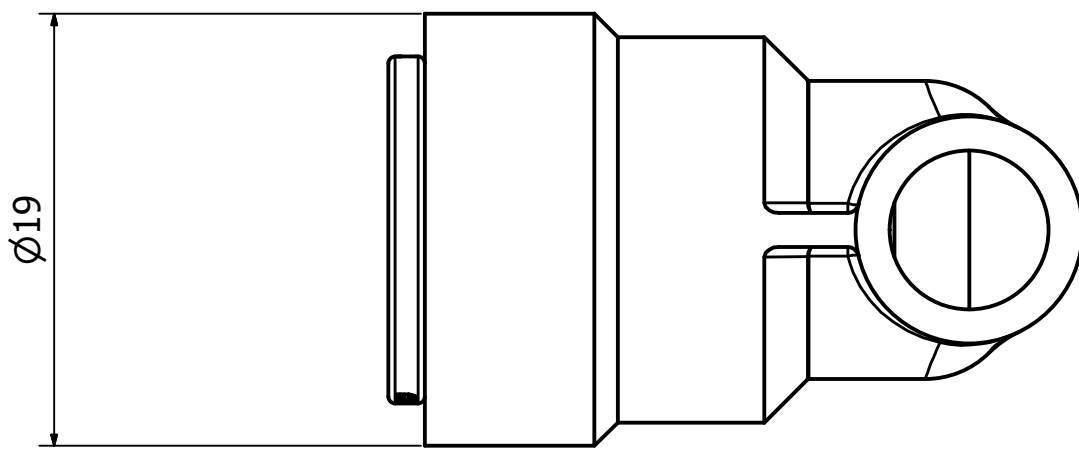


B

B

C

C



D

D

 <p>ELETTROVALVOLE IDRAULICHE SOLENOID VALVES</p> <p>Tel.: +39 0331 832515 Fax: +39 0331 832501 www.rpesrl.it - info@rpesrl.it</p>	F3160000		Date: 09/02/15
	Serie: Raccordi		Revisione: 0

R.P.E. s.r.l. si riserva la proprietà di questo disegno con divieto di riproduzione o vendita noto a terzi senza la sua autorizzazione.

1

2

3

4

5

6

7

8