



Rpe s.r.l.
Via S. Ambrogio, 3
22070 Carbonate (CO)
Italy
Tel. +39 0331 83.25.15
Fax +39 0331 83.25.01
www.rpesrl.it

CARATTERISTICHE DI LAVORO

Pressione di esercizio	0 ÷ 10 bar
Temperatura ambiente	0 ÷ 60° C
Temperatura fluido	0 ÷ 25° C
Direzione del fluido	Bidirezionale
Diametro di passaggio	3 mm

CARATTERISTICHE FISICHE

Corpo	PA 66 - 30% FV
-------	----------------

CONNESSIONI IDRAULICHE

Connessioni in ingresso	John Guest Ø 4 mm
Connessioni in uscita	John Guest Ø 1/4"

INSTALLAZIONE

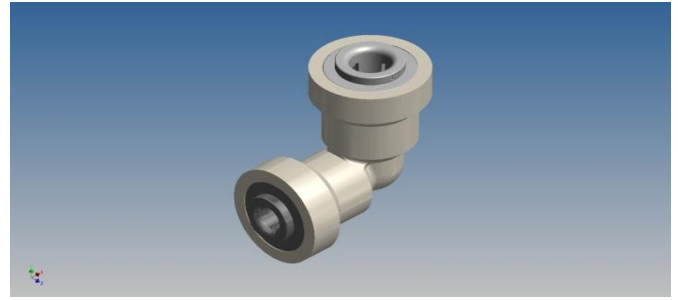
Il prodotto può essere montato in qualsiasi posizione.

APPLICAZIONI

Raccorderia.

Connessioni - Connections

F3162000



WORKING SPECIFICATIONS

Working pressure	0 ÷ 10 bar
Room temperature	0 ÷ 60° C
Fluid temperature	0 ÷ 25° C
Flow direction	Bidirectional
Nominal diameter	3 mm



PHYSICAL SPECIFICATIONS

Body	PA 66 - 30% GF
------	----------------

HYDRAULIC CONNECTIONS

Inlet connections	John Guest Ø 4 mm
Outlet connections	John Guest Ø 1/4"

INSTALLATION

The product can be installed in any position.

APPLICATIONS

Plumbing fittings.

1

2

3

4

5

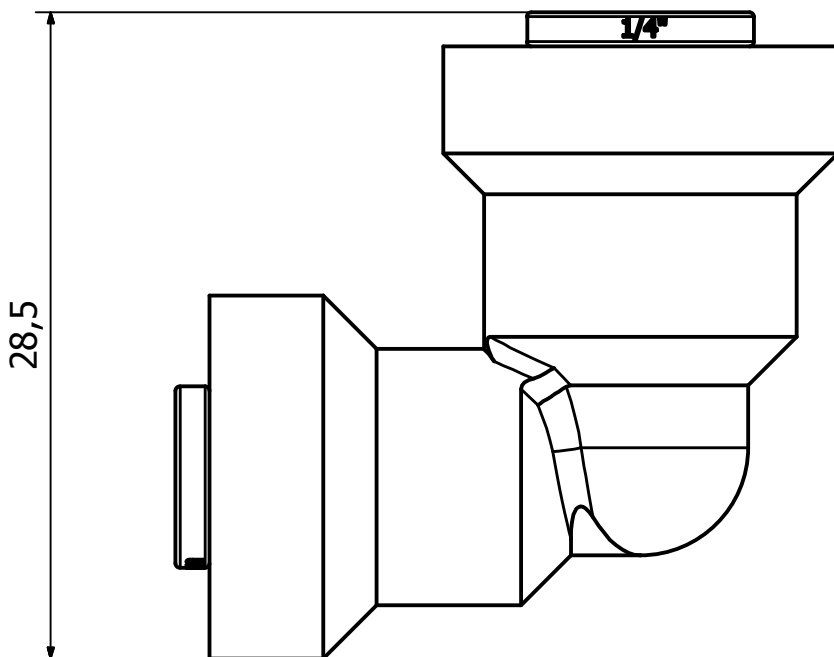
6

7

8

A

A



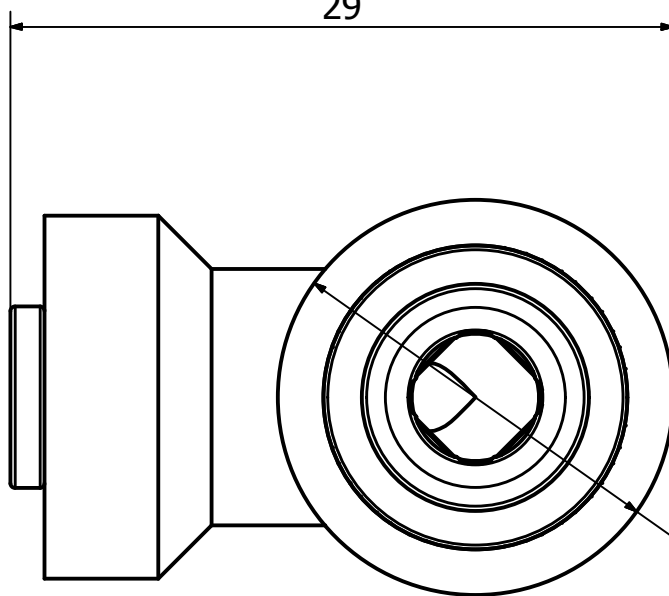
B

B

29

C

C



Ø17,4

D

D



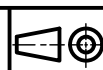
ELETTROVALVOLE
IDRAULICHE
SOLENOID VALVES

Tel.: +39 0331 832515
Fax.: +39 0331 832501
www.rpesrl.it - info@rpesrl.it

F3162000

Serie:

Raccordi



Data: 09/02/15
Revisione: 0

R.P.E. s.r.l. si riserva la proprietà di questo disegno con divieto di riprodurlo o renderlo noto a terzi senza la sua autorizzazione.

1

2

3

4

5

6

7

8