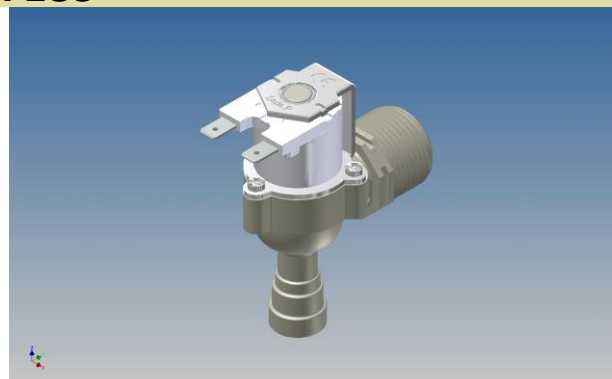




Rpe s.r.l.
Via S. Ambrogio, 3
22070 Carbonate (CO)
Italy
Tel. +39 0331832515
Fax +39 0331832501
www.rpesrl.it

Elettrovalvola Serie R

R 183



CLASSIFICAZIONE



| | |
|------------------|----------|
| Tipologia | Semplice |
| Geometria | 90° |

CARATTERISTICHE DI LAVORO

| | |
|-------------------------------|-----------------------|
| Pressione di esercizio | 0,2 ÷ 10 bar |
| Temperatura ambiente | 0 ÷ 60°C |
| Temperatura fluido | 25°C; 60°C; 90°C |
| Ciclo di lavoro | ED 100%; ED 60%(90°C) |
| Direzione del fluido | Unidirezionale |
| Diametro di passaggio | DN 8 mm |
| Comando | Bistabile; NA; NC |

CARATTERISTICHE FISICHE

| | |
|-------------------------------|----------------------------------|
| Corpo valvola | PA 6,6 30% fibra vetro |
| Membrane e guarnizioni | EPDM; NBR (buna); Silicone (MVQ) |
| Nucleo | Acciaio INOX |
| Molla | Acciaio INOX |
| Assemblaggio | Con viti ispezionabile |

CONNESSIONI IDRAULICHE

| | |
|--------------------------------|--------------------------|
| Connessioni in ingresso | Filetto BSP (GAS) 3/4" M |
| Connessioni in uscita | Attacco rapido JG 6 mm |

CONNESSIONI ELETTRICHE

| | |
|---------------------------------|-----------------------------|
| Connessioni elettriche 1 | Faston Maschio 6,3 x 0,8 mm |
| Connessioni elettriche 2 | Cavi unipolari max 5 m |
| Connessioni elettriche 3 | Cavi bipolari max 5 m |

APPLICAZIONI

La serie R elettrodomestico è utilizzata ovunque sia necessario il controllo automatico dell'acqua. Carico H2O lavatrice, Lavastoviglie, Frigoriferi, Macchine ghiaccio, Distributori acqua, Forni industriali, Rubinetteria, Idromassaggio, Macchine caffè.

CLASSIFICATION



| | |
|------------------|--------|
| Type | Single |
| Geometria | 90° |

WORKING SPECIFICATIONS

| | |
|--------------------------|-----------------------|
| Working pressure | 0,2 ÷ 10 bar |
| Room temperature | 0 ÷ 60°C |
| Fluid temperature | 25°C; 60°C; 90°C |
| Duty cycle | ED 100%; ED 60%(90°C) |
| Flow direction | Unidirectional |
| Nominal diameter | DN 8 mm |
| Control | Latching; NC; NO |

PHYSICAL SPECIFICATIONS

| | |
|--------------------------|----------------------------------|
| Valve body | PA 6,6 30% fiber glass |
| Diaphragms gasket | EPDM; NBR (buna); Silicone (MVQ) |
| Core | Stainless Steel |
| Spring | Stainless Steel |
| Assembly | With screws for inspection |

HYDRAULIC CONNECTIONS

| | |
|---------------|--------------------------|
| Inlet | 3/4" BSP Male thread |
| Outlet | Quick connection JG 6 mm |

ELECTRICAL CONNECTIONS

| | |
|---------------------------|--------------------------|
| Electric connect 1 | Male Faston 6,3 x 0,8 mm |
| Electric connect 2 | Unipolar cables max 5 m |
| Electric connect 3 | Bipolar cables max 5 m |

APPLICATIONS

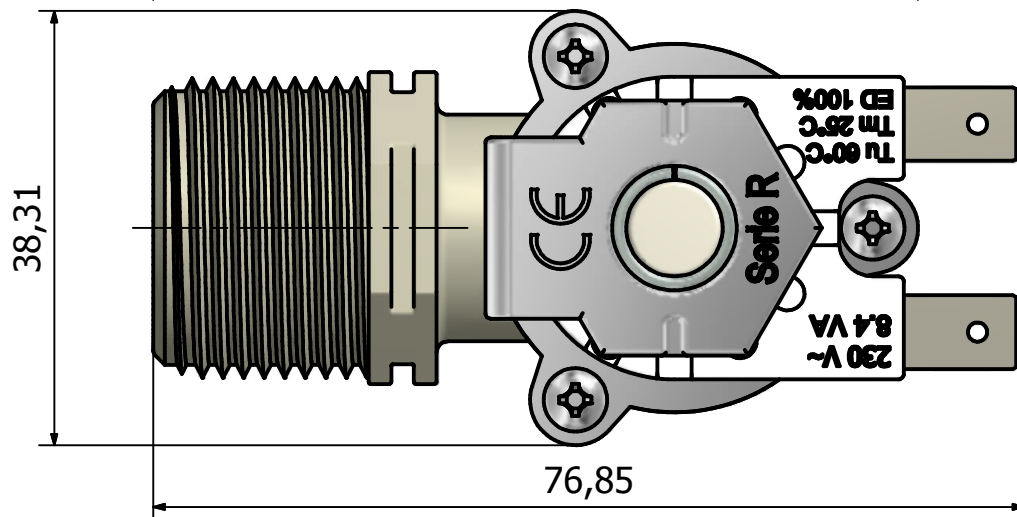
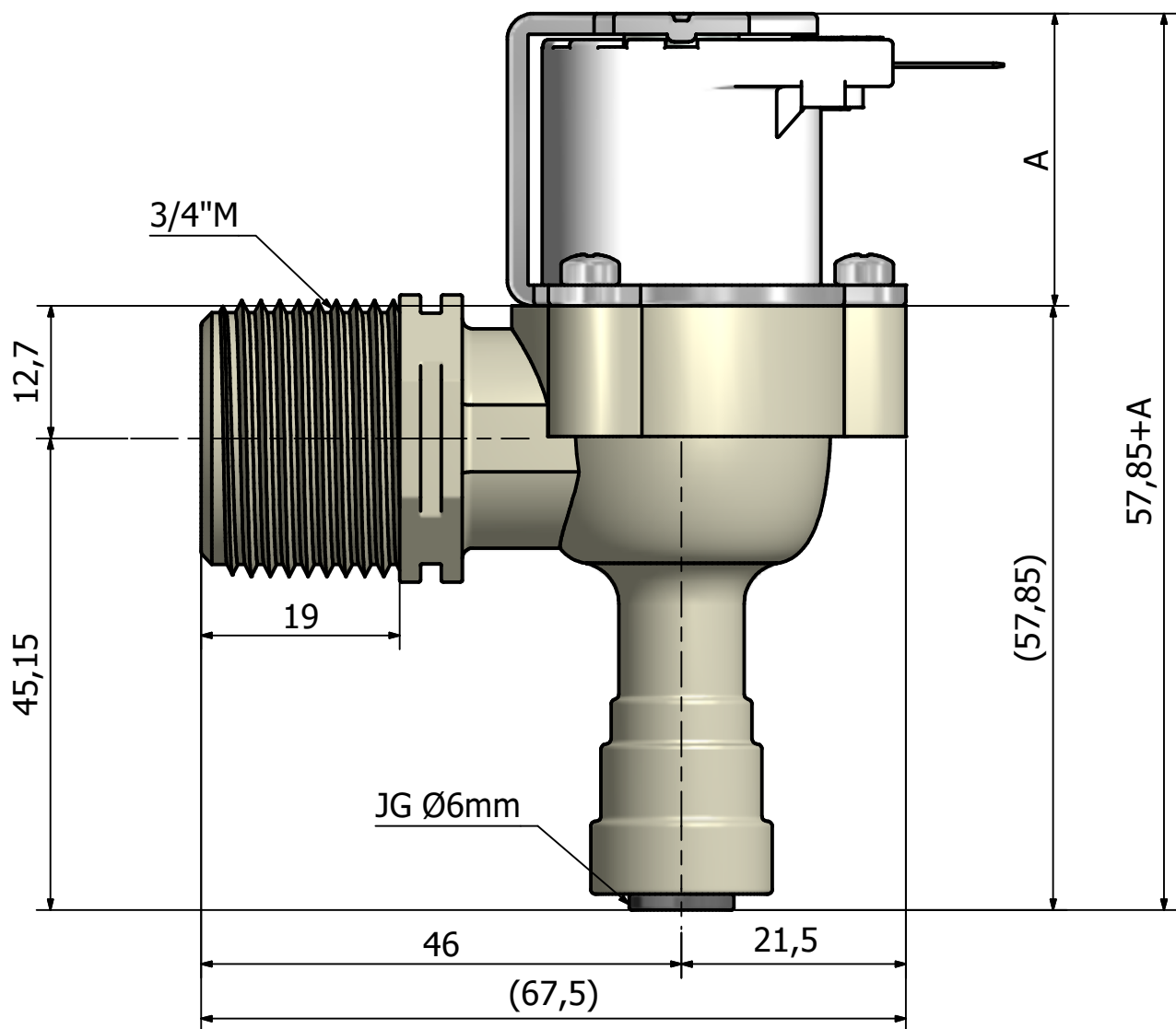
The series R for household apps can be used wherever automatic water control is needed. Washing machines and dish washes water filling, Refrigerators, Ice machines, Water dispensers, Industrial ovens, Taps, Hydromassage, Coffee makers.

MARCHI E APPROVAZIONI / CERTIFICATION MARKS



Revisione Rev 0

20/05/11



Dimension A (mm)

| | |
|---|------|
| Normalmente chiusa con faston <i>Normally closed with faston</i> | 28 |
| Normalmente chiusa con cavi <i>Normally closed with cable</i> | 29,2 |
| Normalmente aperta <i>Normally open</i> | 47,2 |
| Bistabile <i>Latching</i> | 38,3 |



R 183

Serie:

R



Data: 10/03/2011

Revisione:

0