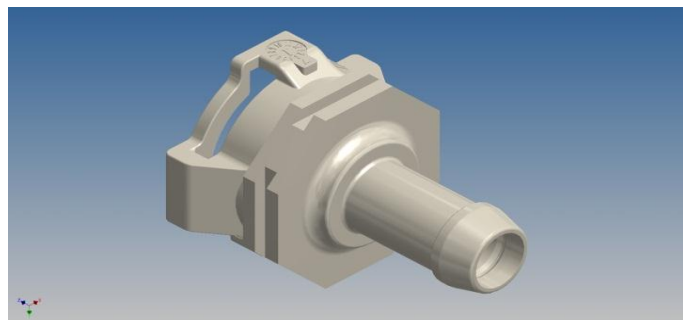




Serie R Universale - R Universal Series

Raccordo OUT PG10 - OUT PG10 Fitting

Rpe s.r.l.
Via S. Ambrogio, 3
22070 Carbonate (CO)
Italy
Tel. +39 0331 83.25.15
Fax +39 0331 83.25.01
www.rpesrl.it



CARATTERISTICHE DI LAVORO

Pressione di esercizio	0 ÷ 10 bar
Temperatura ambiente	0 ÷ 60° C
Temperatura fluido	0 ÷ 25° C
Direzione del fluido	Unidirezionale

CARATTERISTICHE FISICHE

Corpo	PA 66 FV 30%
O-Ring	NBR/LSR

CONNESSIONI IDRAULICHE

PG 10 mm

INSTALLAZIONE

Manuale su qualsiasi componente della Serie R Universale (corpo valvola o raccordo).

APPLICAZIONI

Tutte le applicazioni che prevedono l'impiego della Serie R Universale.

WORKING SPECIFICATIONS

Working pressure	0 ÷ 10 bar
Room temperature	0 ÷ 60° C
Fluid temperature	0 ÷ 25° C
Flow direction	Unidirectional

PHYSICAL SPECIFICATIONS

Valve body	PA 66 GF 30%
O-Ring	NBR/LSR

HYDRAULIC CONNECTIONS

Ø 10 mm hose tail

INSTALLATION

Manual on any R Universal Series components (valve body or connection).

APPLICATIONS

All applications that require the use of the R Universal Series.

MARCHI E APPROVAZIONI / MARKS AND CERTIFICATIONS

1

2

3

4

5

6

7

8

A

A

B

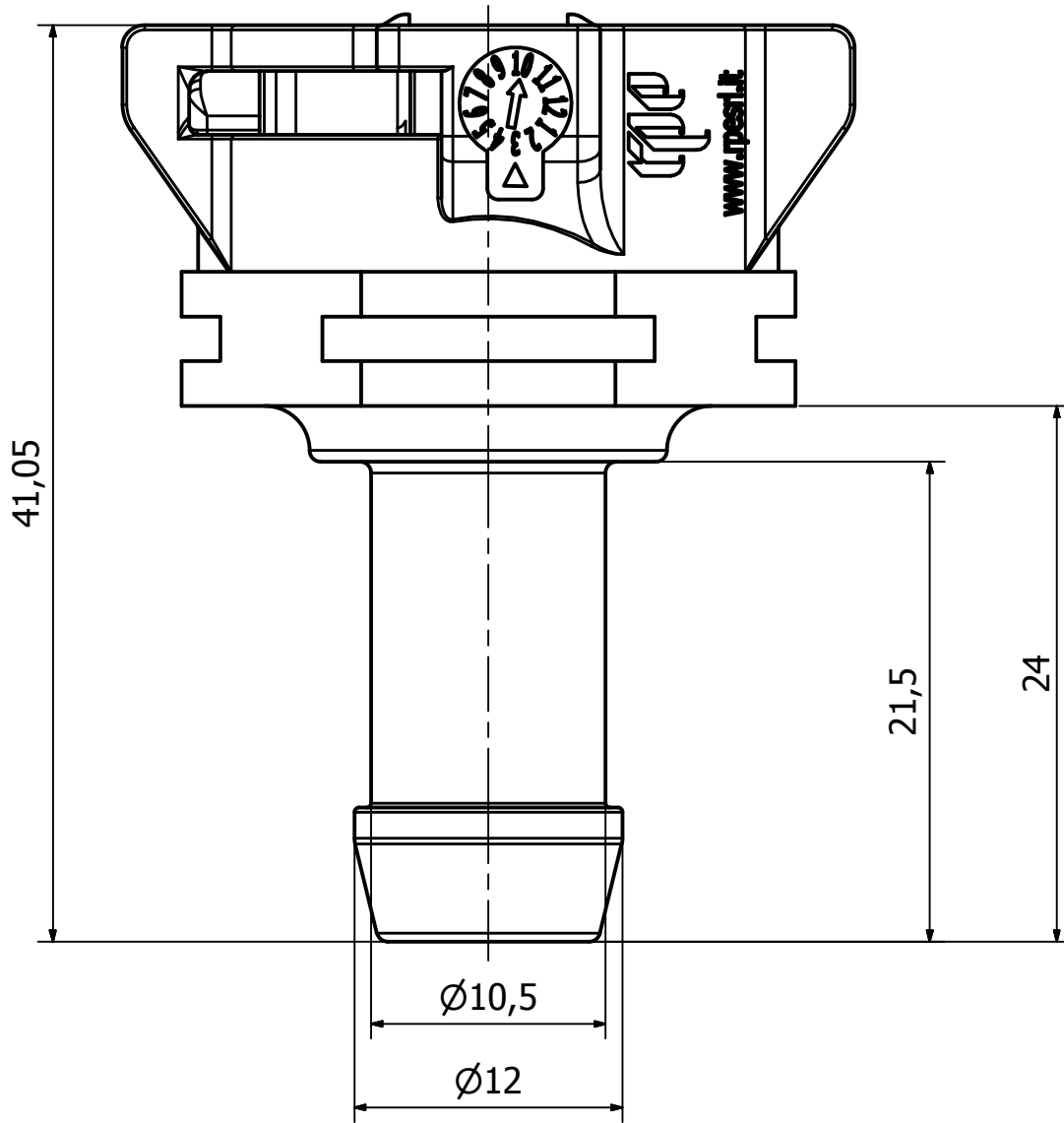
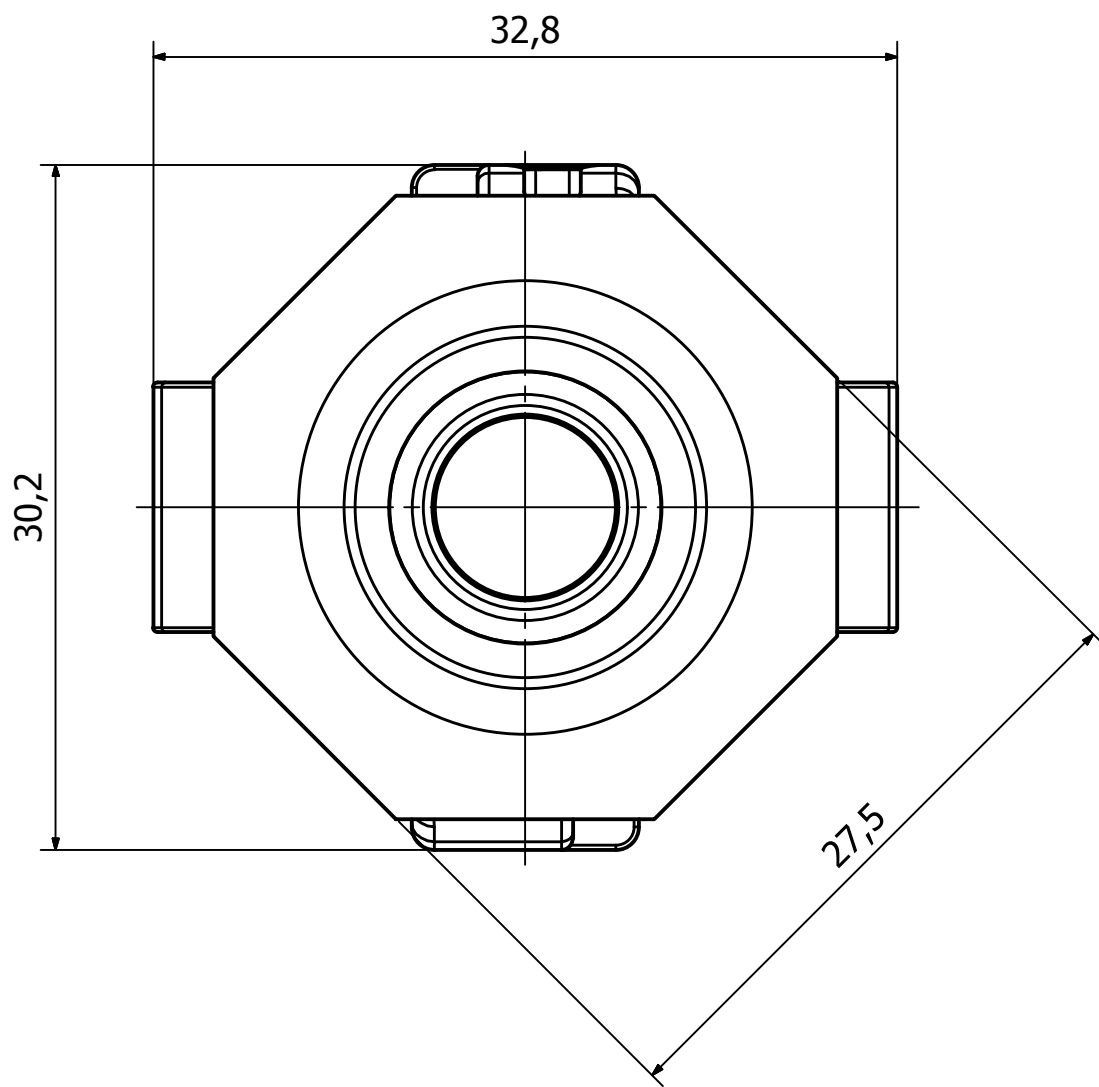
B


C

C

D

D



 <p>ELETTROVALVOLE IDRAULICHE SOLENOID VALVES Tel.: +39 0331 832515 Fax.: +39 0331 832501 www.rpesrl.it - info@rpesrl.it</p>	OUT PG10		Date: 18/02/2015
	Serie: RU		Revisione: 0

R.P.E. s.r.l. si riserva la proprietà di questo disegno con divieto di riproduzione o renderlo noto a terzi senza la sua autorizzazione.

1

2

3

4

5

6

7

8