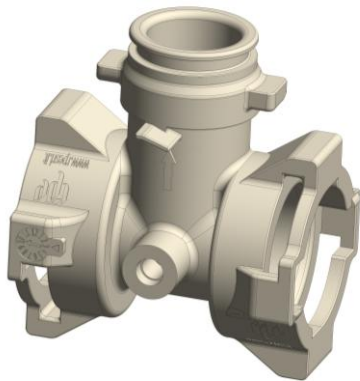


**SCHEDA TECNICA** *TECHNICAL DATA SHEET*Cod.: **4TDS201****RACCORDO A T (F-M-F) SERIE R UNIVERSALE**Rev.: **0***R SERIES UNIVERSALE T (F-M-F) FITTING*Data: **11/10/2018****CARATTERISTICHE DI LAVORO**

Pressione di esercizio:	0 ÷ 10 bar
Temperatura ambiente:	0 ÷ 60 °C
Temperatura fluido:	0 ÷ 25 °C
Direzione fluido:	Unidirezionale
Diametro di passaggio:	DN13

WORKING CHARACTERISTICS

Working pressure:	0 ÷ 10 bar
Room temperature:	0 ÷ 60 °C
Fluid temperature:	0 ÷ 25 °C
Flow direction:	Unidirectional
Nominal diameter:	DN13

CARATTERISTICHE FISICHE

Corpo: Pa66 + 30%FV
O-Ring: NBR / LSR

PHYSICAL CHARACTERISTICS

Body: Pa66 + 30%GF
O-Ring: NBR / LSR

INSTALLAZIONE

Manuale su qualsiasi componente della Serie R Universale (corpo valvola o raccordo).

L'interconnessione rispetta il passo 40mm della Serie R Universale.

INSTALLATION

Manual on any Universale R Series components (valve body or connection)

The interconnection respect the pitch 40mm of the Universale R Series.

APPLICAZIONI

Tutte le applicazioni che prevedono l'impiego della Serie R Universale.

APPLICATIONS

All applications that require the use of the R Series Universal.

CONNESSIONI IDRAULICHE

Vedi disegni allegati

HYDRAULIC CONNECTIONS

See attached drawings

MARCHI ED APPROVAZIONI**MARKS AND CERTIFICATIONS**



SCHEDA TECNICA *TECHNICAL DATA SHEET*

Cod.: **4TDS201**

RACCORDO A T (F-M-F) SERIE R UNIVERSALE

Rev.: **0**

R SERIES UNIVERSALE T (F-M-F) FITTING

Data: 11/10/2018

DISEGNO DIMENSIONALE
DIMENSIONAL DRAWING

