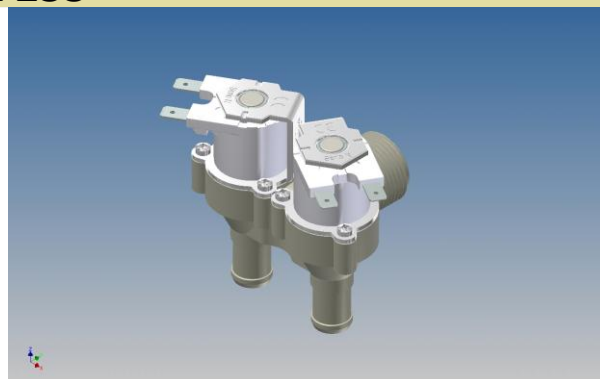




Rpe s.r.l.
Via S. Ambrogio, 3
22070 Carbonate (CO)
Italy
Tel. +39 0331832515
Fax +39 0331832501
www.rpesrl.it

Elettrovalvola Serie R

R 255



CLASSIFICAZIONE



| | |
|------------------|--------|
| Tipologia | Doppia |
| Geometria | 90° |

CARATTERISTICHE DI LAVORO

| | |
|-------------------------------|-----------------------|
| Pressione di esercizio | 0,2 ÷ 10 bar |
| Temperatura ambiente | 0 ÷ 60°C |
| Temperatura fluido | 25°C; 60°C; 90°C |
| Ciclo di lavoro | ED 100%; ED 60%(90°C) |
| Direzione del fluido | Unidirezionale |
| Diametro di passaggio | DN 10 mm |
| Comando | Bistabile; NA; NC |

CARATTERISTICHE FISICHE

| | |
|-------------------------------|----------------------------------|
| Corpo valvola | PA 6,6 30% fibra vetro |
| Membrane e guarnizioni | EPDM; NBR (buna); Silicone (MVQ) |
| Nucleo | Acciaio INOX |
| Molla | Acciaio INOX |
| Assemblaggio | Con viti ispezionabile |

CONNESSIONI IDRAULICHE

| | |
|--------------------------------|--------------------------|
| Connessioni in ingresso | Filetto BSP (GAS) 3/4" M |
| Connessioni in uscita | Porta Gomma 13 mm |

CONNESSIONI ELETTRICHE

| | |
|---------------------------------|-----------------------------|
| Connessioni elettriche 1 | Faston Maschio 6,3 x 0,8 mm |
| Connessioni elettriche 2 | Cavi unipolari max 5 m |
| Connessioni elettriche 3 | Cavi bipolari max 5 m |

APPLICAZIONI

La serie R elettrodomestico è utilizzata ovunque sia necessario il controllo automatico dell'acqua. Carico H2O lavatrice, Lavastoviglie, Frigoriferi, Macchine ghiaccio, Distributori acqua, Forni industriali, Rubinetteria, Idromassaggio, Macchine caffè.

CLASSIFICATION



| | |
|------------------|--------|
| Type | Double |
| Geometria | 90° |

WORKING SPECIFICATIONS

| | |
|--------------------------|-----------------------|
| Working pressure | 0,2 ÷ 10 bar |
| Room temperature | 0 ÷ 60°C |
| Fluid temperature | 25°C; 60°C; 90°C |
| Duty cycle | ED 100%; ED 60%(90°C) |
| Flow direction | Unidirectional |
| Nominal diameter | DN 10 mm |
| Control | Latching; NC; NO |

PHYSICAL SPECIFICATIONS

| | |
|--------------------------|----------------------------------|
| Valve body | PA 6,6 30% fiber glass |
| Diaphragms gasket | EPDM; NBR (buna); Silicone (MVQ) |
| Core | Stainless Steel |
| Spring | Stainless Steel |
| Assembly | With screws for inspection |

HYDRAULIC CONNECTIONS

| | |
|---------------|----------------------|
| Inlet | 3/4" BSP Male thread |
| Outlet | Hose tail 13 mm |

ELECTRICAL CONNECTIONS

| | |
|---------------------------|--------------------------|
| Electric connect 1 | Male Faston 6,3 x 0,8 mm |
| Electric connect 2 | Unipolar cables max 5 m |
| Electric connect 3 | Bipolar cables max 5 m |

APPLICATIONS

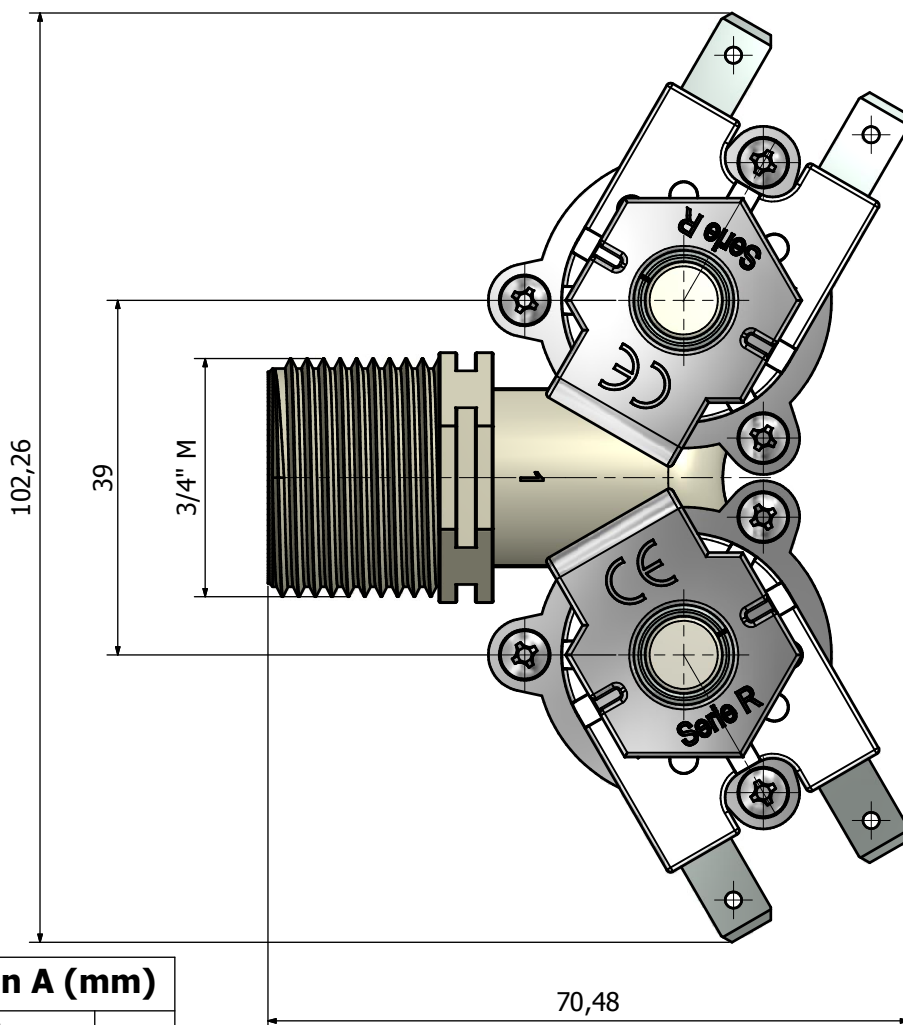
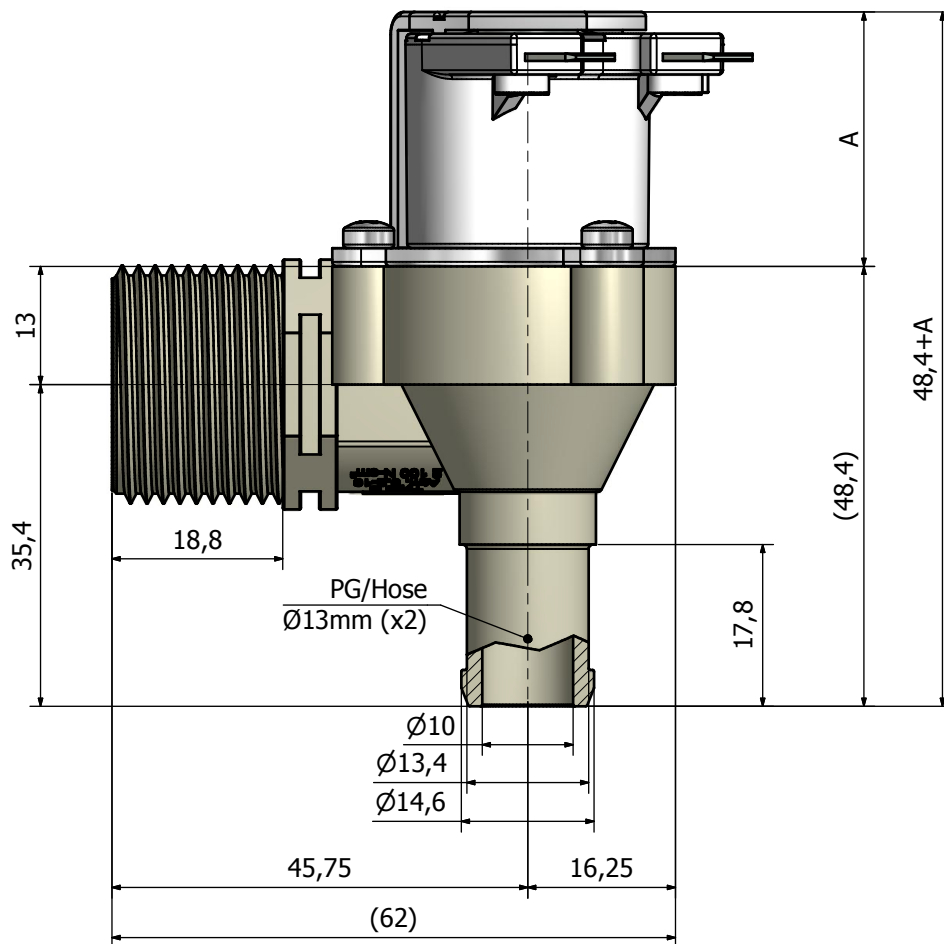
The series R for household apps can be used wherever automatic water control is needed. Washing machines and dish washes water filling, Refrigerators, Ice machines, Water dispensers, Industrial ovens, Taps, Hydromassage, Coffee makers.

MARCHI E APPROVAZIONI / CERTIFICATION MARKS



Revisione Rev 0

20/05/11



Dimension A (mm)

| | |
|--|------|
| Normalmente chiusa <i>Normally closed</i> | 28 |
| Normalmente aperta <i>Normally open</i> | 47,2 |
| Bistabile <i>Latching</i> | 38,3 |



R 255

Serie: **R**

data: 04/04/2011

Revisione: 0