

**SCHEDA TECNICA** TECHNICAL DATA SHEET

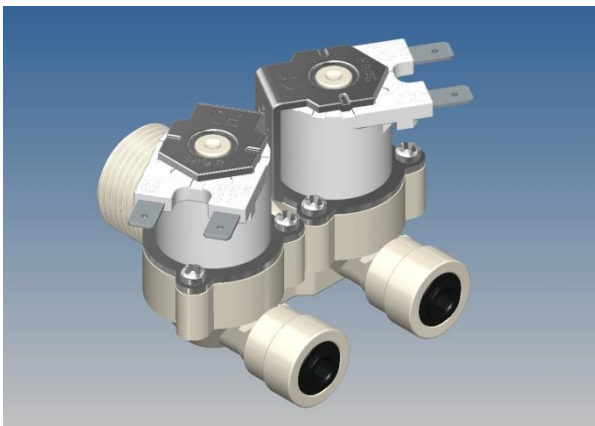
Cod.: 4TDS159

R 264

Rev.: 0

R 264

Data: 22/11/2016

**CARATTERISTICHE DI LAVORO**

Pressione di esercizio:	0,2 ÷ 10 bar
Temperatura ambiente:	0 ÷ 60°C
Temperatura fluido:	25°C e 60°C (ED 100%) 90°C (ED 60%)
Direzione fluido:	Unidirezionale
Diametro di passaggio:	DN10
Elet.Pilota/Comando:	NC, NA, Bistabile

**WORKING CHARACTERISTICS**

Working pressure:	0,2 ÷ 10 bar
Room temperature:	0 ÷ 60°C
Fluid temperature:	25°C & 60°C (ED 100%) 90°C (ED 60%)
Flow direction:	Unidirectional
Nominal diameter:	DN10
Elect.Pilot/Control:	NO, NA, Latching

**CARATTERISTICHE FISICHE**

Corpo valvola:	PA66 FV30%
Membrana:	NBR, EPDM, Silicone
Nucleo:	Acciaio INOX
Molla:	Acciaio INOX
Assemblaggio:	Con viti ispezionabile

**PHYSICAL CHARACTERISTICS**

Valve body:	PA66 30%GF
Diaphragm:	NBR, EPDM, Silicone
Core:	Stainless steel
Spring:	Stainless steel
Assembly:	With screws for inspection

**INSTALLAZIONE**

La valvola può essere montata in qualsiasi posizione senza compromettere il funzionamento.

**INSTALLATION**

The valve can be installed in any position with no risk for the operation.

**APPLICAZIONI**

Elettrodomestici  
Qualunque applicazione che necessiti un controllo del flusso

**APPLICATIONS**

Households  
Any applications that need a water flow control

**CONNESSIONI IDRAULICHE**

Ingresso:	Filetto 3/4" M BSPP
Uscita:	John Guest Ø6 mm (x2)

**HYDRAULIC CONNECTIONS**

Inlet:	Male 3/4" BSPP thread
Outlet:	Ø6 mm John Guest (x2)

**CONNESSIONI ELETTRICHE**

Vedi tabella sottostante

**ELECTRICAL CONNECTIONS**

See below chart

**GAMMA SOLENOIDI**

Vedi tabella sottostante

**SOLENOID RANGE**

See below chart

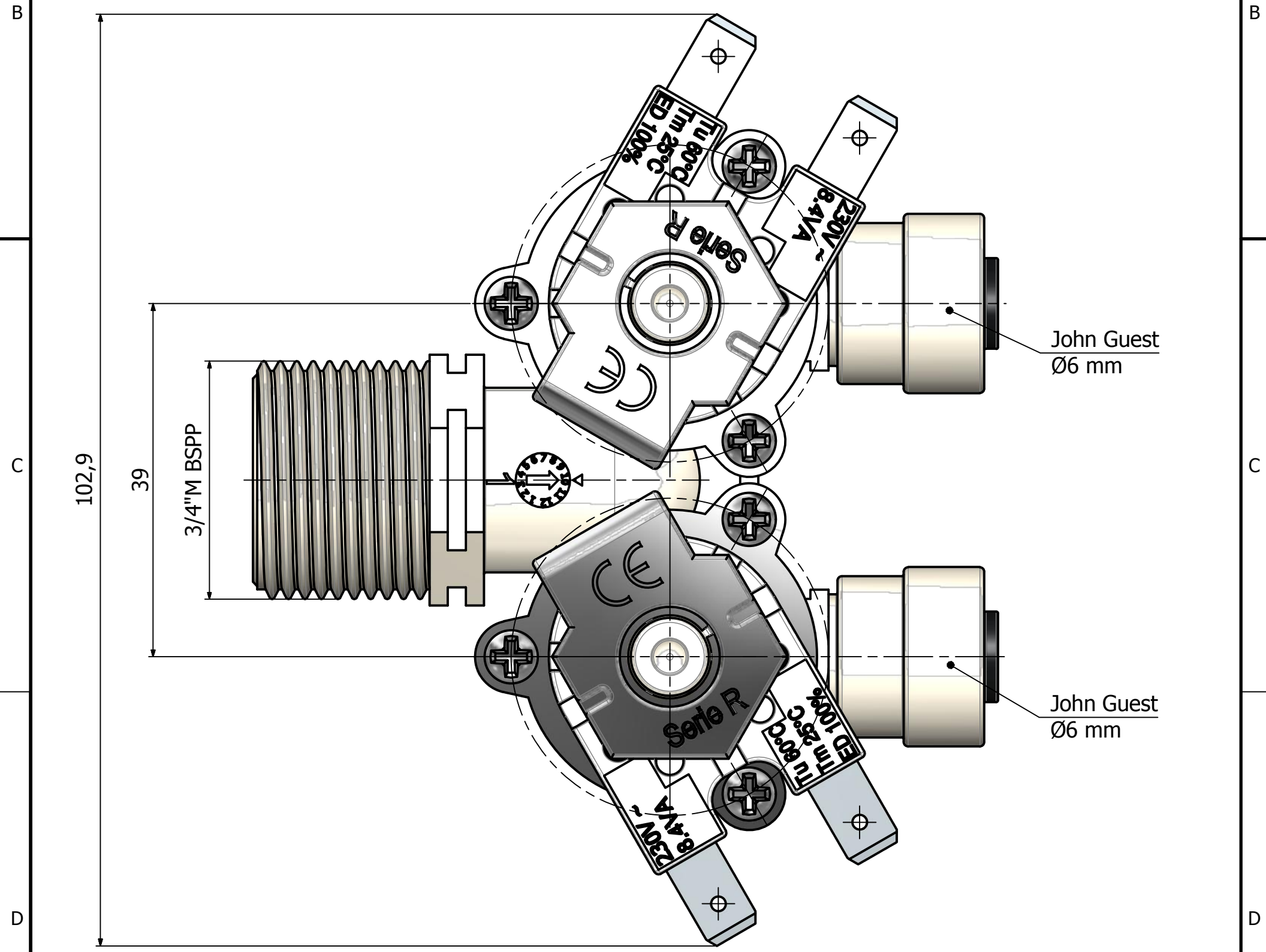
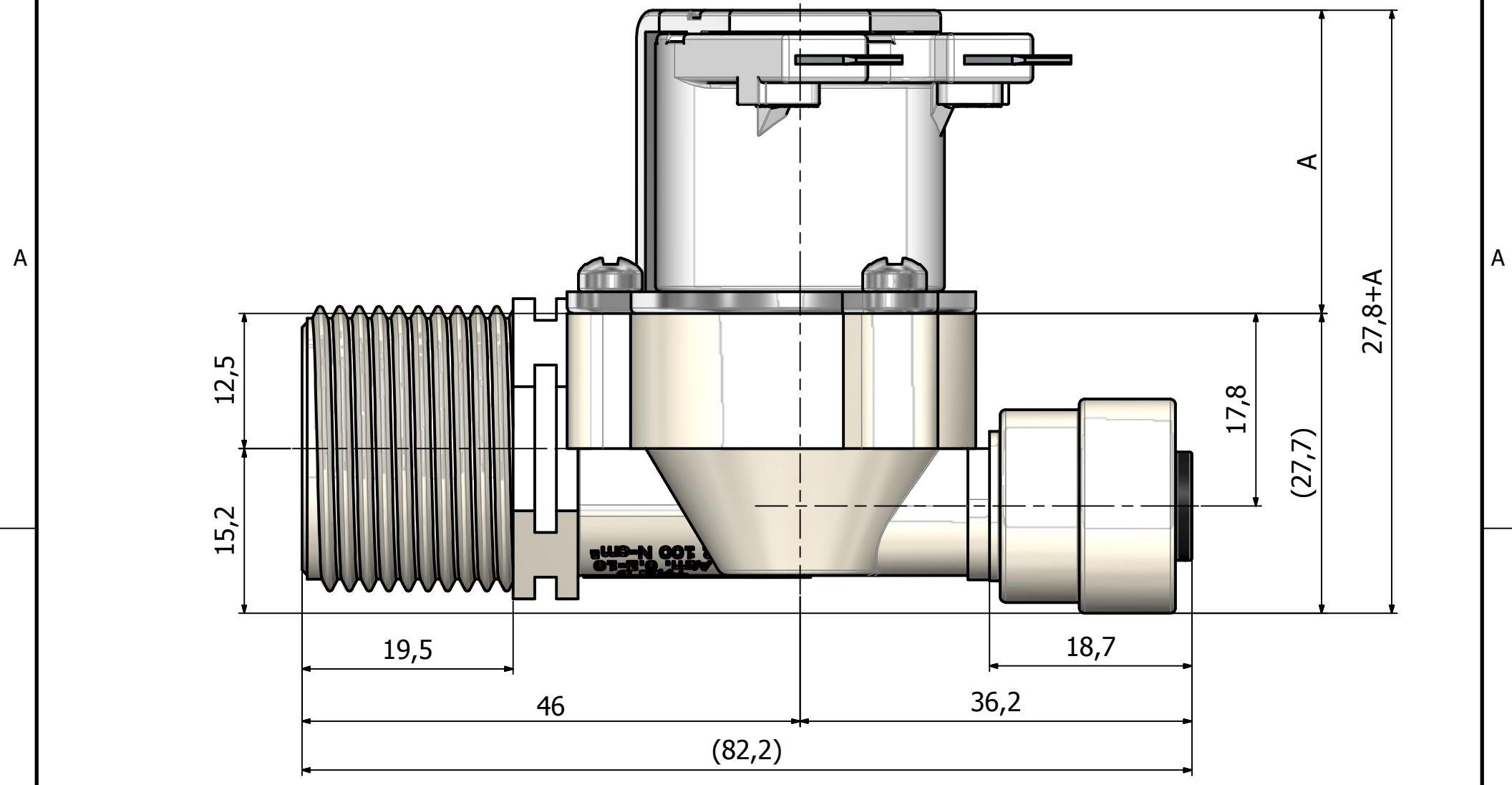
**MARCHI ED APPROVAZIONI**

WRAS - ACS - KTW - W270 - UL

**MARKS AND CERTIFICATIONS**

WRAS - ACS - KTW - W270 - UL

1 2 3 4 5 6 7 8



**Dimension A (mm)**

Normalmente chiusa Normally closed	28
Normalmente aperta Normally open	47,2
Bistabile Latching	38,3

<p>ELETTROVALVOLE IDRAULICHE SOLENOID VALVES Tel.: +39 0331 832515 Fax.: +39 0331 832501 www.rpesrl.it - info@rpesrl.it</p>	<b>R 264</b>		Date: 22/11/2016
	Serie: <b>R</b>		Revisione: 0

1 2 3 4 5 6 7 8