



TECHNICAL DATASHEET

SCHEMA TECNICA

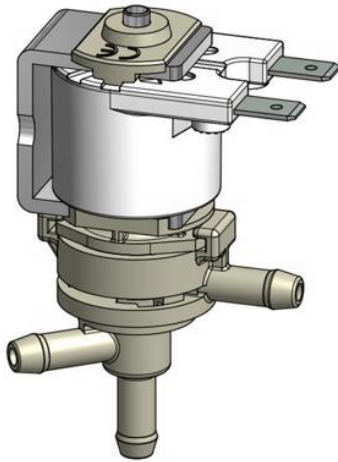
Cod.: R4 - PG6

FAMILY NAME: R4 3/2 WAY HT6

Rev.: 3

FAMIGLIA: R4 3/2 VIE PG6

Data: 14/12/2020



WORKING CHARACTERISTICS

Working pressure:	0 ÷ 0,5 bar
Opposite Pressure:	0 ÷ 0,5 bar
Room temperature:	0 ÷ 60 °C
Fluid temperature:	60 °C
Flow direction:	Bidirectional
Nominal diameter:	DN 2 mm
Elect.Pilot/Control:	3 Way

CARATTERISTICHE DI LAVORO

Pressione di esercizio:	0 ÷ 0,5 bar
Contropressione:	0 ÷ 0,5 bar
Temperatura ambiente:	0 ÷ 60 °C
Temperatura fluido:	60 °C
Direzione fluido:	Bidirezionale
Diametro di passaggio:	DN 2 mm
Elet.Pilota/Comando:	3 Way

PHYSICAL CHARACTERISTICS

Valve body:	POM
Diaphragm:	LSR
Core:	Stainless Steel
Spring:	Stainless Steel
Assembly:	Bayonet

CARATTERISTICHE FISICHE

Corpo valvola:	POM
Membrana:	LSR
Nucleo:	Stainless Steel
Molla:	Stainless Steel
Assemblaggio:	Bayonet

INSTALLATION

The valve can be installed in any positions with no risk for their operation

INSTALLAZIONE

La valvola può essere montata in qualsiasi posizione senza compromettere il funzionamento

APPLICATIONS

Drink dispensers
Coffee machines
Water dispensers
Household appliances
Water and sanity installations
Where it needs a water control

APPLICAZIONI

Distributori di bevande
Macchine da caffè
Distributori d'acqua
Elettrodomestici
Idrosanitari / Idromassaggio
Ovunque vi sia necessità di controllo dell'acqua

HYDRAULIC CONNECTIONS

Inlet:	Ø6 mm Hose tail
NC Outlet:	Ø6 mm Hose tail
NA Outlet:	Ø6 mm Hose tail

CONNESSIONI IDRAULICHE

Ingresso:	Portagomma Ø6 mm
Uscita NC:	Portagomma Ø6 mm
Uscita NA:	Portagomma Ø6 mm

ELECTRICAL CONNECTIONS

Male Faston	6,3 x 0,8 mm
-------------	--------------

CONNESSIONI ELETTRICHE

Faston maschio	6,3 x 0,8 mm
----------------	--------------

SOLENOID RANGE

See table attached

GAMMA SOLENOIDI

Vedi tabella in allegato

MARKS AND CERTIFICATIONS

CE, ENEC, NSF

MARCHI ED APPROVAZIONI

CE, ENEC, NSF



TECHNICAL DATASHEET

SCHEMA TECNICA

Cod.: R4 - PG6

FAMILY NAME: R4 3/2 WAY HT6

Rev.: 3

FAMIGLIA: R4 3/2 VIE PG6

Data: 14/12/2020

SOLENOID TABLE

TABELLA SOLENOIDI

Progress code	Voltage	Frequency	Holding Power	InRush Power	Holding Current	InRush Current	cos Ø	Duty Cycle	Insulation class	Coil insulation class	Connections	Effective Approvals	Normally Close	Normally Open	Latching
Codice progressivo	Tensione	Frequenza	Potenza di mantenimento	Potenza di spunto	Corrente di mantenimento	Corrente di spunto	cos Ø	ED	Classe di isolamento	Classe isolamento bobina	Connessioni	Approvazioni Attive	Norm. Chiusa	Norm. Aperta	Bistabile
	(V)	(Hz)	(W) - (VA)	(W) - (VA)	(mA) (@ 20°C)	(mA) (@ 20°C)									
1	24V DC	=	11,8 W	/	491mA	/	/	3minON 5minOFF	II	F	Faston	ENEC, GW, UL	3 way	3 way	x
2	220-240 V	50/60 HZ	12,6 VA	-	-	-	-	3minON 5minOFF	II	F	Faston	ENEC	3 way	3 way	x

Legenda (Legend)

NC: Normalmente Chiusa / **Normally Closed**

NA: Normalmente Aperta / **Normally Open**

NB: Bistabile / **Latching**

ED Funzionamento (**DutyCycle**)

Possibili Approvazioni **Possible Approvals**: ENEC, UL, GW (Glow Wire)

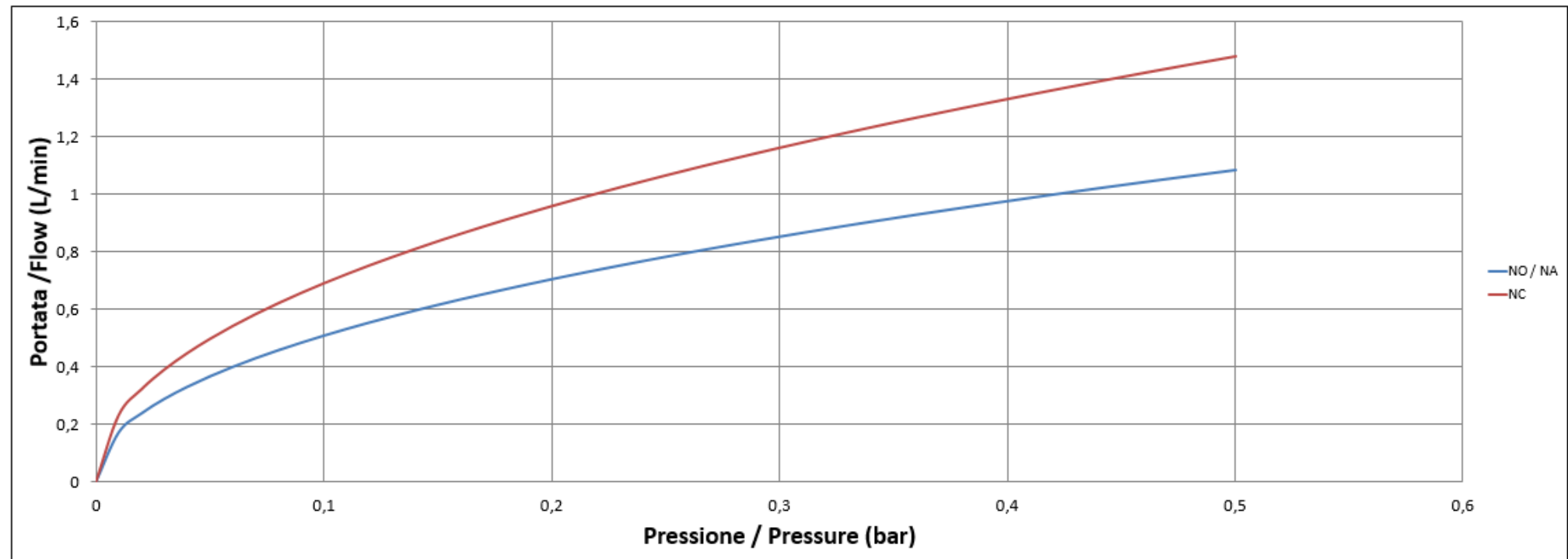
Faston: IP X0

Cavi (**wires**): IP 55

Classe isolamento (**Insulation class**): II

Classe isolamento bobina (**Coil insulation class**): F

Tipo faston (**Faston type**): 6,3 x 0,8 mm

**TECHNICAL DATASHEET***SCHEMA TECNICA*Cod.: **R4 - PG6**FAMILY NAME: **R4 3/2 WAY HT6**Rev.: **3**FAMIGLIA: *R4 3/2 VIE PG6*Data: **14/12/2020****FLOW RATE***CURVE DI PORTATA*

**TECHNICAL DATASHEET***SCHEMA TECNICA*

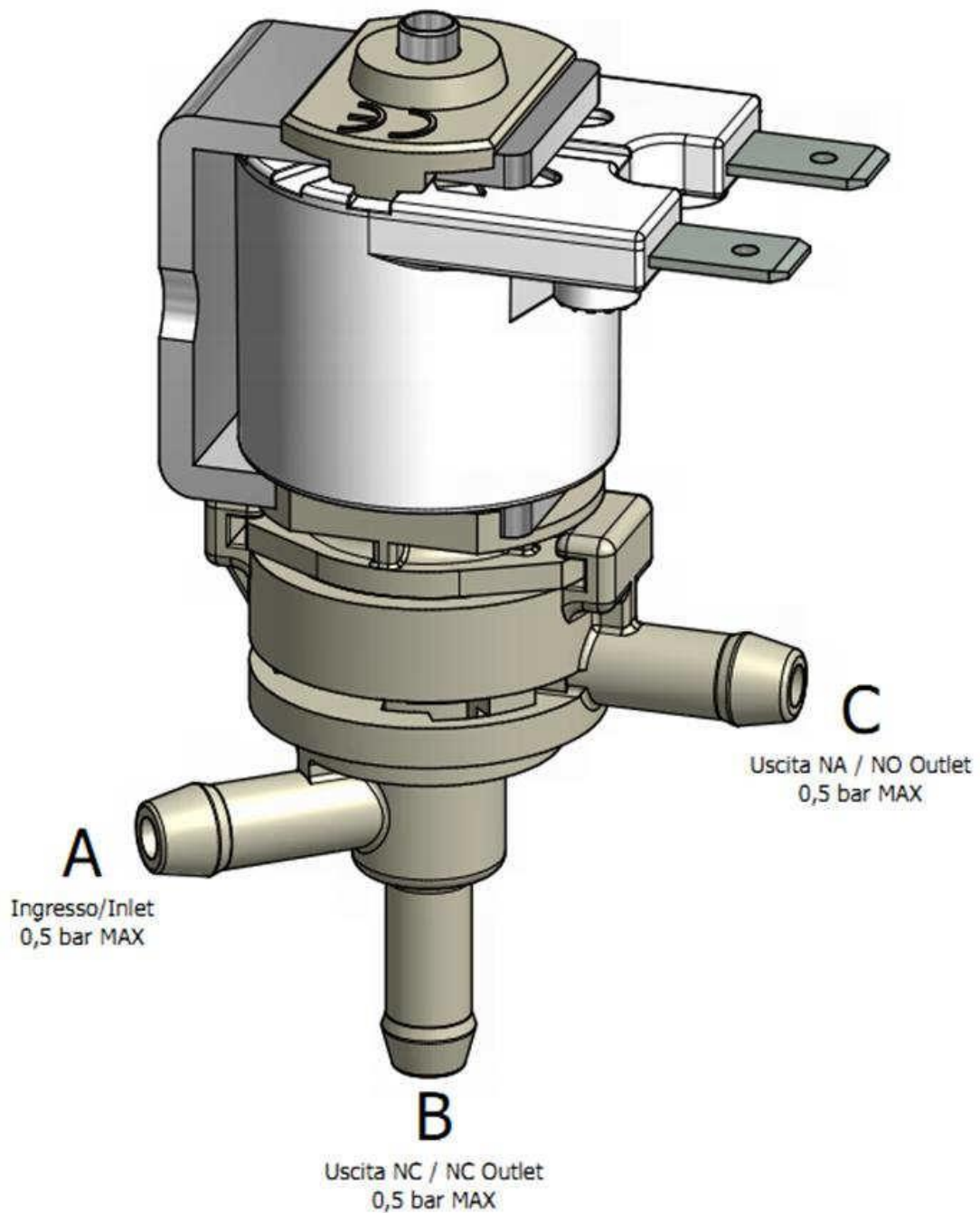
Cod.: R4 - PG6

FAMILY NAME: R4 3/2 WAY HT6

Rev.: 3

FAMIGLIA: R4 3/2 VIE PG6

Data: 14/12/2020

WORKING SCHEME*SCHEMA DI FUNZIONAMENTO*

**TECHNICAL DATASHEET***SCHEDA TECNICA*

Cod.: R4 - PG6

FAMILY NAME: R4 3/2 WAY HT6

Rev.: 3

FAMIGLIA: R4 3/2 VIE PG6

Data: 14/12/2020

DIMENSIONAL DRAWING*DISEGNO DIMENSIONALE*