

**TECHNICAL DATASHEET**

SCHEMA TECNICA

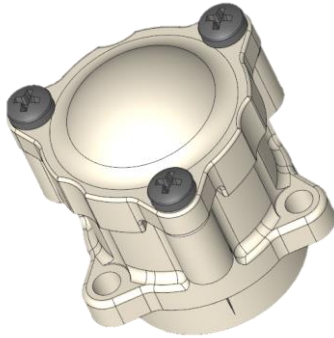
Mod.: RP

FAMILY NAME: Pressure restrictor - R Series

Rev.: 03

FAMIGLIA: Riduttore di pressione - Serie R

Data: 25/06/2021

**WORKING CHARACTERISTICS**

MAX working pressure IN:	10 bar
Reduction pressure OUT (nominal value):	0,4 bar; 0,5 bar; 1,2 bar; 1,5 bar; 2 bar; 3 bar; 4 bar
Room temperature:	0÷60°C
Fluid temperature:	0÷25°C
Flow direction:	Unidirectional
Nominal diameter:	DN 5

CARATTERISTICHE DI LAVORO

Pressione massima IN:	10 bar
Riduzione pressione OUT (valore nominale):	0,4 bar; 0,5 bar; 1,2 bar; 1,5 bar; 2 bar; 3 bar; 4 bar
Temperatura ambiente:	0÷60°C
Temperatura fluido:	0÷25°C
Direzione fluido:	Unidirezionale
Diametro di passaggio:	DN 5

PHYSICAL CHARACTERISTICS

Body:	PA66 30% Glass fiber
Cap:	PA66 30% Glass fiber
Gasket:	LSR
Diaphragm:	EPDM + textile coupled
Core:	POM
Blocking particulars:	POM
O-Ring:	EPDM; LSR (only 0,4 bar)
Spring:	Stainless steel

CARATTERISTICHE FISICHE

Corpo:	PA66 FV30%
Coperchio:	PA66 FV30%
Guarnizione:	LSR
Membrana:	EPDM + tessuto
Stelo:	POM
Particolari di tenuta:	POM
O-Ring:	EPDM; LSR (solo 0,4 bar)
Molla:	Acciaio INOX

WORKING VALVE BODY

Any R Series body

CORPI VALVOLA UTILIZZABILI

Tutti i corpi della Serie R

INSTALLATION

The pressure restrictor can be installed in any position without compromising its performance

INSTALLAZIONE

Il riduttore di pressione può essere montato in qualsiasi posizione senza comprometterne il funzionamento

APPLICATIONS

Any application where stabilized pressure is required

APPLICAZIONI

Ovunque sia necessario stabilizzare la pressione

HYDRAULIC CONNECTIONS

Inlet:	All R Series connections
Outlet:	All R Series connections

CONNESSIONI IDRAULICHE

Ingresso:	Tutte le connessioni della Serie R
Uscita:	Tutte le connessioni della Serie R

MARKS AND CERTIFICATIONS

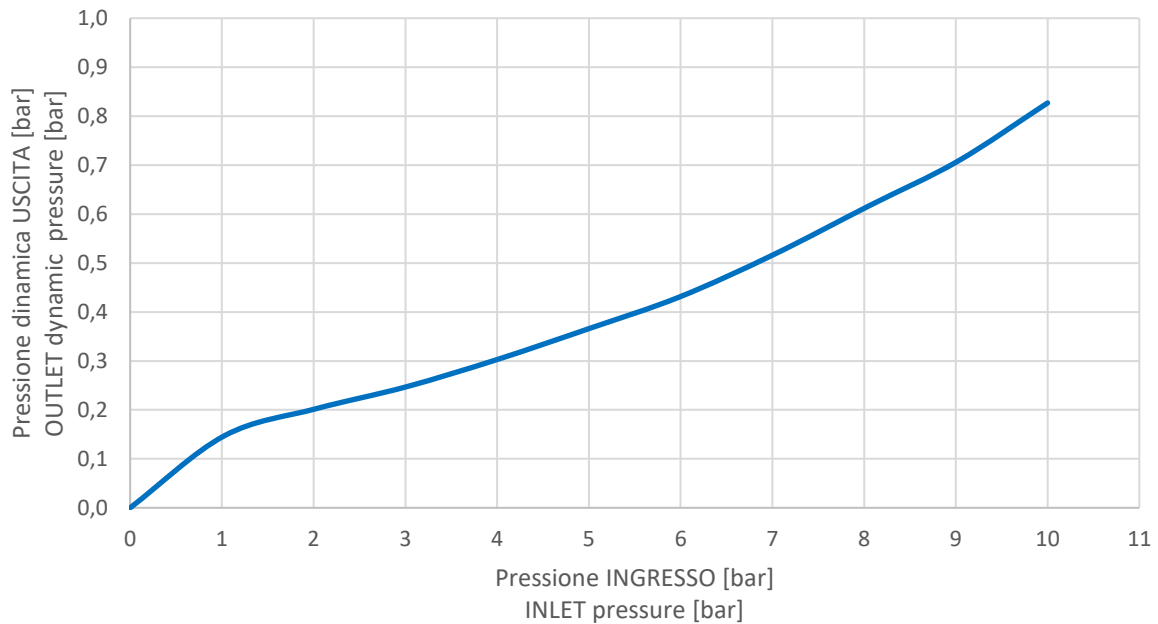
NSF169 - ACS - CE

MARCHI ED APPROVAZIONI

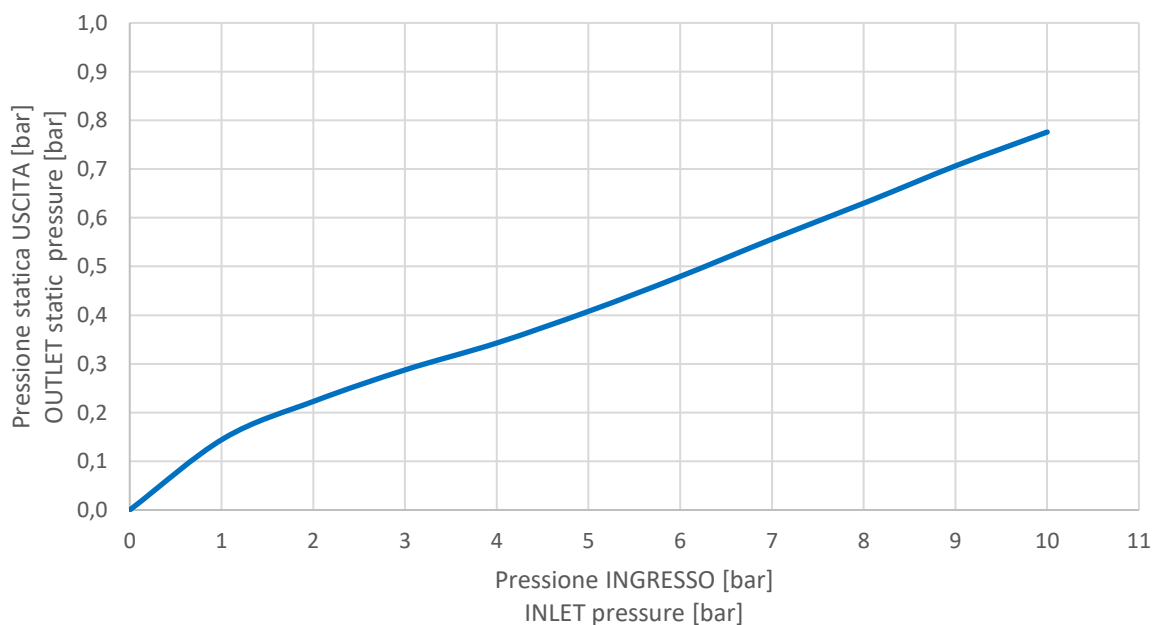
NSF169 - ACS - CE

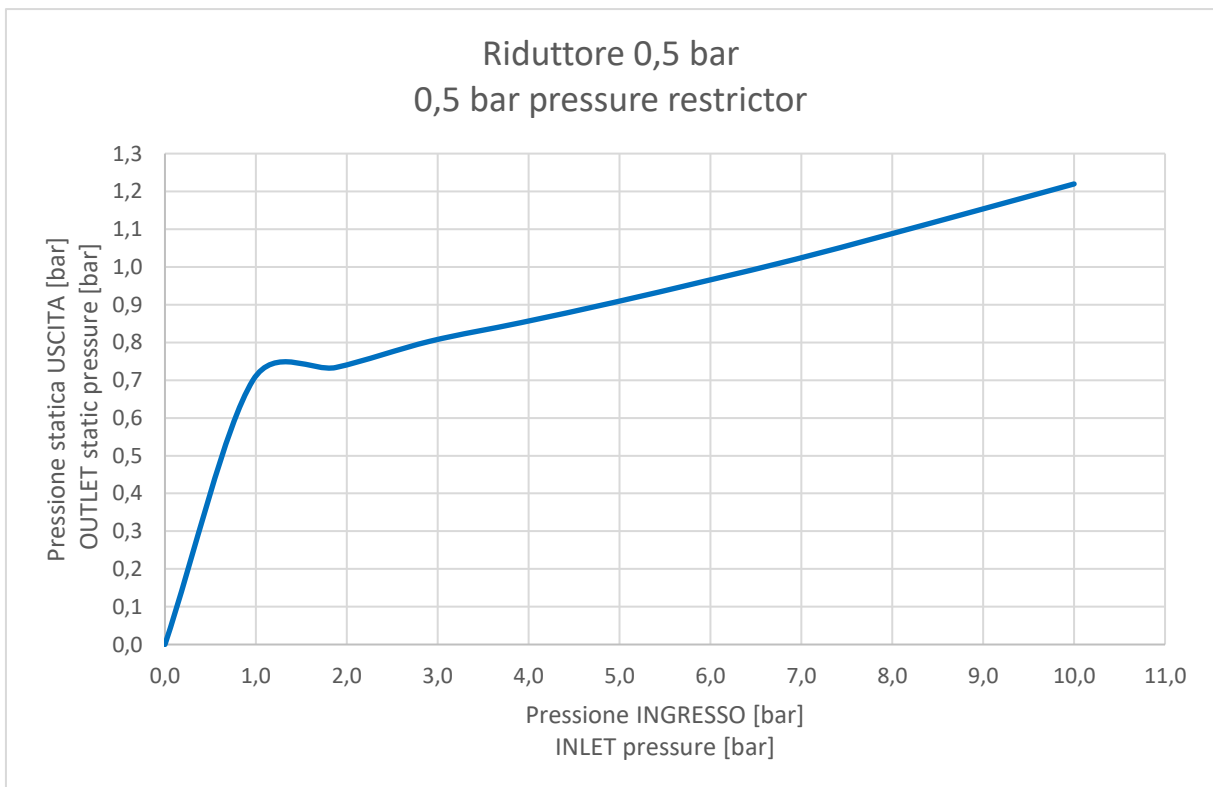
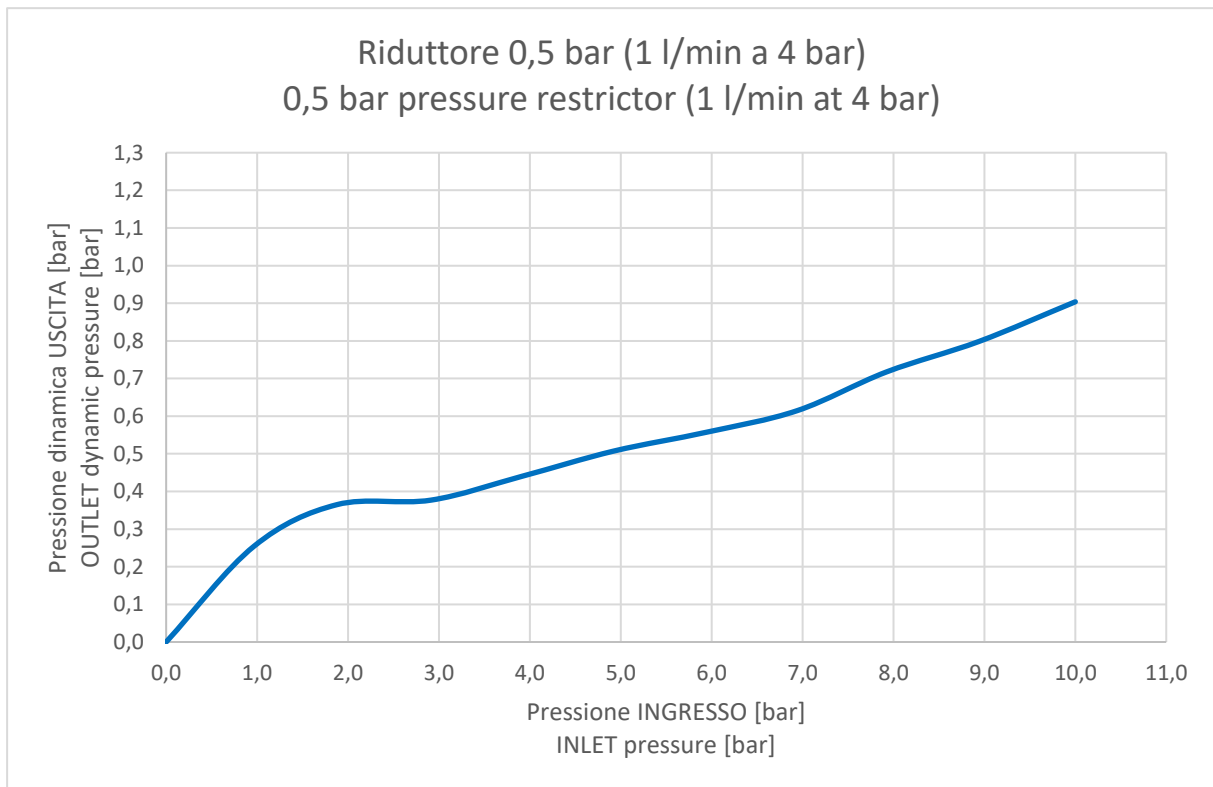
**TECHNICAL DATASHEET***SCHEDA TECNICA*Mod.: **RP**FAMILY NAME: **Pressure restrictor - R Series**Rev.: **03**FAMIGLIA: *Riduttore di pressione - Serie R*Data: **25/06/2021****REGULATION CURVES***CURVE DI REGOLAZIONE*

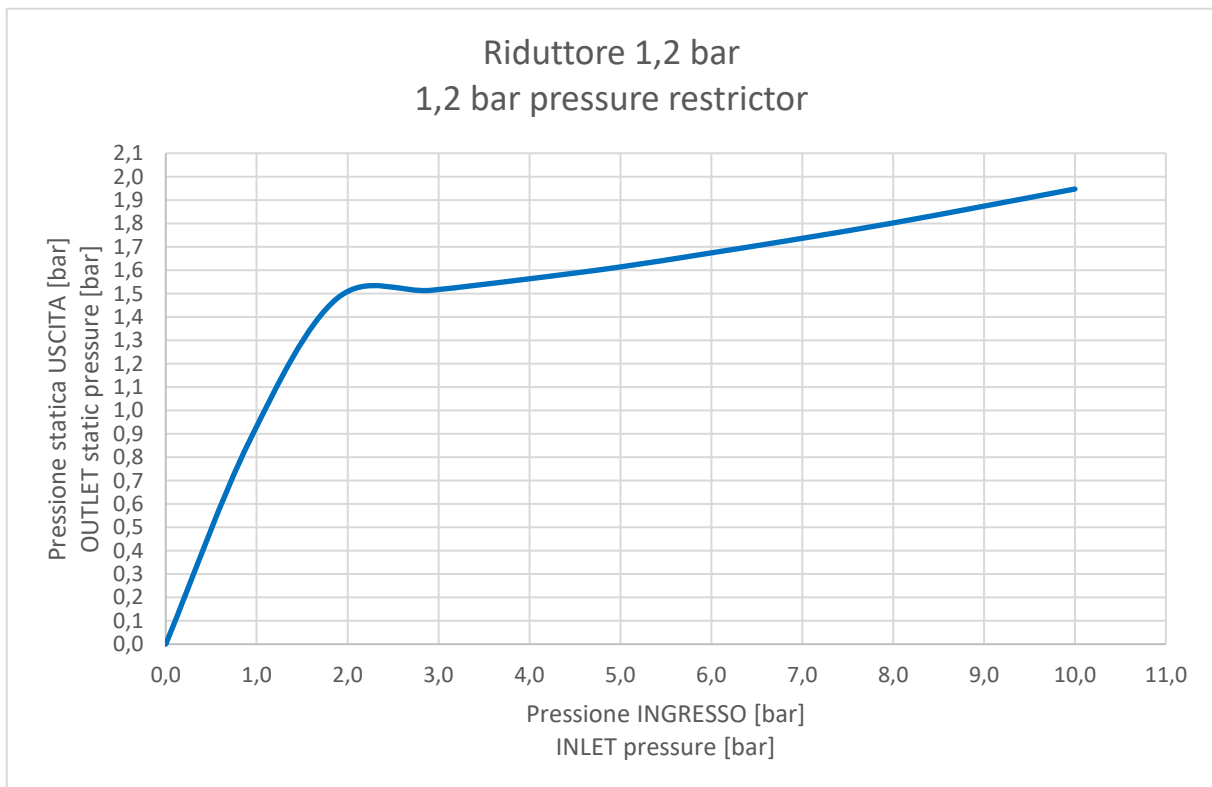
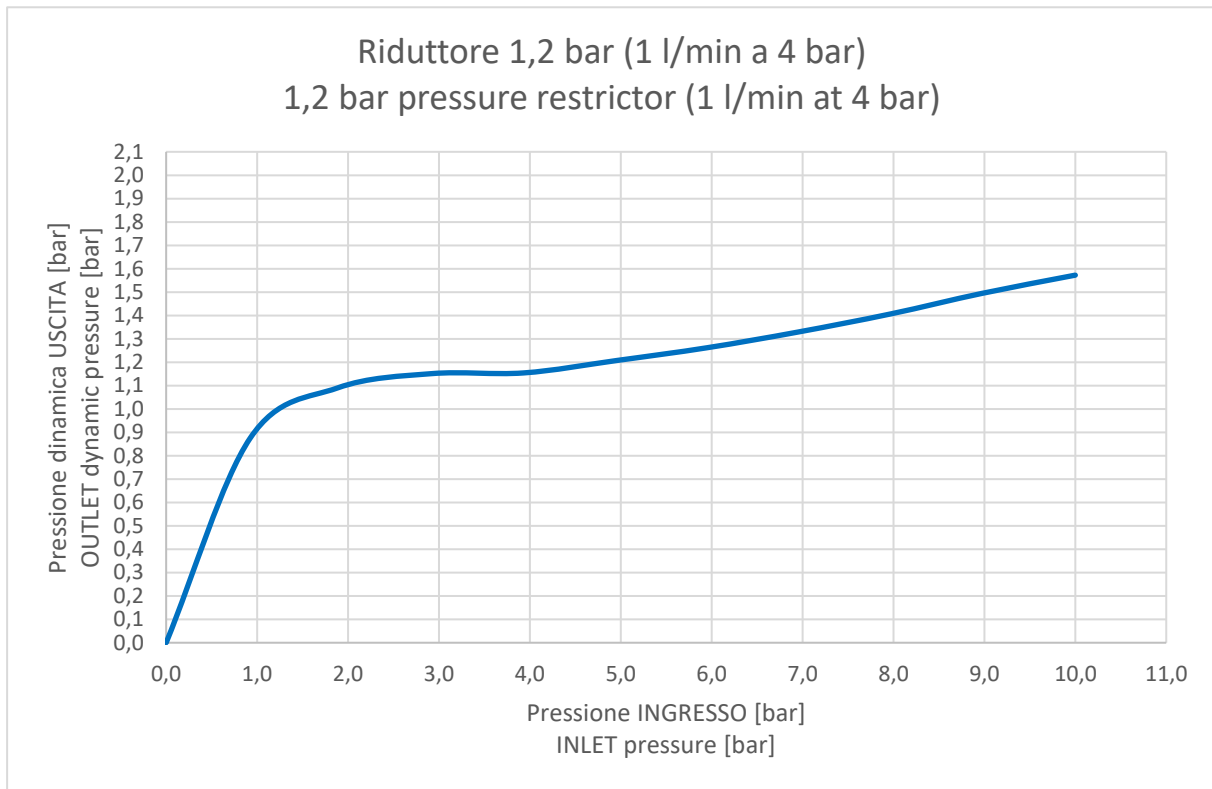
Riduttore 0,4 bar (0,6 l/min a 4 bar)
0,4 bar pressure restrictor (0,6 l/min at 4 bar)

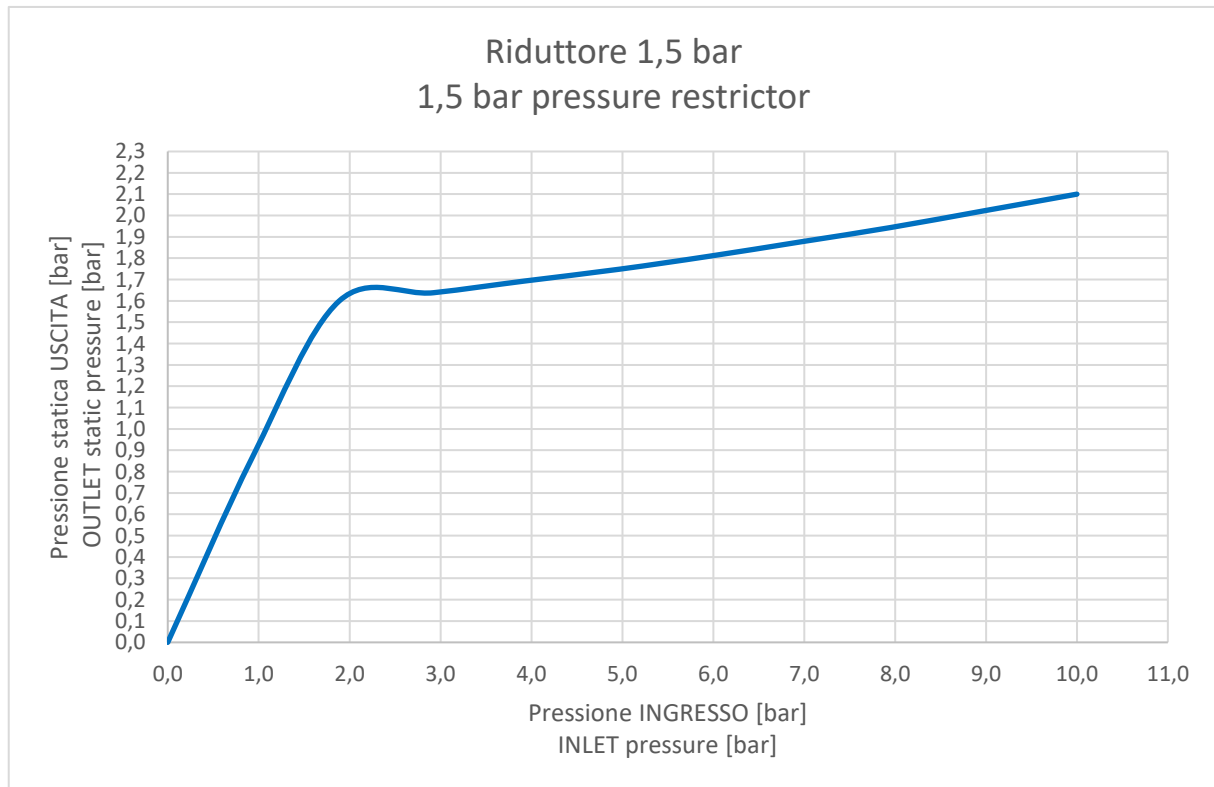
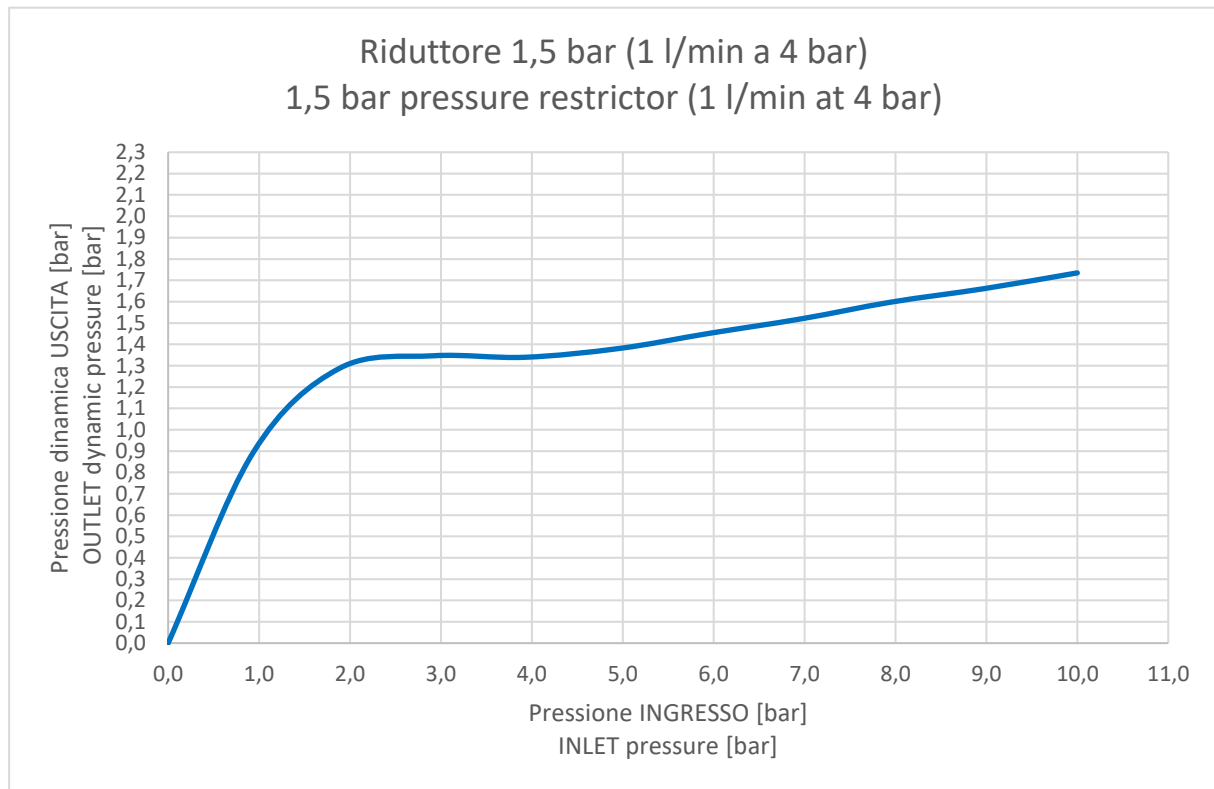


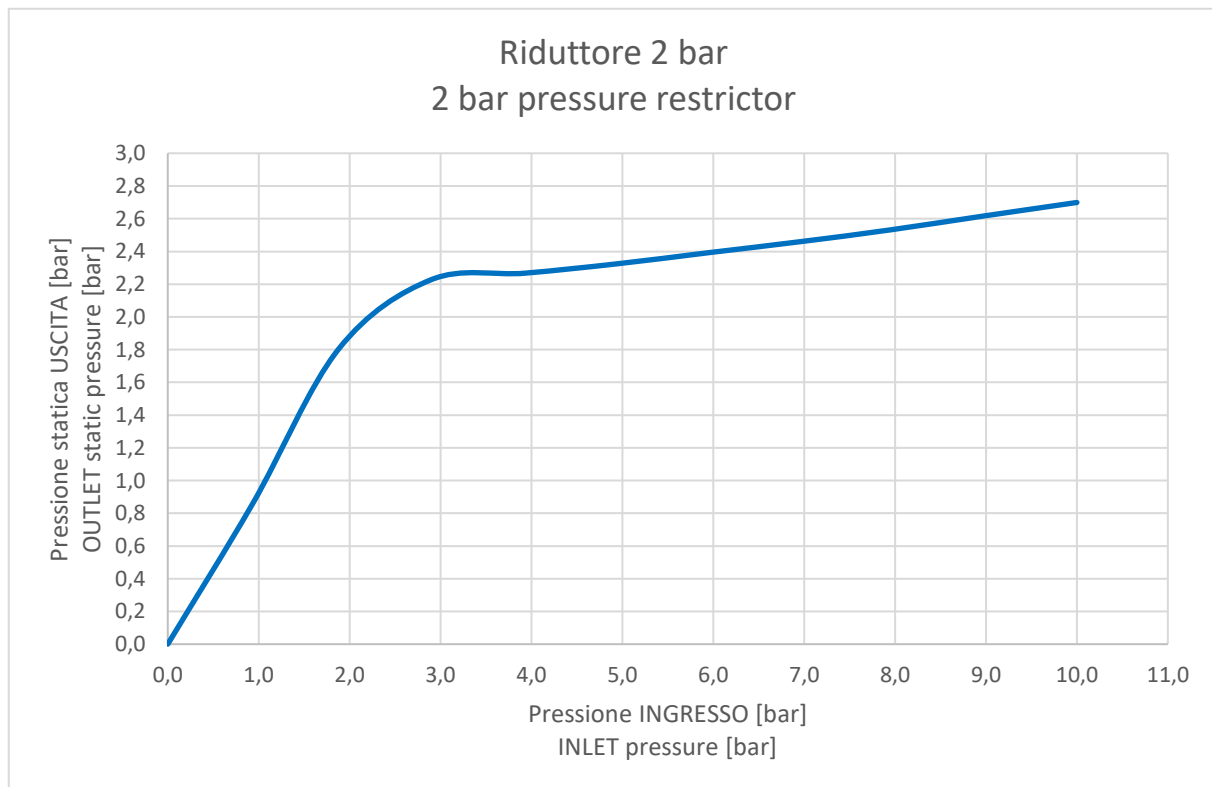
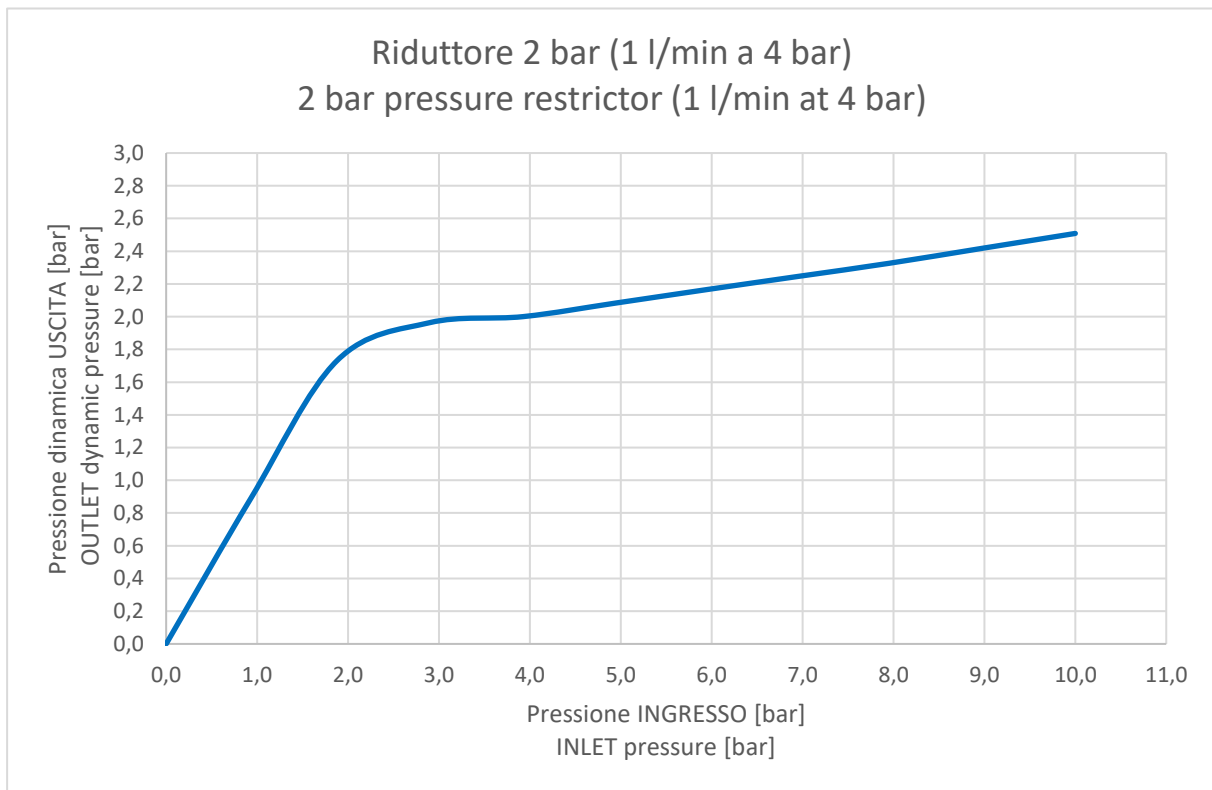
Riduttore 0,4 bar
0,4 bar pressure restrictor

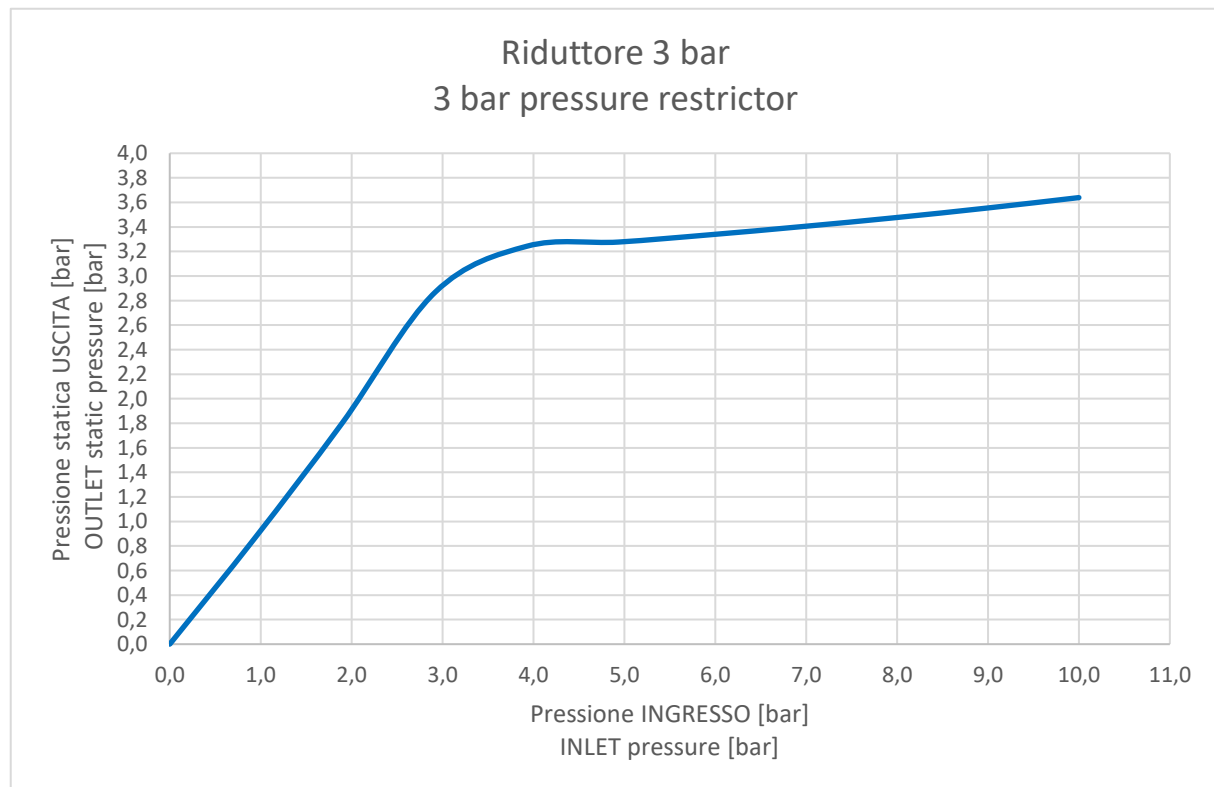
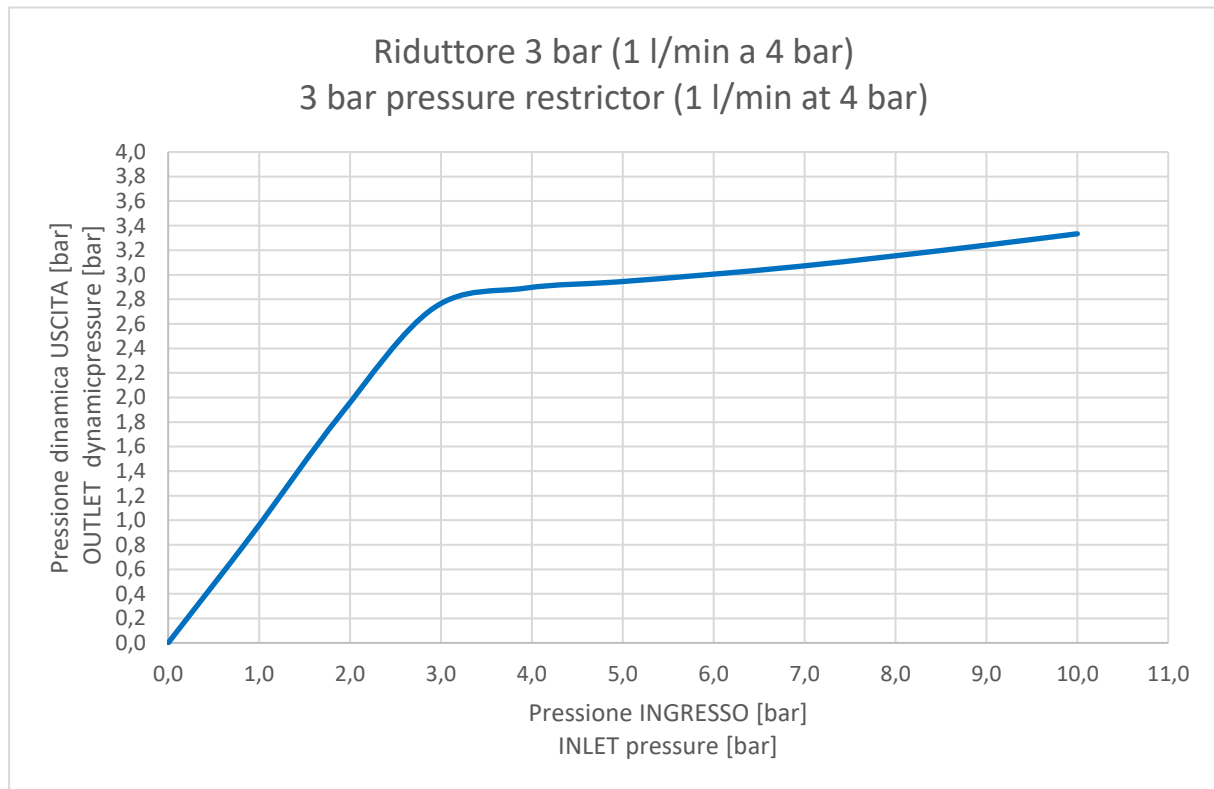


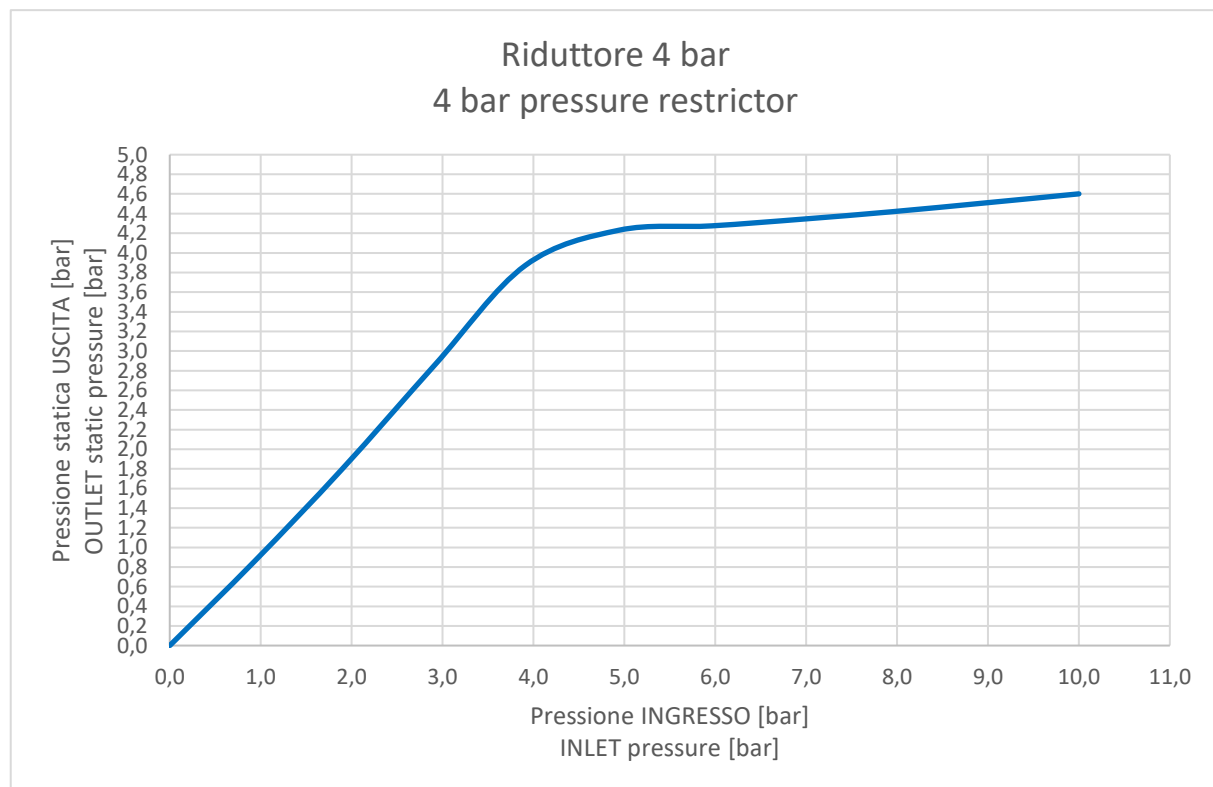
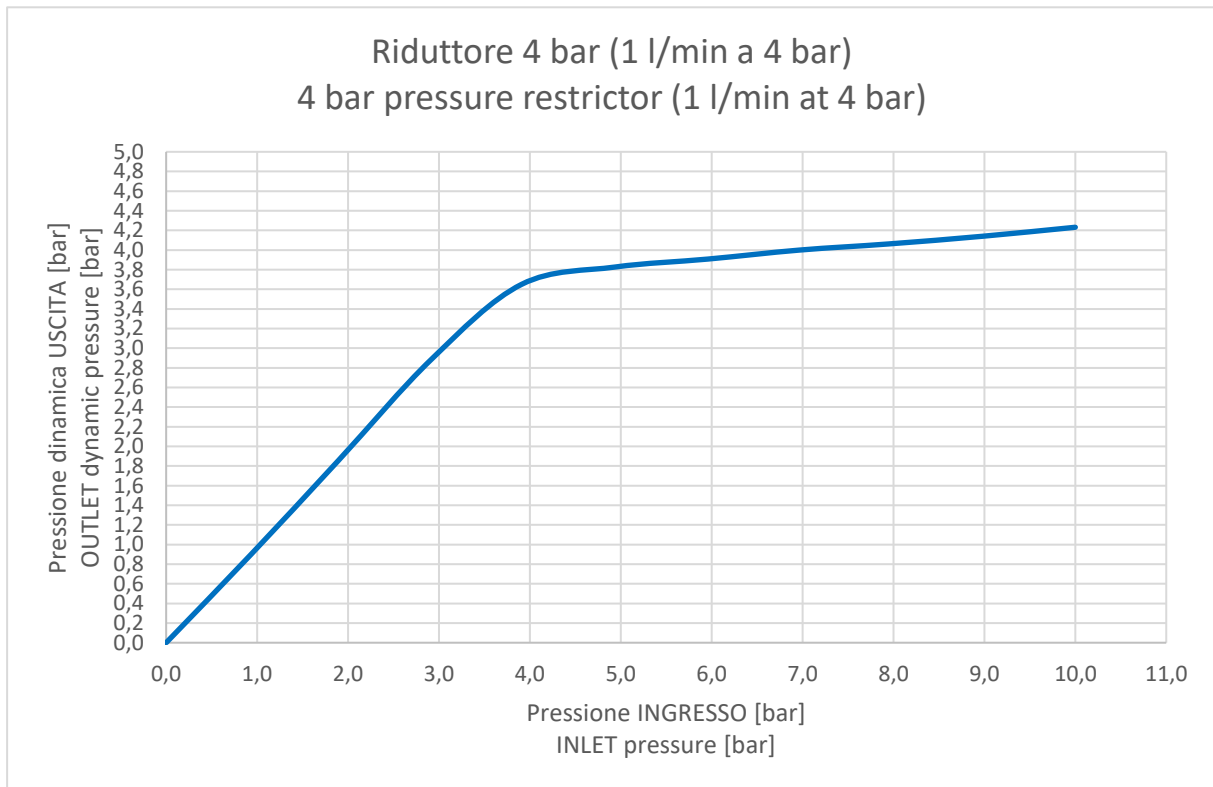
**TECHNICAL DATASHEET***SCHEDA TECNICA*Mod.: **RP**FAMILY NAME: **Pressure restrictor - R Series**Rev.: **03**FAMIGLIA: *Riduttore di pressione - Serie R*Data: **25/06/2021****REGULATION CURVES***CURVE DI REGOLAZIONE*

**TECHNICAL DATASHEET***SCHEDA TECNICA*Mod.: **RP**FAMILY NAME: **Pressure restrictor - R Series**Rev.: **03**FAMIGLIA: *Riduttore di pressione - Serie R*Data: **25/06/2021****REGULATION CURVES***CURVE DI REGOLAZIONE*

**TECHNICAL DATASHEET** *SCHEDA TECNICA***FAMILY NAME:** **Pressure restrictor - R Series***FAMIGLIA:* *Riduttore di pressione - Serie R***Mod.:** **RP****Rev.:** **03****Data:** **25/06/2021****REGULATION CURVES***CURVE DI REGOLAZIONE*

**TECHNICAL DATASHEET***SCHEDA TECNICA*Mod.: **RP**FAMILY NAME: **Pressure restrictor - R Series**Rev.: **03**FAMIGLIA: *Riduttore di pressione - Serie R*Data: **25/06/2021****REGULATION CURVES***CURVE DI REGOLAZIONE*

**TECHNICAL DATASHEET***SCHEDA TECNICA*Mod.: **RP**FAMILY NAME: **Pressure restrictor - R Series**Rev.: **03**FAMIGLIA: *Riduttore di pressione - Serie R*Data: **25/06/2021****REGULATION CURVES***CURVE DI REGOLAZIONE*

**TECHNICAL DATASHEET***SCHEDA TECNICA*Mod.: **RP**FAMILY NAME: **Pressure restrictor - R Series**Rev.: **03**FAMIGLIA: *Riduttore di pressione - Serie R*Data: **25/06/2021****REGULATION CURVES***CURVE DI REGOLAZIONE*



TECHNICAL DATASHEET *SCHEMA TECNICA*

Mod.: **RP**

FAMILY NAME: **Pressure restrictor - R Series**

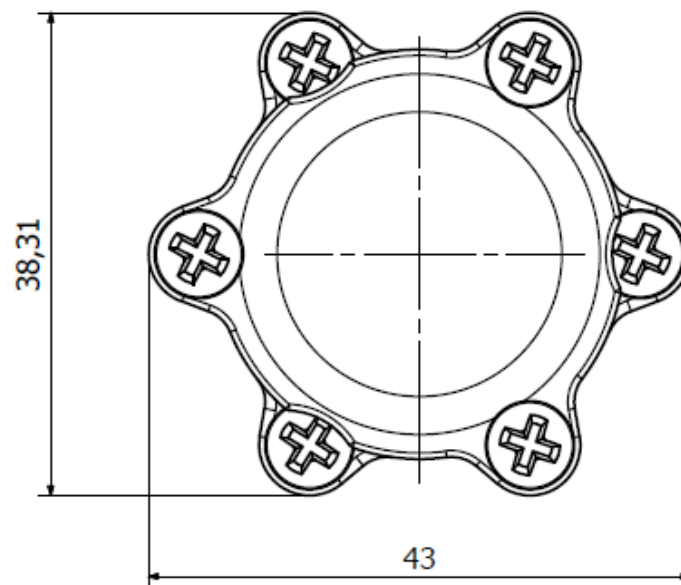
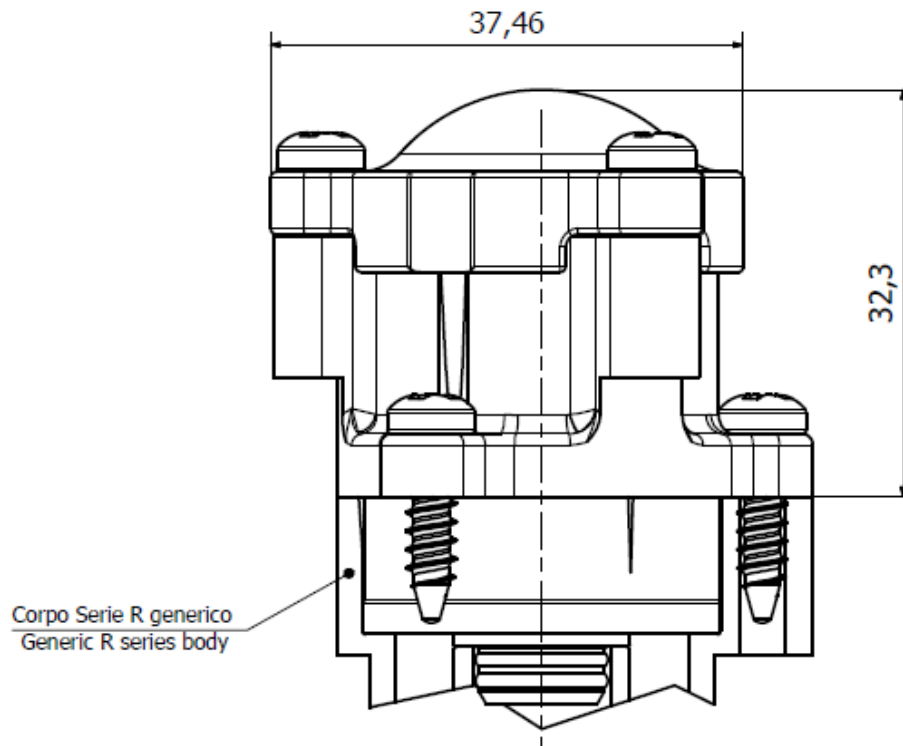
Rev.: **03**

FAMIGLIA: *Riduttore di pressione - Serie R*

Data: **25/06/2021**

DIMENSIONAL DRAWING

DISEGNO DIMENSIONALE





TECHNICAL DATASHEET *SCHEDA TECNICA*

FAMILY NAME: Pressure restrictor - R Series

FAMIGLIA: *Riduttore di pressione - Serie R*

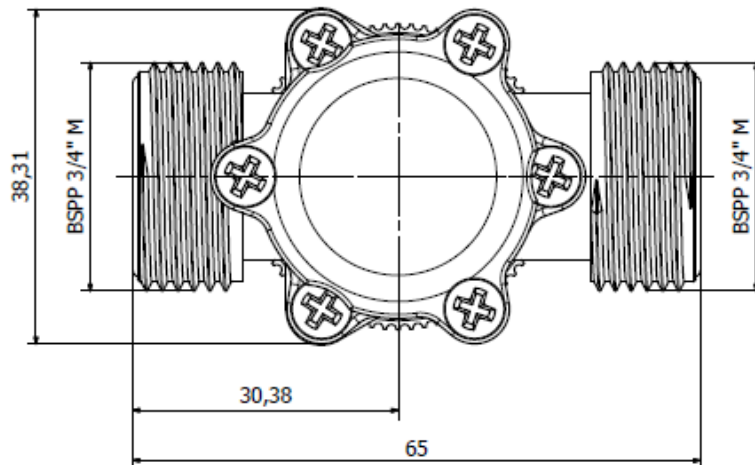
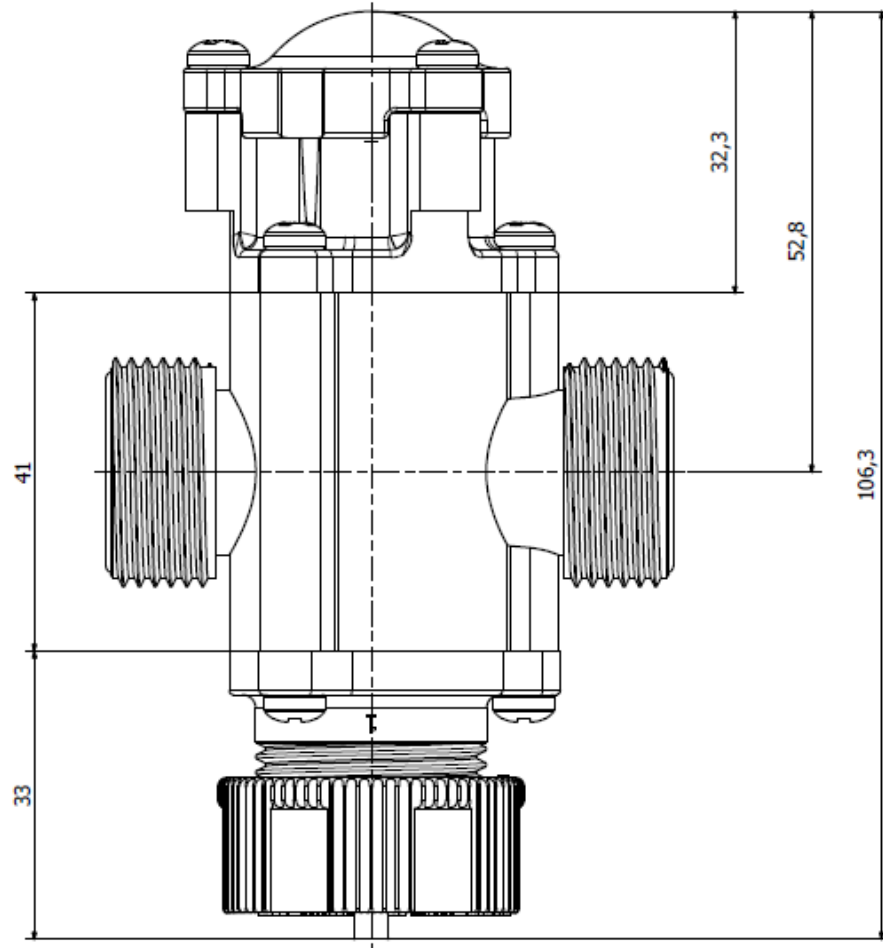
Mod.: **RP**

Rev.: **03**

Data: **25/06/2021**

DIMENSIONAL DRAWING

DISEGNO DIMENSIONALE





TECHNICAL DATASHEET *SCHEDA TECNICA*

FAMILY NAME: Pressure restrictor - R Series

FAMIGLIA: *Riduttore di pressione - Serie R*

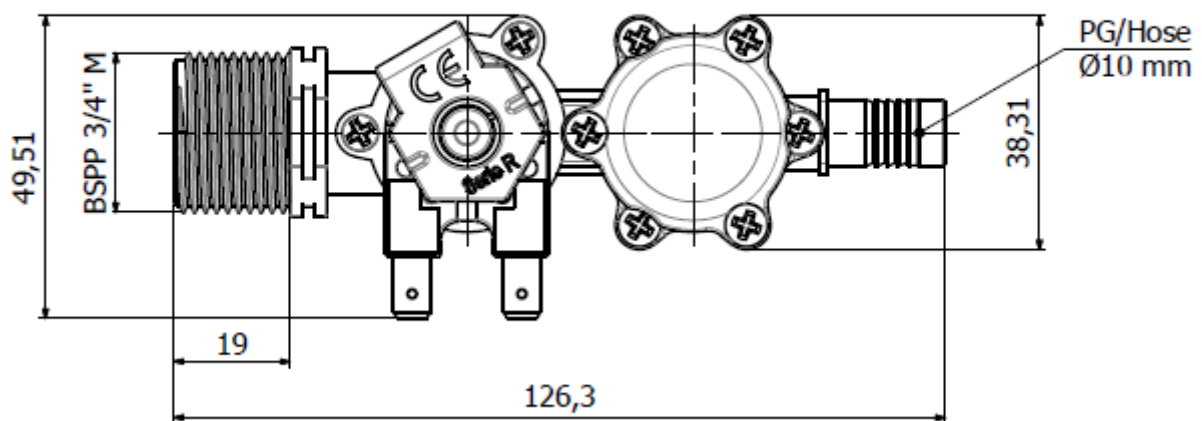
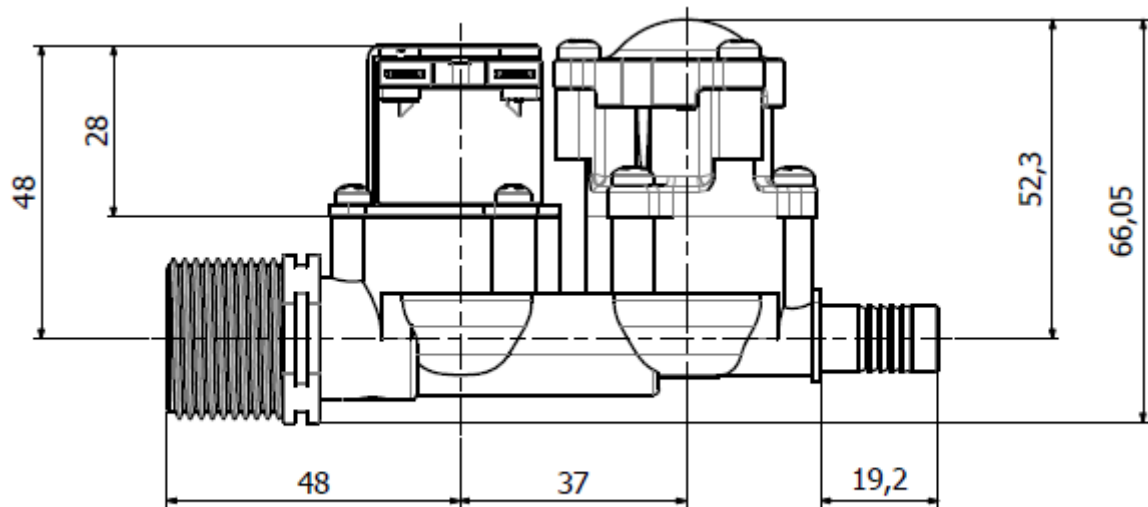
Mod.: **RP**

Rev.: **03**

Data: **25/06/2021**

DIMENSIONAL DRAWING

DISEGNO DIMENSIONALE





TECHNICAL DATASHEET

SCHEDA TECNICA

Mod.: RP

FAMILY NAME: Pressure restrictor - R Series

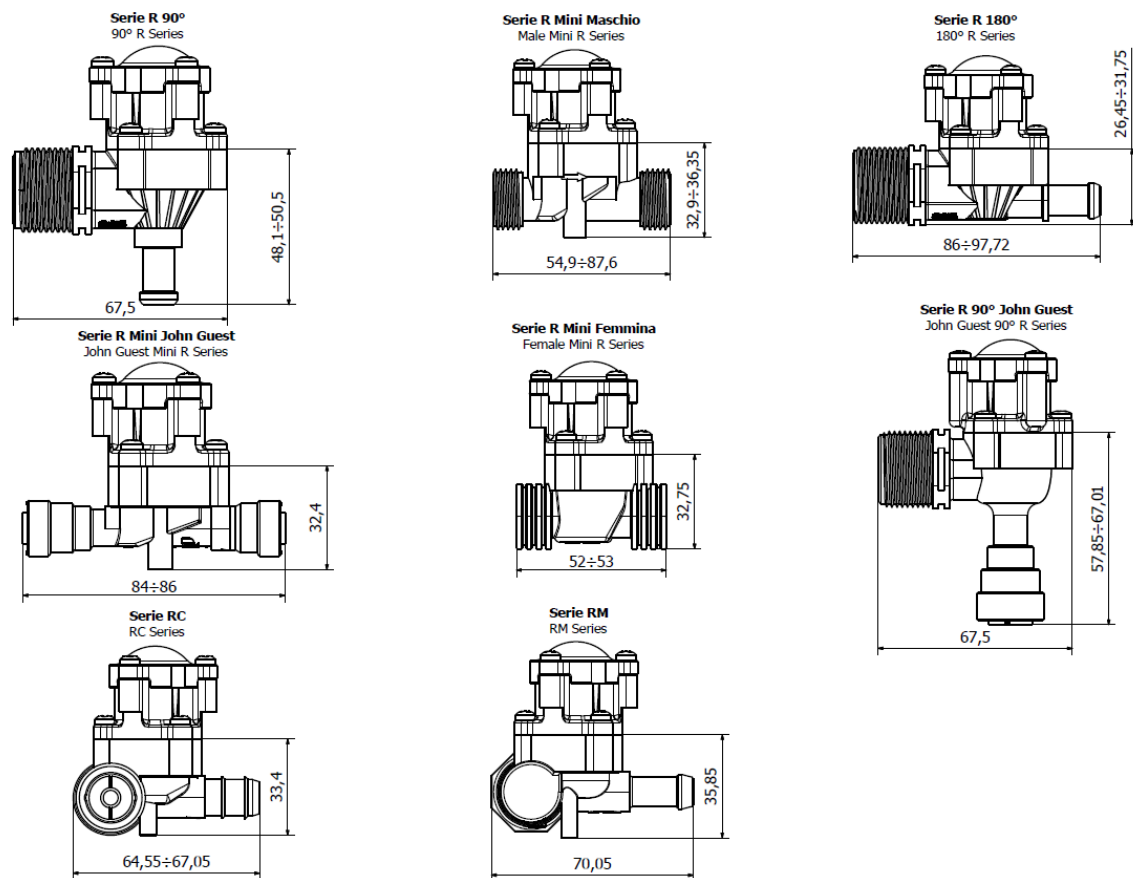
Rev.: 03

FAMIGLIA: *Riduttore di pressione - Serie R*

Data: 25/06/2021

DIMENSIONAL DRAWING

DISEGNO DIMENSIONALE





TECHNICAL DATASHEET

SCHEDA TECNICA

FAMILY NAME: Pressure restrictor - R Series

FAMIGLIA: *Riduttore di pressione - Serie R*

Mod.: RP

Rev.: 03

Data: 25/06/2021

DIMENSIONAL DRAWING

DISEGNO DIMENSIONALE

