



TECHNICAL DATASHEET

SCHEMA TECNICA

Mod.: Drain Valve

FAMILY NAME: Drain Valve - Hosetail 16 mm/Fork

Rev.: 00

FAMIGLIA: Drain Valve - PG 16 mm/Fork

Data: 18/05/2021



WORKING CHARACTERISTICS

Working pressure:	0 ÷ 0,07 bar – 0 ÷ 1,0 PSI
Room temperature:	0 ÷ 60 °C
Fluid temperature:	0 ÷ 99 °C
Flow direction:	Unidirectional
Nominal diameter:	DN 12,75mm
Elect.Pilot/Control:	Direct opening

CARATTERISTICHE DI LAVORO

Pressione di esercizio:	0 ÷ 0,07 bar – 0 ÷ 1,0 PSI
Temperatura ambiente:	0 ÷ 60 °C
Temperatura fluido:	0 ÷ 99 °C
Direzione fluido:	Unidirezionale
Diametro di passaggio:	DN 12,75mm
Elet.Pilota/Comando:	Apertura diretta

PHYSICAL CHARACTERISTICS

Valve body:	PPA GF40
Diaphragm:	LSR (liquid silicone)
Core:	Stainless Steel
Spring:	Stainless Steel
Assembly:	Bayonet

CARATTERISTICHE FISICHE

Corpo valvola:	PPA GF40
Membrana:	LSR (silicone liquido)
Nucleo:	Acciaio Inox
Molla:	Acciaio Inox
Assemblaggio:	Baionetta

INSTALLATION

Horizontal position

INSTALLAZIONE

Posizione orizzontale

APPLICATIONS

Hot and cold-water dispensers
Coffee machines
Ice maker equipment
Any potable water application
Floor washer

APPLICAZIONI

Dispenser di acqua calda e fredda
Macchine caffè
Macchine per il ghiaccio
Tutte le applicazioni con acqua potabile
Lavapavimenti

HYDRAULIC CONNECTIONS

Inlet:	Hose Connector Ø16mm
Outlet:	O-ring sealing and Fork

CONNESSIONI IDRAULICHE

Ingresso:	Portagomma Ø16mm
Uscita:	O-ring e Forchetta

ELECTRICAL CONNECTIONS

6,3 x 0,8 mm Male Faston

CONNESSIONI ELETTRICHE

6,3 x 0,8 mm Faston maschio

SOLENOID RANGE

[See table attached](#)

GAMMA SOLENOIDI

[Vedi tabella in allegato](#)

MARKS AND CERTIFICATIONS

NSF/UL materials only

MARCHI ED APPROVAZIONI

NSF/UL solo materiali



TECHNICAL DATASHEET *SCHEDA TECNICA*

FAMILY NAME: Drain Valve - Hosetail 16mm/Fork

FAMIGLIA: Drain Valve - PG 16mm/Fork

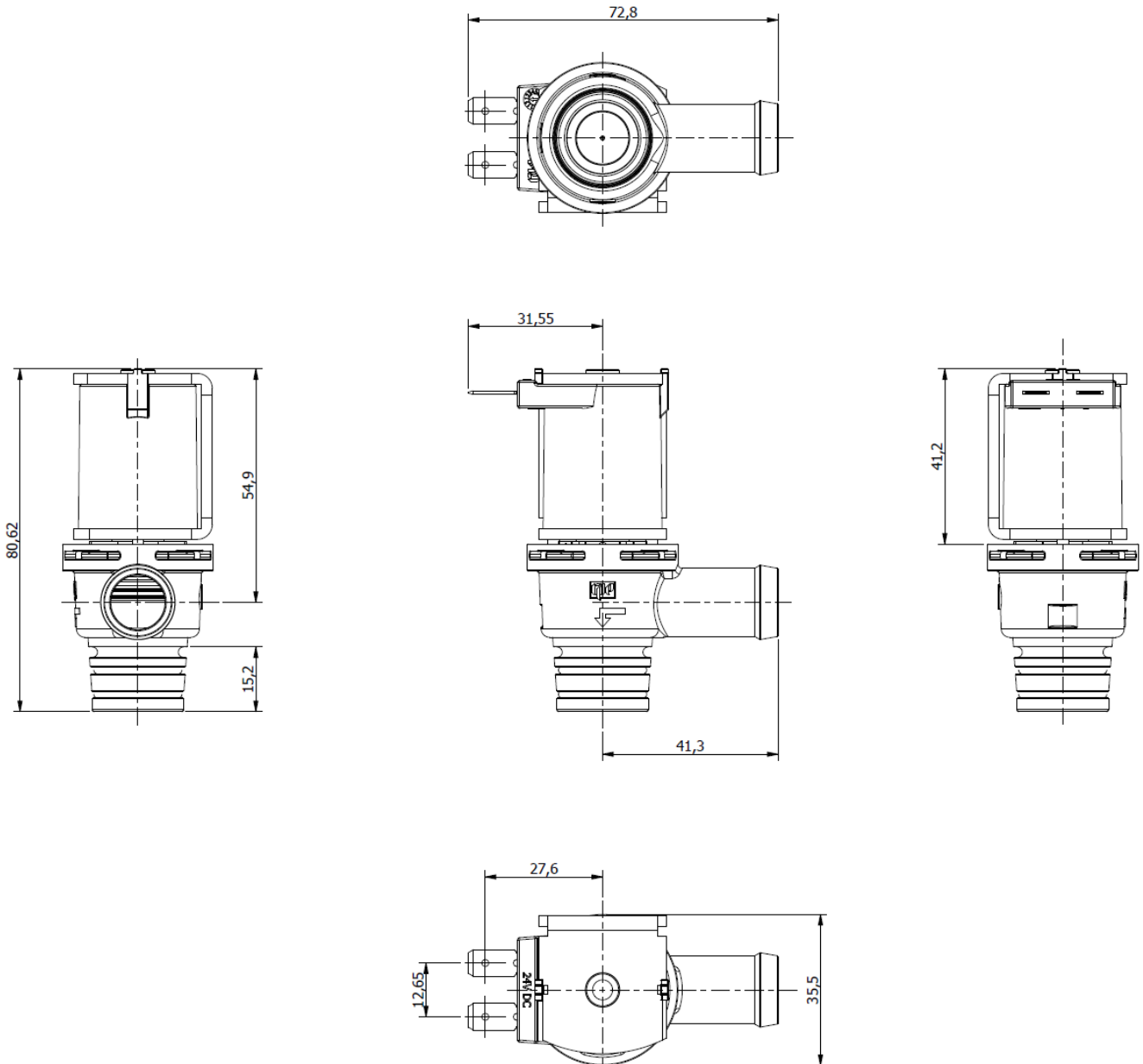
Mod.: Drain Valve

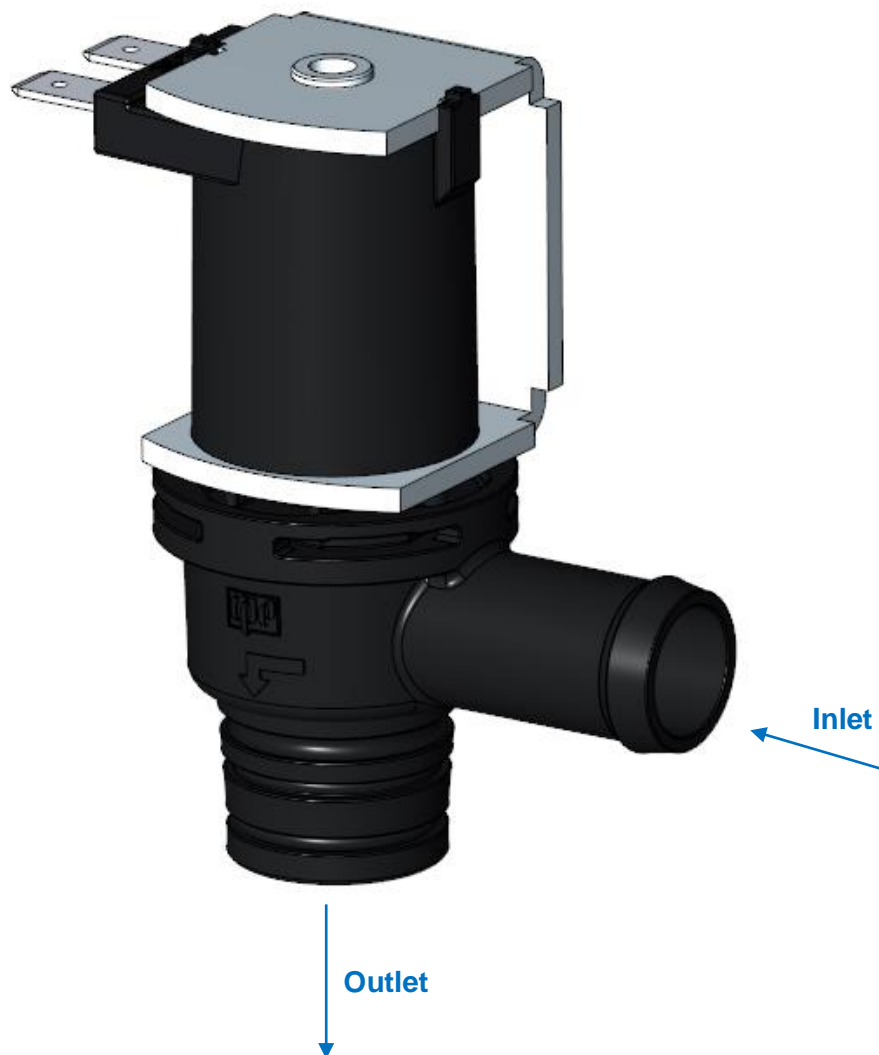
Rev.: 00

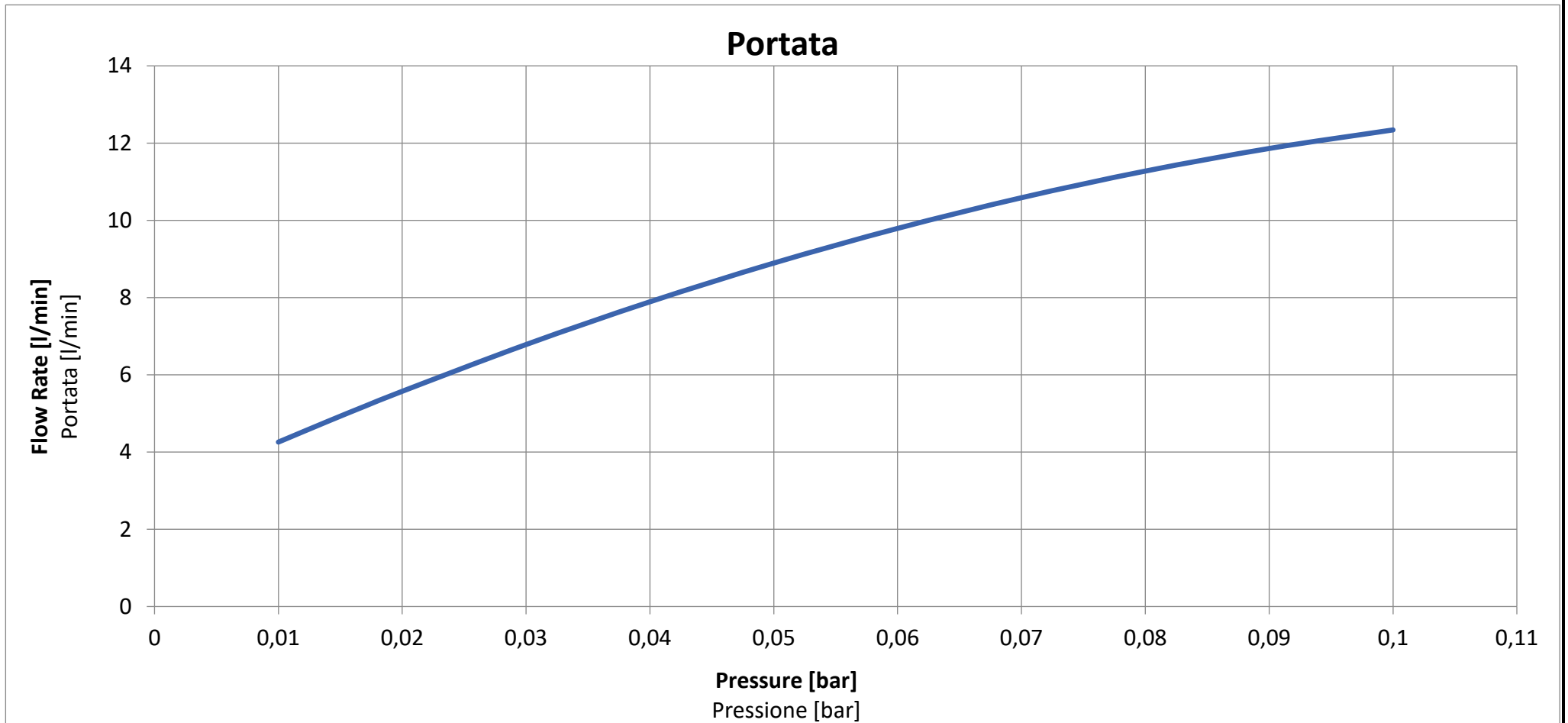
Data: 18/05/2021

DIMENSIONAL DRAWING

DISEGNO DIMENSIONALE



**TECHNICAL DATASHEET***SCHEDA TECNICA*Mod.: **Drain Valve**FAMILY NAME: **Drain Valve - Hosetail 16mm/Fork**Rev.: **00**FAMIGLIA: *Drain Valve - PG 16mm/Forchetta*Data: **18/05/2021****WORKING SCHEME***SCHEMA DI FUNZIONAMENTO*

**TECHNICAL DATASHEET***SCHEDA TECNICA***Mod.:****Drain Valve****FAMILY NAME:** Drain Valve - Hosetail 16 mm/Fork**Rev.:****00***FAMIGLIA:* Drain Valve - PG 16 mm/Fork**Data:****18/05/2021****FLOW RATE***CURVA DI PORTATA*

**TECHNICAL DATASHEET***SCHEMA TECNICA***Cod.:** Drain Valve**FAMILY NAME:** Drain Valve - Hosetail 16 mm/Fork**Rev.:** 00*FAMIGLIA:* Drain Valve - PG 16 mm/Fork**Data:** 18/05/2021**SOLENOID CODES CHART***TABELLA CODICI SOLENOIDI*

<i>Progress code</i>	<i>Voltage</i>	<i>Frequency</i>	<i>Holding Power</i>	<i>InRush Power</i>	<i>Holding Current</i>	<i>InRush Current</i>	<i>cos Ø</i>	<i>Duty Cycle</i>	<i>Insulation class</i>	<i>Coil insulation class</i>	<i>Connections</i>	<i>Approvals</i>	<i>Normaly Close</i>	<i>Normaly Open</i>	<i>Latching</i>
Codice progressivo	Tensione	Frequenza	Potenza di mantenimento	Potenza di spunto	Corrente di mantenimento	Corrente di spunto	cos Ø	ED	Classe di isolamento	Classe isolamento bobina	Conessioni	Approvazioni	Norm. Chiusa	Norm. Aperta	Bistabile
	(V)	(Hz)	(W) - (VA)	(W) - (VA)	(mA) (@ 20°C)	(mA) (@ 20°C)									
1	24V DC	=	9.4 W	/	393 mA	/	/	100%	II	F	Faston 6,3x0,8 mm	UL (ONLY MATERIALS)	✓	x	x