



**TECHNICAL DATASHEET**

*SCHEDA TECNICA*

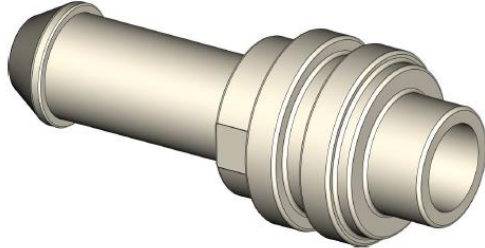
**Mod.:** F31EB150

**FAMILY NAME:** F31 - High temperature fittings

**Rev.:** 00

*FAMIGLIA:* F31 - Raccordo alta temperatura

**Data:** 17/05/2022



**WORKING CHARACTERISTICS**

Working pressure:	0÷20 bar
Room temperature:	0÷80°C
Fluid temperature:	0÷140°C
Flow direction:	bidirectional
Nominal diameter:	Ø2.5
Elect.Pilot/Control:	/

**CARATTERISTICHE DI LAVORO**

Pressione di esercizio:	0÷20 bar
Temperatura ambiente:	0÷80°C
Temperatura fluido:	0÷140°C
Direzione fluido:	bidirezionale
Diametro di passaggio:	Ø2.5
Elet.Pilota/Comando:	/

**PHYSICAL CHARACTERISTICS**

Material of the fitting:	PPS

**CARATTERISTICHE FISICHE**

Materiale del raccordo:	PPS

**INSTALLATION**

The fitting can be installed in any positions with no risk for their operation

**INSTALLAZIONE**

Il raccordo può essere montata in qualsiasi posizione senza compromettere il funzionamento

**APPLICATIONS**

Coffe machine	
Appliances	
Medical equipment	
Iron	
Water Dispencer	
Management of high temperature and high pressure fluids (water, steam, food)	

**APPLICAZIONI**

Macchina per caffè	
Elettrodomestici	
Attrezzature medicali	
Ferri da stiro	
Distributori d'acqua	
Gestione di fluidi ad alte temperature ed elevate pressioni (acqua, vapore, alimenti)	

**HYDRAULIC CONNECTIONS**

Hose tail	Ø6 mm
Male Fork	Vapore serie

**CONNESSIONI IDRAULICHE**

Portagomma	Ø6 mm
Maschio Forchetta	Serie Vapore

**WORKING CHARACTERISTICS**


**CARATTERISTICHE DI LAVORO**


**MARKS AND CERTIFICATIONS**

Only NSF material – Moca - CE

**MARCHI ED APPROVAZIONI**

Solo materiali NSF – Moca - CE



TECHNICAL DATASHEET *SCHEDA TECNICA*

FAMILY NAME: F31 - High temperature fittings

FAMIGLIA: F31 - Raccordo alta temperatura

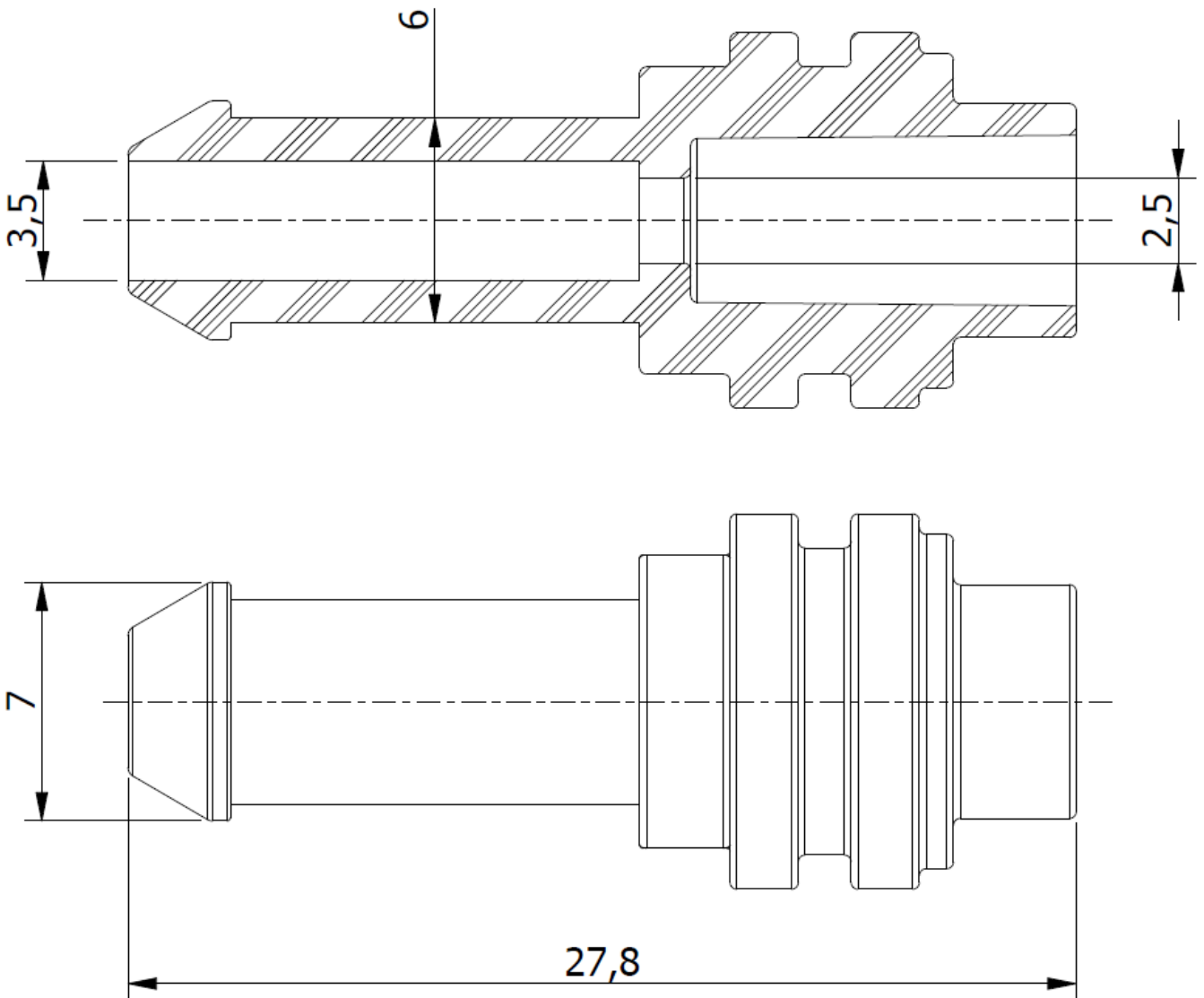
Mod.: F31EB150

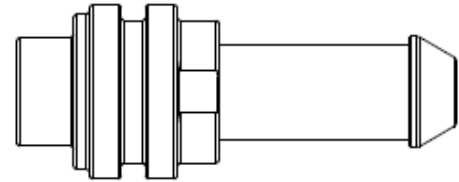
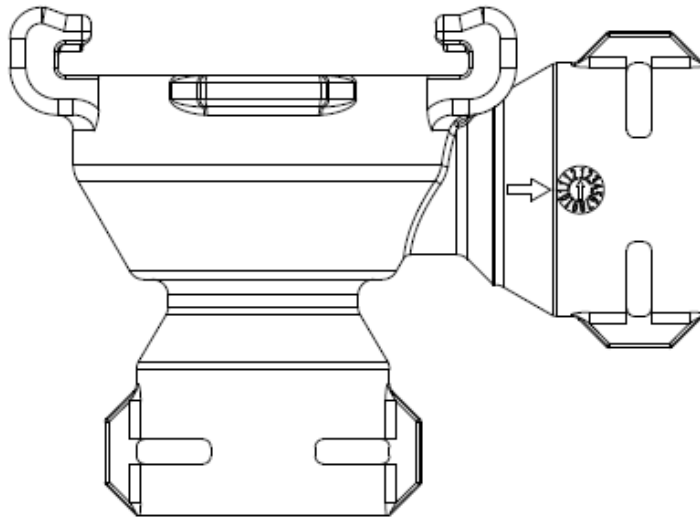
Rev.: 00

Data: 17/05/2022

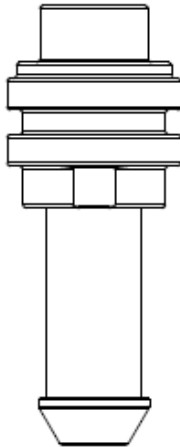
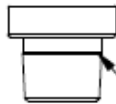
DIMENSIONAL DRAWING

*DISEGNO DIMENSIONALE*



**TECHNICAL DATASHEET***SCHEMA TECNICA***Mod.:** F31EB150**FAMILY NAME:** F31 - High temperature fittings**Rev.:** 00*FAMIGLIA:* F31 - Raccordo alta temperatura**Data:** 17/05/2022

SE UTILIZZATO COME INNESTO  
IN USCITA PUO' ESSERE  
USATO SINGOLARMENTE



SE UTILIZZATO COME INNESTO  
IN INGRESSO E' NECESSARIO  
ASSEMBLARE CON RIDUTTORE  
VAPORE