

**TECHNICAL DATASHEET**

SCHEMA TECNICA

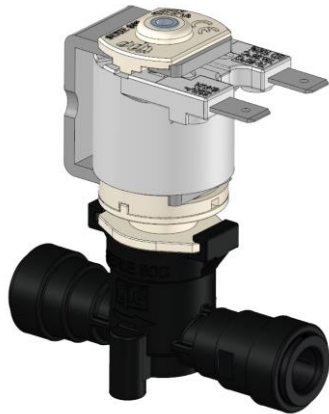
Mod.: 80A

FAMILY NAME: 800 Series - 180°

Rev.: 0

FAMIGLIA: Serie 800 - 180°

Data: 24/04/2024

**WORKING CHARACTERISTICS**

| | |
|----------------------|----------------|
| Working pressure: | 0÷0,5 bar |
| Room temperature: | 0÷60 °C |
| Fluid temperature: | 0÷90 °C |
| Flow direction: | Unidirectional |
| Nominal diameter: | DN8 |
| Elect.Pilot/Control: | NC - Latching |

CARATTERISTICHE DI LAVORO

| | |
|-------------------------|----------------|
| Pressione di esercizio: | 0÷0,5 bar |
| Temperatura ambiente: | 0÷60 °C |
| Temperatura fluido: | 0÷90 °C |
| Direzione fluido: | Unidirezionale |
| Diametro di passaggio: | DN8 |
| Elet.Pilota/Comando: | NC - Bistabile |

PHYSICAL CHARACTERISTICS

| | |
|-------------|-----------------------------|
| Valve body: | PPE+PS GF20 |
| Diaphragm: | Silicone |
| Core: | Stainless steel / EN 1.4106 |
| Spring: | Stainless steel / AISI 316 |
| Assembly: | Bayonet connection |

CARATTERISTICHE FISICHE

| | |
|----------------|--------------------------|
| Corpo valvola: | PPE+PS GF20 |
| Membrana: | Silicone |
| Nucleo: | Acciaio INOX / EN 1.4106 |
| Molla: | Acciaio INOX / AISI 316 |
| Assemblaggio: | Aggancio a baionetta |

INSTALLATION

The valve can be installed in any position with no risk for its operation.

INSTALLAZIONE

La valvola può essere montata in qualsiasi posizione senza compromettere il funzionamento.

APPLICATIONS

Water and sanitary installation
Floorwashing machines
High-pressure water jet machine
Metering devices
Water dispensers
Ice machines
Steam boilers
Humidification systems
Wherever there is need for water and air control.

APPLICAZIONI

Idrosanitari
Lavapavimenti
Idropulitrici
Dosatori
Distributori d'acqua
Macchine del ghiaccio
Caldaie
Umidificazione
Ovunque necessiti il controllo di acqua e aria.

HYDRAULIC CONNECTIONS

| | |
|---------|----------------|
| Inlet: | Ø8 mm push-fit |
| Outlet: | Ø8 mm push-fit |

CONNESSIONI IDRAULICHE

| | |
|-----------|----------------|
| Ingresso: | Push-fit Ø8 mm |
| Uscita: | Push-fit Ø8 mm |

ELECTRICAL CONNECTIONS

6.3 x 0.8 mm male faston
5 m max Unipolar cables
5 m max Bipolar cables

CONNESSIONI ELETTRICHE

Faston maschi 6,3 x 0,8 mm
Cavi unipolari max 5 m
Cavi bipolari max 5 m

SOLENOID RANGE

See table attached

GAMMA SOLENOIDI

Vedi tabella in allegato

MARKS AND CERTIFICATIONS**MARCHI ED APPROVAZIONI**

**TECHNICAL DATASHEET****SCHEMA TECNICA**Mod.: **80A**FAMILY NAME: **800 Series - 180°**Rev.: **0**FAMIGLIA: **Serie 800 - 180°**Data: **24/04/2024****SOLENOID TABLE**

TABELLA SOLENOIDI

SOLENOIDI SERIE 800 - 800 SERIES SOLENOIDS

| Codice progres. (Progress code) | | Tensione (Voltage) | Frequenza (Frequency) | Potenza (Power) | | Assorbimento (Absorption) | | | cosφ | ED (funzionamento) (duty cycle) | Conessioni (connections) | | Controllo (control) | | |
|---------------------------------|---------------------|--------------------|-----------------------|----------------------------------|-----------------------------------|---|---|--|------------------------------|---------------------------------|--|--------------------------|---------------------|-----------|--|
| | | | | Potenza mantenim (Holding Power) | Potenza di spunto (In Rush Power) | Assorbim (mA) in mantenimento (Holding Current) | Assorbim (mA) in spunto (In Rush Current) | Faston (F), Cavi (wires) Unipolari (C) | | | Cavi (wires) bipolari (in mm) | Approvazioni (Approvals) | NC | NA** (NO) | |
| 1a | E9000000 12V S7/8 | 12V AC | 50 Hz 60 Hz | 4,4 VA 3,7 VA | 6 VA 5 VA | 300 mA 266 mA | 505 mA 425 mA | 0,59 0,57 | 100% 2 min ON / 2 min OFF | F, C | 300, 1000, 1450, 2000, 2500 | EneC solo faston | ✓ | / | |
| 2b | E9000000 12V S7/8 | 12V DC | = | 8,5 W | / | 710 mA | / | / | 100% | F, C | | EneC solo faston | ✓ | / | |
| 3 | E9000000 12DC S7/8 | 12V DC | = | 5,4 W | / | 440 mA | / | / | 100% | F, C | 300, 1000, 1450, 2000, 2500 | EneC solo faston | ✓ | / | |
| 4 | E9000000 24AC S7/8 | 24V AC | 50 Hz 60 Hz | 7,2 VA | 9,65 VA 8,20 VA | 225 mA 205 mA | 405 mA 355 mA | 0,60 0,58 | 100% | F, C | 1000, 1450, 2000, 2500 | EneC solo faston | ✓ | / | |
| 5 | E9000000 24DC S7/8 | 24V DC | = | 6,3 W | / | 240 mA | / | / | 100% | F, C | 1000, 1450, 2500 | EneC solo faston | ✓ | / | |
| 6 | E90000010 110V S7/8 | 110V AC | 50 Hz 60 Hz | 7,7 VA | 8,85 VA 8,10 VA | 48 mA 39 mA | 78 mA 72 mA | 0,64 0,62 | 100% | F, C | 300, 620, 1000, 1450, 2500 | EneC solo faston | ✓ | / | |
| 7 | E90000000 230V S7/8 | 230V AC | 50 Hz 60 Hz | 8,4 VA | 10,0 VA 9,25 VA | 28 mA 26 mA | 46 mA 41 mA | 0,70 0,67 | 100% | F, C | 300, 620, 1000, 1450, 2000, 2500 | EneC solo faston | ✓ | / | |
| 8 | E90003100 L6V | L6V DC | = | 5 W | / | 830 mA | / | / | LATCHING | F,C | 300, 620, 1000, 1450, 2500 | / | / | LATCHING | |
| 9 | E90000000 240V S7/8 | 240V AC | 50 Hz 60 Hz | 5,8 VA 5,2 VA | 10,3 VA 10,1 VA | 24 mA 22 mA | 43 mA 42 mA | 0,73 0,74 | 100% | F, C | 300, 620, 1000, 1450, 2000, 2500 | EneC solo faston | ✓ | / | |
| 10 | E9000000 12AC S8/7 | 12V AC | 50 Hz 60 Hz | 4,87 VA 4,02 VA | 9,66 VA 8,70 VA | 405 mA 340 mA | 800 mA 725 mA | 0,62 0,60 | 100% | F, C | 300, 620, 1000, 1450, 2000, 2500 | / | ✓ | / | |

Legenda (Legend)NC: Normalmente Chiusa / *Normally Closed*
NA: Normalmente Aperta / *Normally Open*
NB: Bistabile / *Latching*
GW: Glow Wire

ED Funzionamento (Duty Cycle)

Approvazioni Approvals: ENEC, UL, GW
Faston: IP X0
Cavi (wires): IP 55
Classe isolamento (Insulation class): II
Classe isolamento bobina (Coil insulation class): F
Tipo faston (Faston type): 6,3 x 0,8 mm



TECHNICAL DATASHEET

SCHEMA TECNICA

Mod.: 80A

FAMILY NAME: 800 Series - 180°

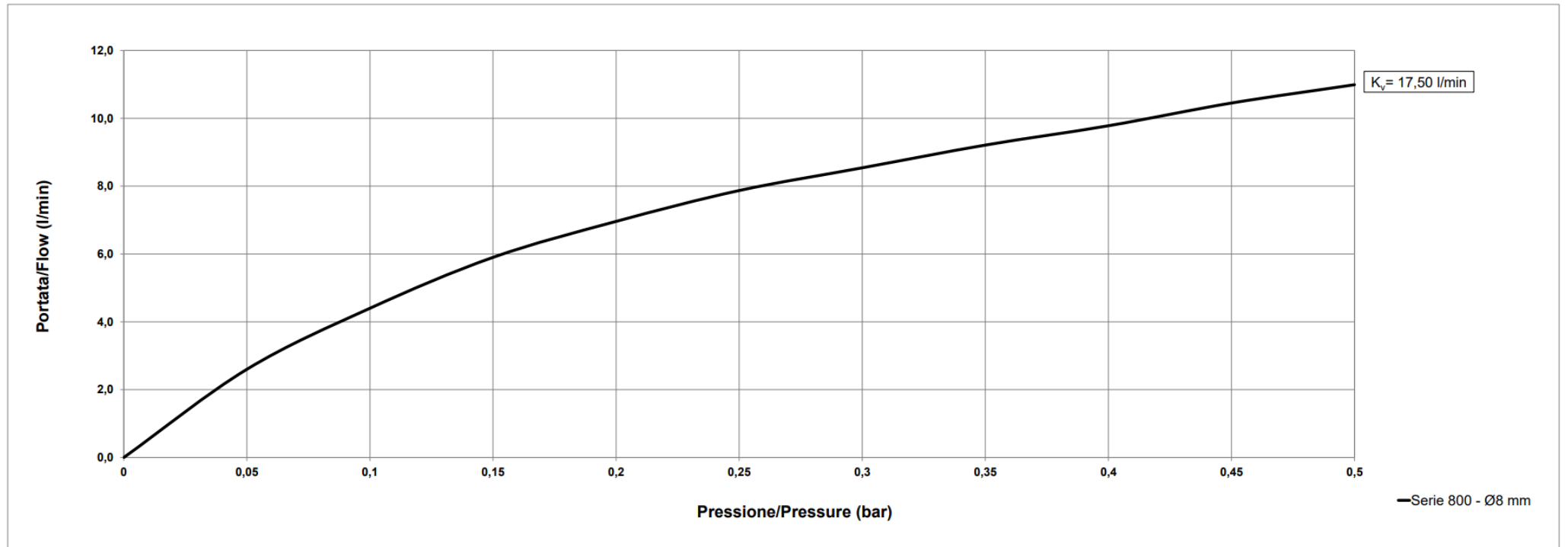
Rev.: 0

FAMIGLIA: Serie 800 - 180°

Data: 24/04/2024

FLOW RATE

CURVE DI PORTATA



Il K_v è teorico in quanto la valvola non prevede un funzionamento fino ad 1 bar di pressione di lavoro.

The K_v is theoretical as the valve does not foresee operation up to 1 bar of working pressure.

**TECHNICAL DATASHEET***SCHEDA TECNICA*Mod.: **80A**FAMILY NAME: **800 Series - 180°**Rev.: **0**FAMIGLIA: *Serie 800 - 180°*Data: **24/04/2024****DIMENSIONAL DRAWING***DISEGNO DIMENSIONALE*