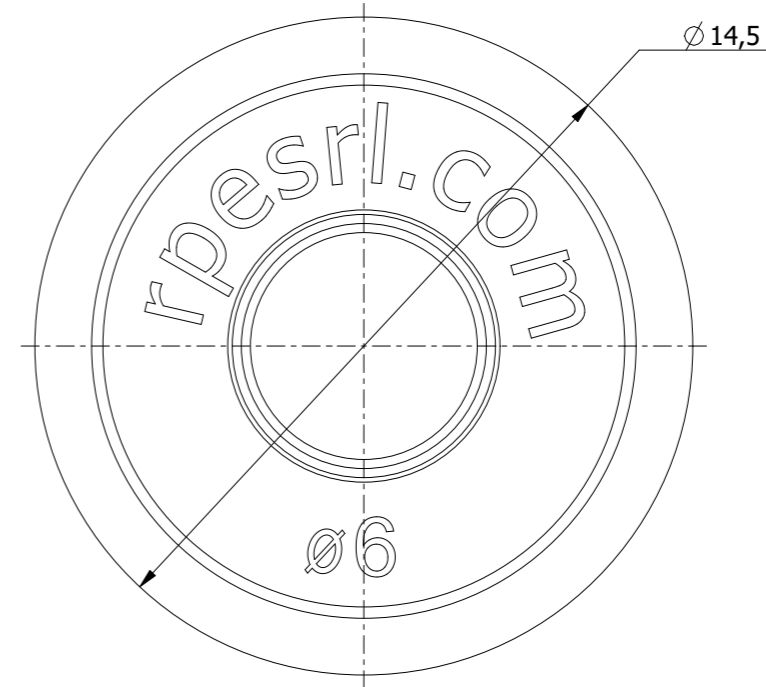
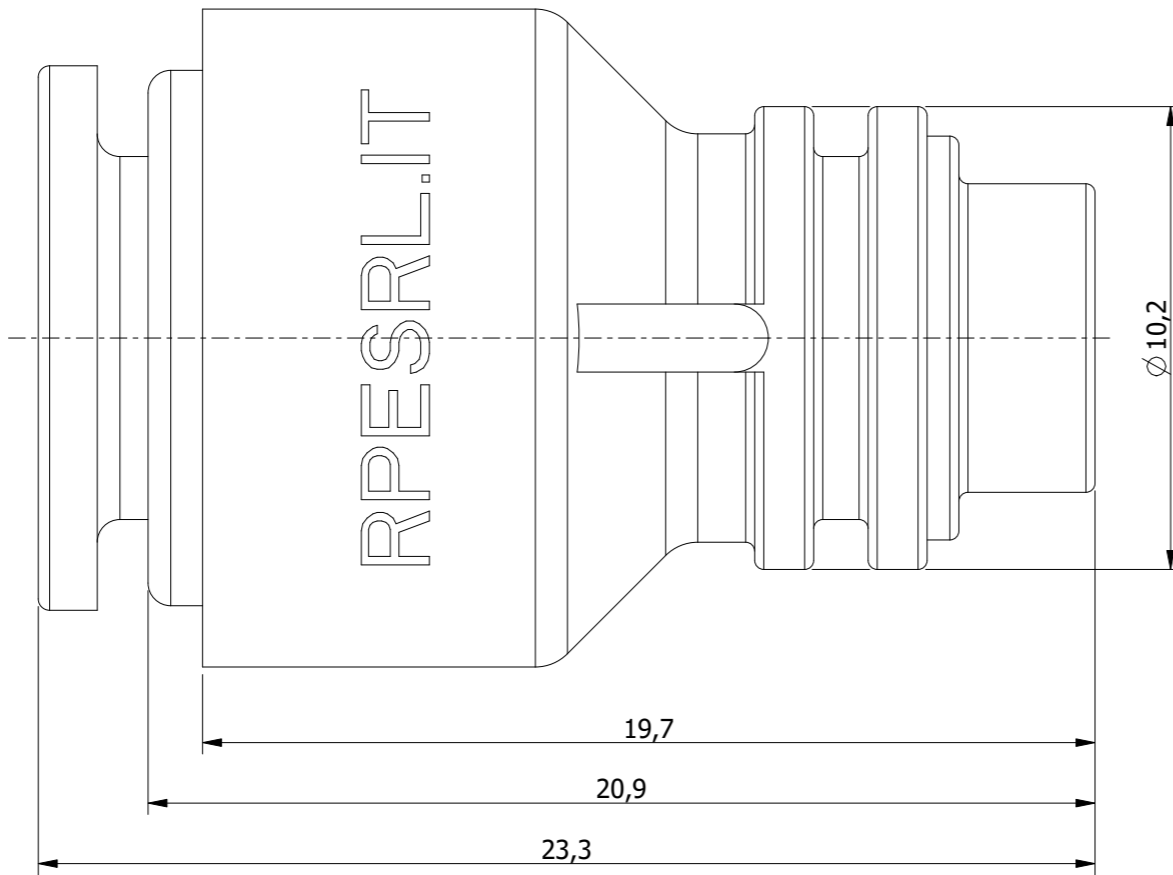
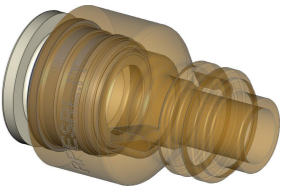


R.P.E. S.r.l.
 DISEGNO EMESSO DA U.T.
 Data: 23/04/2024



-	-	-	-	-
-	-	-	-	-
-	-	-	-	-
Nr.	Descrizione revisione / Revision description	Disegnato da / Drawn by	Verificato da / Checked by	Approvato da / Approved by

Classe di tolleranza Assiemi: Grossolana / Assembly Class Tolerance: Coarse ISO 2768-c

Scostamenti limite ammessi per dimensioni lineari senza indicazione della tolleranza.
 Maximum admitted deviations for linear dimensions without tolerances.

Da A / From To	0,5÷3	3÷6	6÷30	30÷120	120÷400	400÷1000	1000÷2000
Scost. / Dev.	±0,2	±0,3	±0,5	±0,8	±1,2	±2,0	±4,0

Scostamenti limite ammessi per dimensioni lineari di smussi e raccordi senza indicazione della tolleranza.
 Maximum admitted deviations for linear dimensions of radius and chamfers without tolerances.

Da A / From To	0,5÷3	3÷6	>6				
Scost. / Dev.	±0,4	±1,0	±2				

Scostamenti limite ammessi per dimensioni angolari senza indicazione della tolleranza.
 Maximum admitted deviations for angular dimensions without tolerances.

Da A / From To	≤10	10÷50	50÷120	120÷400	>400
Scost. / Dev.	±1°30'	±1°	±0°30'	±0°15'	±0°10'

FARE RIFERIMENTO AL MODELLO 3D PER LE QUOTE MANCANTI
 REFER TO 3D MODEL FOR ANY MISSING DIMENSION

Descrizione / Description				
RACCORDO 180° PPSU RP6 - FORK MASCHIO ASSEMBLATO Assembled male 180° PPSU RP6 - Fork fitting				
Materiale / Material			Disegnato da / Drawn by	Data / Date
---			M.Berardi	23/04/2024
Colore / Color	Volume / Volume (cm ³)	Peso / Weight (g)	Verificato da / Checked by	Data / Date
--	1,81	4,22	M.Berardi	23/04/2024
Scala / Scale	Formato / Format	Foglio / Sheet	Approvato da / Approved by	Data / Date
6:1	A3	1 / 2	L.Tacconi	07/12/2023
TOLLERANZE GENERALI / GENERAL TOLERANCES			Disegno numero / Drawing number	Revisione / Revision
ISO 2768-cK			F31CA140	00
RPE S.r.l. si riserva la proprietà di questo disegno con divieto di riprodurlo o renderlo noto a terzi senza la sua autorizzazione. RPE S.r.l. reserves the ownership of this drawing with prohibition of reproduction or disclosure to third parts without its authorization.				



A

A

B

B

C

C

D

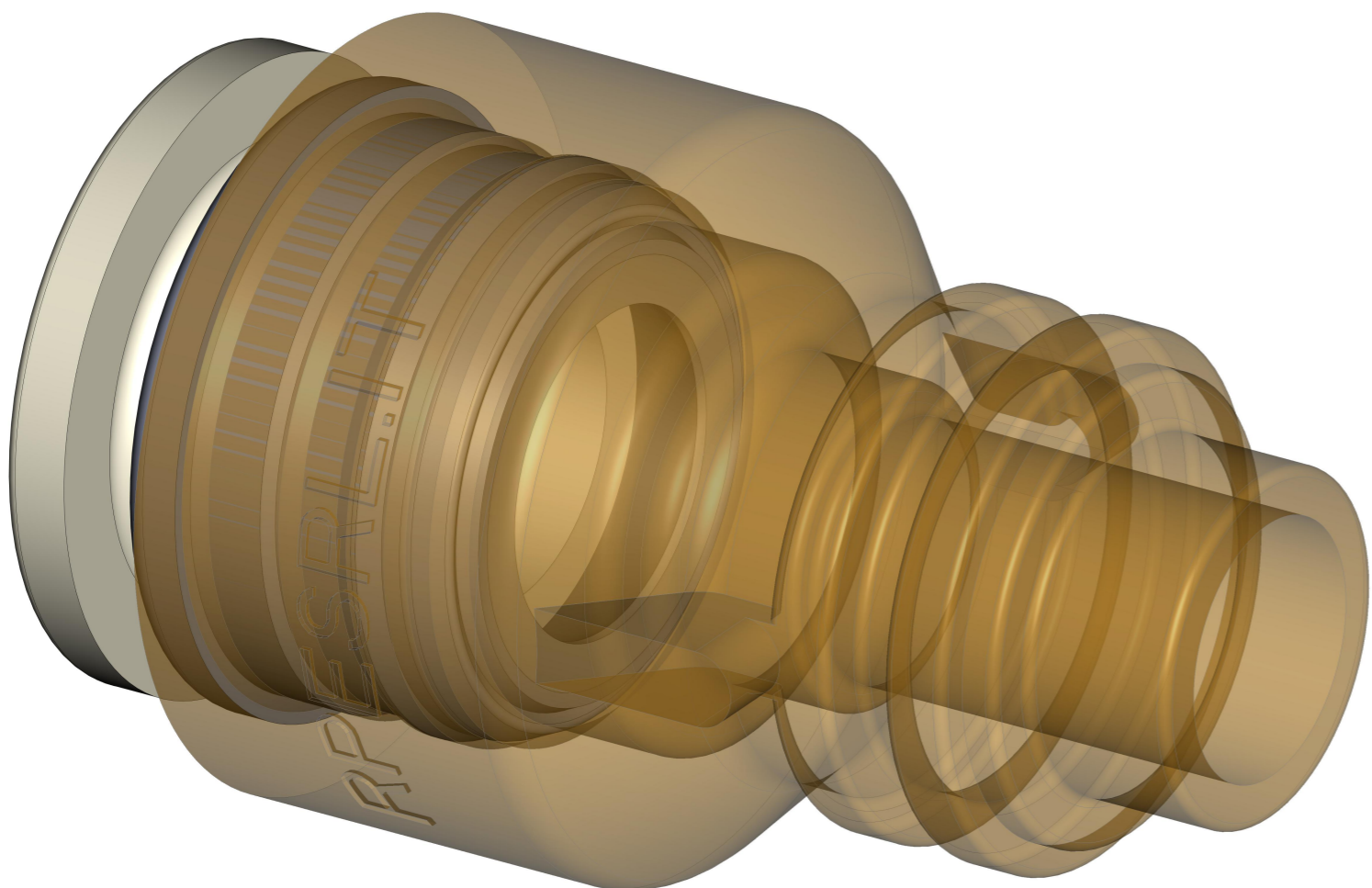
D

E

E

F

F



-	-	-	-	-
-	-	-	-	-
-	-	-	-	-
Nr.	Descrizione revisione / Revision description	Disegnato da / Drawn by	Verificato da / Checked by	Approvato da / Approved by

Classe di tolleranza Assiemi: Grossolana / Assembly Class Tolerance: Coarse ISO 2768-c

Scostamenti limite ammessi per dimensioni lineari senza indicazione della tolleranza.
Maximum admitted deviations for linear dimensions without tolerances.

Da A / From To	0,5÷3	3÷6	6÷30	30÷120	120÷400	400÷1000	1000÷2000
Scost. / Dev.	±0,2	±0,3	±0,5	±0,8	±1,2	±2,0	±4,0

Scostamenti limite ammessi per dimensioni lineari di smussi e raccordi senza indicazione della tolleranza.
Maximum admitted deviations for linear dimensions of radius and chamfers without tolerances.

Da A / From To	0,5÷3	3÷6	>6				
Scost. / Dev.	±0,4	±1,0	±2				

Scostamenti limite ammessi per dimensioni angolari senza indicazione della tolleranza.
Maximum admitted deviations for angular dimensions without tolerances.

Da A / From To	≤10	10÷50	50÷120	120÷400	>400
Scost. / Dev.	±1°30'	±1°	±0°30'	±0°15'	±0°10'

FARE RIFERIMENTO AL MODELLO 3D PER LE QUOTE MANCANTI
REFER TO 3D MODEL FOR ANY MISSING DIMENSION

Descrizione / Description
RACCORDO 180° PPSU RP6 - FORK MASCHIO ASSEMBLATO
Assembled male 180° PPSU RP6 - Fork fitting

Materiale / Material			Disegnato da / Drawn by	Data / Date
---			M.Berardi	23/04/2024
Colore / Color	Volume / Volume (cm ³)	Peso / Weight (g)	Verificato da / Checked by	Data / Date
--	1,81	4,22	M.Berardi	23/04/2024
Scala / Scale	Formato / Format	Foglio / Sheet	Approvato da / Approved by	Data / Date
6:1	A3	2 / 2	L.Tacconi	07/12/2023
TOLLERANZE GENERALI / GENERAL TOLERANCES			Disegno numero / Drawing number	Revisione / Revision
ISO 2768-cK			F31CA140	00

RPE S.r.l. si riserva la proprietà di questo disegno con divieto di riprodurlo o renderlo noto a terzi senza la sua autorizzazione.
RPE S.r.l. reserves the ownership of this drawing with prohibition of reproduction or disclosure to third parts without its authorization.